

# KÄRCHER

makes a difference

## BRS 40/1000 C



Deutsch	3
English	9
Français	15
Italiano	21
Nederlands	27
Español	33
Português	39
Dansk	45
Norsk	51
Svenska	57
Suomi	63
Ελληνικά	69
Türkçe	75
Русский	81
Magyar	87
Čeština	93
Slovenščina	99
Polski	105
Românește	111
Slovenčina	117
Hrvatski	123
Srpski	129
Български	135
Eesti	141
Latviešu	147
Lietuviškai	153
Українська	159



Register and win!  
[www.kärcher.com/register-and-win](http://www.kärcher.com/register-and-win)





EAC



59629040 01/19



  Lesen Sie vor der ersten Benutzung Ihres Gerätes diese Originalbetriebsanleitung, handeln Sie danach und bewahren Sie diese für späteren Gebrauch oder für Nachbesitzer auf.

## Inhaltsverzeichnis

Sicherheitshinweise . . . . .	DE	1
Funktion . . . . .	DE	1
Bestimmungsgemäße Verwendung . . . . .	DE	1
Umweltschutz . . . . .	DE	1
Bedienelemente . . . . .	DE	2
Vor Inbetriebnahme . . . . .	DE	2
Betrieb . . . . .	DE	2
Transport . . . . .	DE	4
Lagerung . . . . .	DE	4
Pflege und Wartung . . . . .	DE	4
Störungen . . . . .	DE	4
Technische Daten . . . . .	DE	5
Zubehör . . . . .	DE	6
EU-Konformitätserklärung . . . . .	DE	6
Garantie . . . . .	DE	6
Ersatzteile . . . . .	DE	6

## Sicherheitshinweise

Lesen und beachten Sie vor der ersten Benutzung des Gerätes diese Bedienungsanleitung und beiliegende Broschüre Sicherheitshinweise für Bürstenreinigungsgeräte, 5.956-251.0

### Gefahrenstufen

#### **GEFAHR**

*Hinweis auf eine unmittelbar drohende Gefahr, die zu schweren Körperverletzungen oder zum Tod führt.*

#### **WARNUNG**

*Hinweis auf eine möglicherweise gefährliche Situation, die zu schweren Körperverletzungen oder zum Tod führen kann.*

#### **VORSICHT**

*Hinweis auf eine möglicherweise gefährliche Situation, die zu leichten Verletzungen führen kann.*

#### **ACHTUNG**

*Hinweis auf eine möglicherweise gefährliche Situation, die zu Sachschäden führen kann.*

## Funktion

Das Gerät wird zur Nassreinigung oder zum Polieren von ebenen Böden eingesetzt.

Zwei gegenläufige Bürstenwalzen reinigen den Boden mit Hilfe der zugeführten Reinigungsflüssigkeit. Eine Arbeitsbreite von 400 mm und ein Fassungsvermögen des Frischwassertanks von 10 l ermöglicht eine effektive Reinigung.

Der Netzbetrieb ermöglicht ein hohes Leistungsvermögen ohne Arbeitszeitbegrenzung.

#### **Hinweis:**

Entsprechend der jeweiligen Reinigungsaufgabe kann das Gerät mit verschiedenem Zubehör ausgestattet werden.

Fragen Sie nach unserem Katalog oder besuchen Sie uns im Internet unter [www.kaercher.com](http://www.kaercher.com).

## Bestimmungsgemäße Verwendung

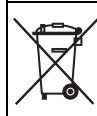
Verwenden Sie diese Scheuermaschine ausschließlich gemäß den Angaben in dieser Betriebsanleitung.

- Das Gerät darf nur zum Reinigen von nicht feuchtigkeitsempfindlichen und nicht polierempfindlichen glatten Böden benutzt werden.  
Der Einsatztemperaturbereich liegt zwischen +5°C und +40°C.
- Das Gerät ist nicht geeignet zur Reinigung gefrorener Böden (z. B. in Kühlhäusern).
- Das Gerät darf nur mit Original-Zubehör und -Ersatzteilen ausgestattet werden.
- Das Gerät ist für die Reinigung von Böden im Innenbereich bzw. von überdachten Flächen entwickelt. Bei anderen Anwendungsgebieten muss der Einsatz alternativer Bürsten geprüft werden.
- Das Gerät ist nicht zur Reinigung öffentlicher Verkehrswege bestimmt.
- Dieses Gerät ist für den gewerblichen Gebrauch geeignet, z. B. Handwerk, Gastronomie und Gebäudereinigung, mit von Kärcher zugelassenen Zubehör-, und Ersatzteilen.

## Umweltschutz



Die Verpackungsmaterialien sind recyclebar. Bitte werfen Sie die Verpackungen nicht in den Hausmüll, sondern führen Sie diese einer Wiederverwertung zu.

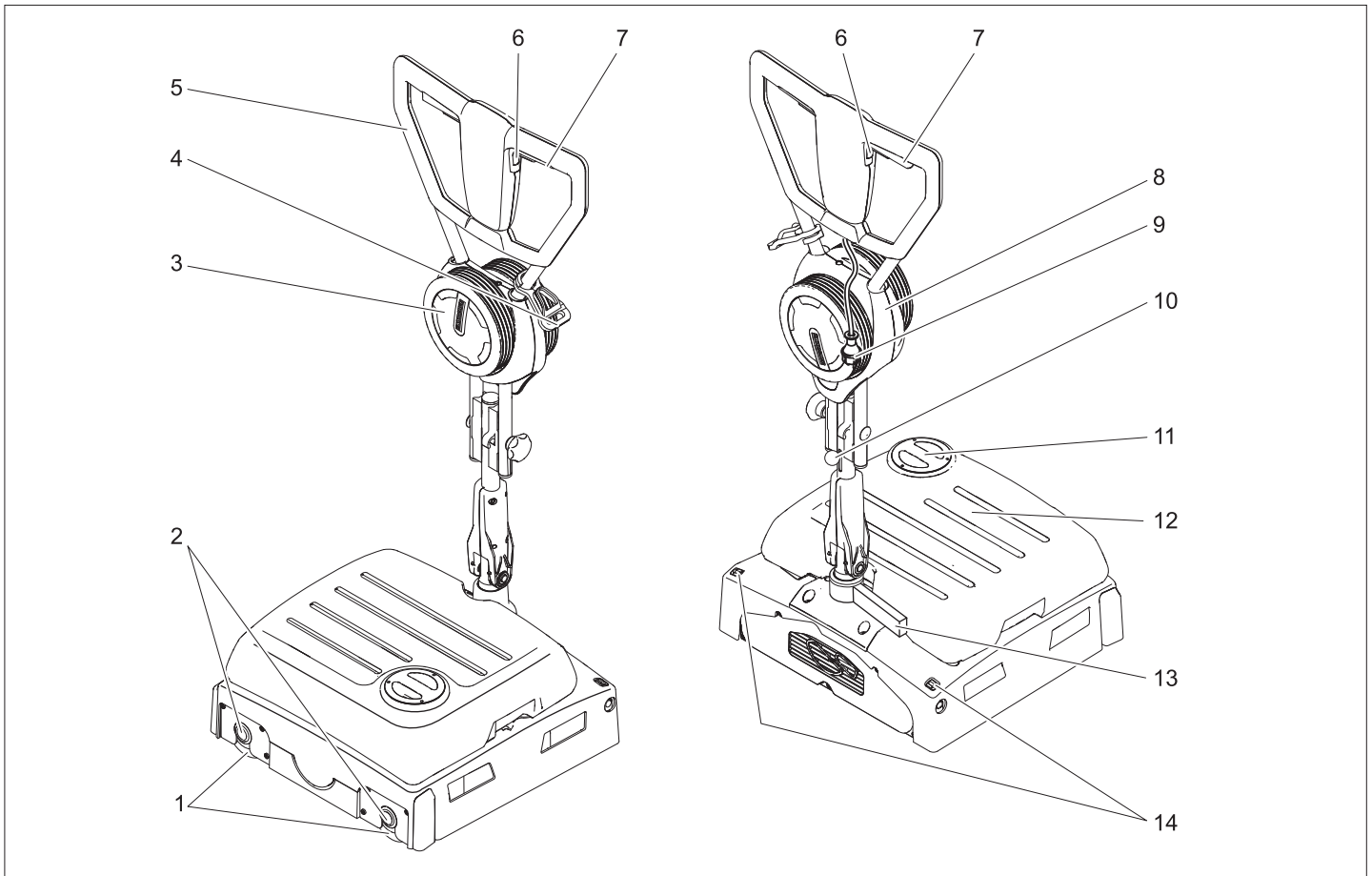


Altgeräte enthalten wertvolle recyclingfähige Materialien, die einer Verwertung zugeführt werden sollten. Batterien, Öl und ähnliche Stoffe dürfen nicht in die Umwelt gelangen. Bitte entsorgen Sie Altgeräte deshalb über geeignete Sammel-systeme.

#### **Hinweise zu Inhaltsstoffen (REACH)**

Aktuelle Informationen zu Inhaltsstoffen finden Sie unter:

[www.kaercher.de/REACH](http://www.kaercher.de/REACH)



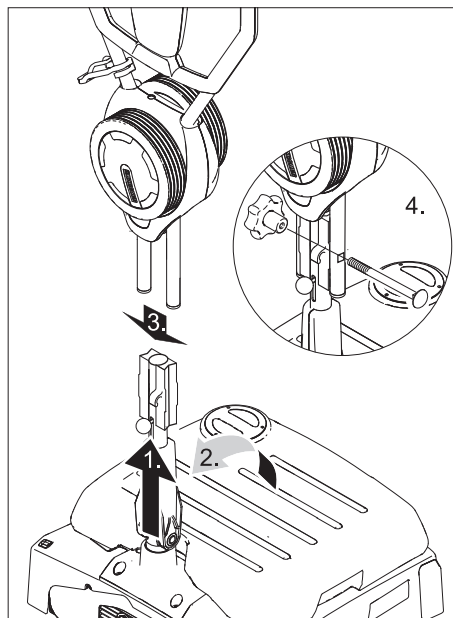
- 1 Bürstenwalzen
- 2 Taste Bürstenwechsel
- 3 Transportrad
- 4 Zugentlastungshaken
- 5 Schubbügel
- 6 Schalter Reinigungslösung
- 7 Schalter Bürstenantrieb
- 8 Halter Transportrad
- 9 Netzstecker
- 10 Arretierung Schubbügel
- 11 Deckel Frischwassertank
- 12 Frischwassertank
- 13 Parkstütze
- 14 Entriegelungstaste Transportrad

### Farbkennzeichnung

- Bedienelemente für den Reinigungsprozess sind gelb.
- Bedienelemente für die Wartung und den Service sind hellgrau.

## Vor Inbetriebnahme

### Schubbügel montieren



### ACHTUNG

Beschädigungsgefahr. Kabel bei der Montage nicht einklemmen.

- Arretierung Schubbügel nach oben schieben.
- Untere Schubbügelhälfte senkrecht stellen und einrasten.
- Obere Schubbügelhälfte auf untere Schubbügelhälfte schieben.

- Schraube durchstecken und Sterngriff aufschrauben und festziehen.
- Kabel am Kabelhaken des Schubbügels befestigen.

### Bürsten montieren

Vor Inbetriebnahme müssen die Bürsten montiert werden (siehe „Wartungsarbeiten“).

## Betrieb

### Hinweis:

Für eine sofortige Außerbetriebnahme des Bürstenantriebs Schalter Bürstenantrieb loslassen.

### Betriebsstoffe einfüllen

### ⚠ WARNUNG

Beschädigungsgefahr. Nur die empfohlenen Reinigungsmittel verwenden. Für andere Reinigungsmittel trägt der Betreiber das erhöhte Risiko hinsichtlich der Betriebssicherheit, Unfallgefahr und verringerter Lebensdauer des Gerätes. Nur Reinigungsmittel verwenden, die frei von Lösungsmitteln, Salz- und Flusssäure sind. Sicherheitshinweise auf den Reinigungsmitteln beachten.



### Hinweis:

Keine stark schäumenden Reinigungsmittel verwenden.

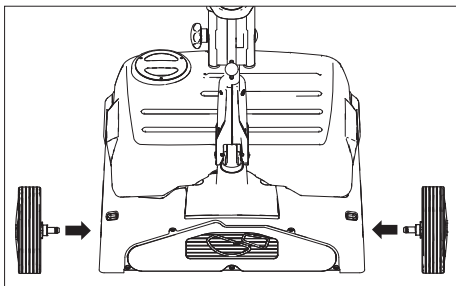
Empfohlene Reinigungsmittel:

Anwendung	Reinigungsmittel
Unterhaltsreinigung aller wasserbeständigen Böden	RM 746 RM 780
Unterhaltsreinigung von glänzenden Oberflächen (z. B. Granit)	RM 755 es
Unterhaltsreinigung und Grundreinigung von Industriefußböden	RM 69 ASF
Unterhaltsreinigung und Grundreinigung von Feinsteinzeugfliesen	RM 753
Unterhaltsreinigung von Fliesen im Sanitärbereich	RM 751
Reinigung und Desinfektion im Sanitärbereich	RM 732
Entschichtung aller alkali-beständigen Böden (z. B. PVC)	RM 752
Entschichtung von Lino-leumböden	RM 754

- Deckel des Frischwassertanks öffnen.
- Wasser-Reinigungsmittel-Gemisch einfüllen. Höchsttemperatur der Flüssigkeit 50 °C.
- Deckel des Frischwassertanks schließen.

### Zum Einsatzort fahren

- Schubdügel senkrecht stellen und einrasten.



- Achsen der Transporträder in die Bohrungen am Gerät stecken und einrasten.
- Gerät kippen und auf den Transporträdern zum Einsatzort schieben.

Am Einsatzort:

- Entriegelungstaste Transportrad drücken und Transportrad herausziehen.
- Transporträder bis zum Anschlag in den Halter Transportrad einstecken.

### Netzanschluss herstellen

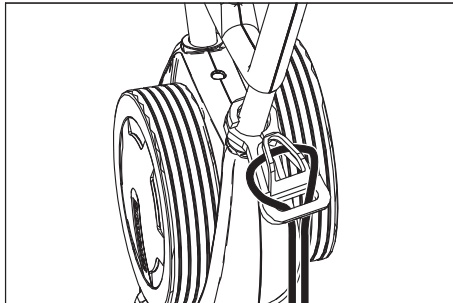
#### ⚠ **GEFAHR**

Gefahr durch elektrischen Schlag. Netzanschlussleitung des Gerätes vor jedem Betrieb auf Beschädigung prüfen. Gerät mit beschädigtem Kabel nicht in Betrieb nehmen. Beschädigtes Kabel durch Elektrofachkraft austauschen lassen.

### ACHTUNG

#### Beschädigungsgefahr!

Die maximal zulässige Netzimpedanz am elektrischen Anschlusspunkt (siehe Technische Daten) darf nicht überschritten werden. Bei Unklarheiten bezüglich der an Ihrem Anschlusspunkt vorliegenden Netzimpedanz setzen Sie sich bitte mit Ihrem Energieversorgungsunternehmen in Verbindung. Verlängerungskabel mit ausreichendem Querschnitt verwenden (siehe „Technische Daten“) und ganz von der Kabeltrommel abwickeln.



- Ende des Verlängerungskabels als Schlaufe in Zugentlastungshaken einhängen.
- Netzstecker einstecken.

#### ⚠ **GEFAHR**

Verletzungsgefahr durch elektrischen Schlag aufgrund einer beschädigten Netzanschlussleitung. Netzanschlussleitung nicht mit den rotierenden Bürsten in Berührung kommen lassen.

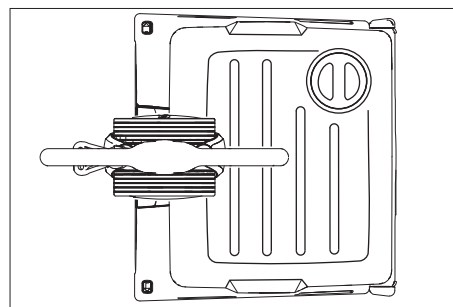
#### ACHTUNG

Beschädigungsgefahr. Bei randnaher Reinigung Gerät mit den Abweisrollen zur Wand ausrichten.

### Reinigungsmethode

#### Gerät vor und zurück bewegen

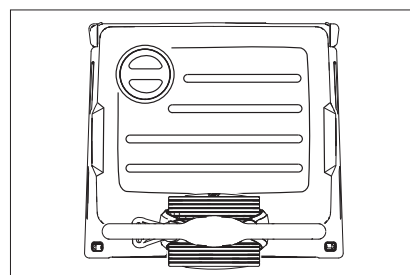
- Schubdügel senkrecht stellen und einrasten.



- Schubdügel nach unten drücken und in die oben gezeigte Stellung drehen.
- Gerät in Betrieb nehmen (siehe „Reinigen“) und vorwärts und rückwärts über die zu bearbeitende Fläche schieben.

#### Gerät seitlich hin und her bewegen

- Schubdügel senkrecht stellen und einrasten.



- Schubdügel nach unten drücken und in die oben gezeigte Stellung drehen.
- Gerät in Betrieb nehmen (siehe „Reinigen“).
- **Gerät nach Links bewegen:** Schubdügel auf der linken Seite nach unten drücken.
- **Gerät nach Rechts bewegen:** Schubdügel auf der rechten Seite nach unten drücken.

### Reinigen

- Arretierung Schubdügel hochschieben und Schubdügel auf eine bequeme Arbeitshöhe schwenken.
- Bürsten durch Betätigen des Schalters Bürstenantrieb einschalten.
- Bürstenbewässerung durch Betätigen des Schalters Reinigungslösung einschalten.
- Gerät am Schubdügel über die zu bearbeitende Fläche führen (siehe „Reinigungsmethode“).

#### ACHTUNG

Beschädigungsgefahr für Bodenbelag. Gerät nicht auf der Stelle betreiben.

### Polieren

- Arretierung Schubdügel hochschieben und Schubdügel auf eine bequeme Arbeitshöhe schwenken.
- Bürsten durch Betätigen des Schalters Bürstenantrieb einschalten.
- Gerät am Schubdügel über die zu bearbeitende Fläche führen (siehe „Reinigungsmethode“).

#### ACHTUNG

Beschädigungsgefahr für Bodenbelag. Gerät nicht auf der Stelle betreiben.

#### Hinweis:

Zum Polieren unter Einrichtungsgegenständen können Frisch- und Schmutzwassertank abgenommen werden.

### Anhalten und abstellen

- Schalter Reinigungslösung loslassen.
- Schalter Bürstenantrieb loslassen.
- Schubdügel senkrecht stellen und einrasten.
- Netzkabel ausstecken.

### Frischwassertank entleeren

- Frischwassertank abheben und zur Entsorgungseinrichtung tragen.
- ⚠ **WARNUNG**  
Örtliche Vorschriften zur Abwasserbehandlung beachten.
- Deckel Frischwassertank abnehmen und Flüssigkeit über Kerbe ausgießen.

## Transport

### ⚠ VORSICHT

Verletzungs- und Beschädigungsgefahr!  
Gewicht des Gerätes beim Transport beachten.

→ Zum Transport auf einem Fahrzeug das Gerät gegen Verrutschen sichern.

Zur Verringerung des Platzbedarfs kann der Schubbügel zusammengeklappt oder auseinandergebaut werden:

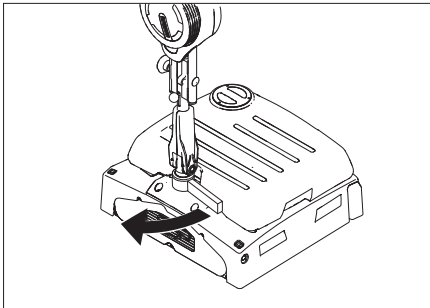
→ Sterngriffe der Schubbügelbefestigung lösen.

→ Sterngriffe abschrauben, Schrauben herausnehmen und obere Schubbügelhälfte abnehmen.

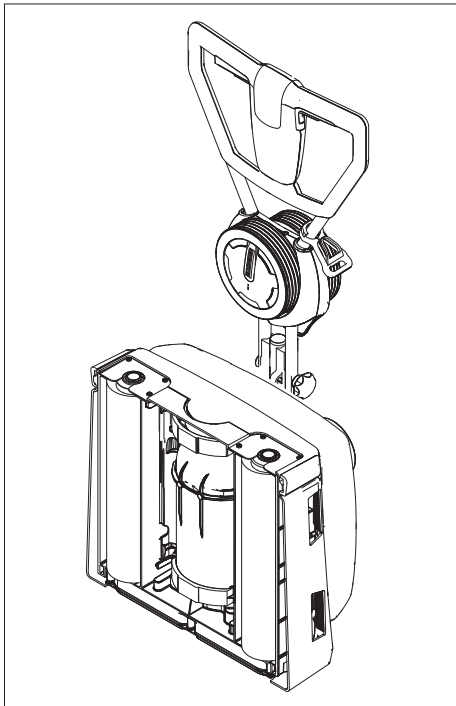
## Lagerung

### ⚠ VORSICHT

Verletzungs- und Beschädigungsgefahr! Gewicht des Gerätes bei Lagerung beachten. Dieses Gerät darf nur in Innenräumen gelagert werden.



- Parkstütze ausklappen.
- Arretierung Schubbügel hochschieben und Schubbügel über das Gerät in Richtung Frischwassertank nach unten schwenken und einrasten.



- Gerät wie oben gezeigt abstellen.

### Hinweis:

Zur Wiederinbetriebnahme Arretierung Schubbügel hochschieben und Schubbügel nach oben schwenken. Parkstütze einklappen.

## Pflege und Wartung

### ⚠ GEFAHR

Gefahr durch elektrischen Schlag!

Verletzungsgefahr!

Vor allen Arbeiten am Gerät Netzstecker ziehen.

### ACHTUNG

Beschädigungsgefahr für das Gerät durch auslaufendes Wasser. Schmutzwasser und restliches Frischwasser vor Arbeiten am Gerät ablassen.

## Wartungsplan

### Nach der Arbeit

#### ACHTUNG

Beschädigungsgefahr. Gerät nicht mit Wasser abspritzen und keine aggressiven Reinigungsmittel verwenden.

- Frischwassertank leeren.
- Frischwassertank mit klarem Wasser füllen und Gerät spülen um Ablagerungen zu vermeiden.
- Restwasser aus dem Frischwassertank entfernen.
- Dichtung des Kugelventils im Frischwassertank prüfen.
- Tank vor dem Verschließen austrocknen lassen um Geruchsbildung zu verhindern.
- Gerät außen mit feuchtem, in milder Waschlauge getränktem Lappen reinigen.
- Bürsten auf Verschleiß prüfen, bei Bedarf austauschen.
- Wasserverteileisten oberhalb der Bürsten reinigen, bei Bedarf herausziehen und mit Wasser durchspülen.

### Monatlich

- Bürstentunnel reinigen.

### Jährlich

- Vorgeschriebene Inspektion durch Kundendienst durchführen lassen.

## Wartungsarbeiten

### Bürstenwalzen austauschen

- Gerät auf die Seite legen.
- Taste Bürstenwechsel drücken und gleichzeitig die Bürstenwalze nach unten schwenken.
- Bürstenwalze herausziehen.
- Neue Bürstenwalze auf den Mitnehmer aufstecken und einrasten.

### Wartungsvertrag

Für einen zuverlässigen Betrieb des Gerätes können mit dem zuständigen Verkaufs-/Serviceberater Wartungsverträge abgeschlossen werden.

## Frostschutz

Bei Frostgefahr:

- Frischwassertank entleeren.
- Schalter Reinigungslösung so lange betätigen, bis kein Wasser mehr austritt.
- Gerät in einem frostgeschützten Raum abstellen.

## Störungen

### ⚠ GEFAHR

Gefahr durch elektrischen Schlag!

Verletzungsgefahr!

Vor allen Arbeiten am Gerät Netzstecker ziehen.

### ACHTUNG

Beschädigungsgefahr für das Gerät durch auslaufendes Wasser. Schmutzwasser und restliches Frischwasser vor Arbeiten am Gerät ablassen.

Bei Störungen, die mit Hilfe dieser Tabelle nicht behoben werden können, Kundendienst rufen.

## Störungen

Störung	Behebung
Gerät lässt sich nicht starten	Prüfen, ob Netzstecker eingesteckt ist.
	Absicherung der Steckdose zu niedrig, geeignete Steckdose suchen.
Ungenügende Wassermenge	Frischwasserstand prüfen, bei Bedarf Tank auffüllen.
	Kugelventil im Frischwassertank reinigen.
	Korrekten Sitz des Frischwassertanks auf dem Gerät prüfen.
	Filter im Frischwassertank verstopft, Filter reinigen.
	Wasserverteileisten oberhalb der Bürsten herausziehen und mit Wasser durchspülen.
Ungenügendes Reinigungsergebnis	Schläuche auf Verstopfung prüfen, bei Bedarf reinigen.
	Bürsten auf Verschleiß prüfen, bei Bedarf austauschen.
Bürsten drehen sich nicht	Zu Verschmutzungsart und Bodenbelag passende Bürstenwalzen verwenden.
	Prüfen, ob Fremdkörper die Bürsten blockiert, gegebenenfalls Fremdkörper entfernen.
Gerät vibriert	Überstromschutzschalter hat ausgelöst. Der Überstromschutzschalter gibt den Betrieb nach maximal einer Minute wieder frei.
	Bürstenwalzen sind unrund, Bürstenwalzen austauschen.

## Technische Daten

		1.783-320.0	1.783-321.0
		1.783-320.0	
<b>Leistung</b>			
Nennspannung	V/Hz	220...240 / 1~50	230 / 1~60
Mittlere Leistungsaufnahme	W	1300	
Bürstmotorleistung	W	2100	
Maximal zulässige Netzimpedanz	Ohm	0.396+j0.248	
Schutzart		IPX4	
Arbeitsbreite	mm	400	
Bürstendurchmesser	mm	96	
Bürstendrehzahl	1/min	1100	
<b>Maße und Gewichte</b>			
Theoretische Flächenleistung	m <sup>2</sup> /h	400	
Volumen Frischwassertank	l	10	
Länge (ohne Schubbügel)	mm	490	
Breite	mm	460	
Höhe (ohne Schubbügel)	mm	250	
Gewicht (ohne Tankinhalt, ohne Bürsten)	kg	38	
<b>Ermittelte Werte gemäß EN 60335-2-67</b>			
Schwingungsgesamtwert Arme	m/s <sup>2</sup>	<2,5	
Unsicherheit K	m/s <sup>2</sup>	0,2	
Schalldruckpegel L <sub>pA</sub>	dB(A)	73	
Unsicherheit K <sub>pA</sub>	dB(A)	1	

## Zubehör

		Bestell-Nr.	Stück	Gerät benötigt Stück
Bürstenwalze, rot (mittel, Standard)	Zur Reinigung gering verschmutzter oder empfindlicher Böden.	4.762-249.0	1	2
Bürstenwalze, grün (Grit)	Zur Reinigung stark verschmutzter Böden.	4.762-252.0	1	2
Bürstenwalze, orange (hoch/tief)	Zum Schrubben von Strukturböden (Sicherheitsfliesen usw.).	4.762-251.0	1	2
Bürstenwalze, weiß (weich)	Zum Polieren von Böden.	4.762-250.0	1	2
Padwalzenwelle	Zur Aufnahme von Walzenpads.	4.762-228.0	1	2
Pad, sehr weich, weiß	Zur Reinigung und zum Polieren empfindlicher Böden.	6.369-727.0	1	2
Pad, weich, gelb	Zum Polieren von Böden.	6.369-724.0	1	2
Pad, mittelweich, rot	Zur Reinigung leicht verschmutzter Böden.	6.369-726.0	1	2
Pad, hart, grün	Zur Reinigung normal bis stark verschmutzter Böden.	6.369-725.0	1	2
Microfaserwalze	Zur Entfernung von Grauschleier	4.114-003.0	1	2
Verlängerungskabel	20 m	6.647-022.0	1	1

### EU-Konformitätserklärung

Hiermit erklären wir, dass die nachfolgend bezeichnete Maschine aufgrund ihrer Konzipierung und Bauart sowie in der von uns in Verkehr gebrachten Ausführung den einschlägigen grundlegenden Sicherheits- und Gesundheitsanforderungen der EU-Richtlinien entspricht. Bei einer nicht mit uns abgestimmten Änderung der Maschine verliert diese Erklärung ihre Gültigkeit.

**Produkt:** Bodenreiniger

**Typ:** 1.783-xxx

**Einschlägige EU-Richtlinien**

2006/42/EG (+2009/127/EG)

2014/30/EU

**Angewandte harmonisierte Normen**

EN 55014-1: 2006+A1: 2009+A2: 2011

EN 55014-2: 2015

EN 60335-1

EN 60335-2-67: 2009

EN 61000-3-2: 2014

EN 61000-3-3: 2013

EN 62233: 2008

**Angewandte nationale Normen**

-

Die Unterzeichnenden handeln im Auftrag und mit Vollmacht des Vorstands.



H. Jenner  
Chairman of the Board of Management



S. Reiser  
Director Regulatory Affairs & Certification

Dokumentationsbevollmächtigter:

S. Reiser

Alfred Kärcher SE & Co. KG  
Alfred-Kärcher-Straße 28-40  
71364 Winnenden (Germany)  
Tel.: +49 7195 14-0  
Fax: +49 7195 14-2212

Winnenden, 2019/01/01



### Garantie

In jedem Land gelten die von unserer zuständigen Vertriebsgesellschaft herausgegebenen Garantiebedingungen. Etwaige Störungen an Ihrem Zubehör beseitigen wir innerhalb der Garantiefrist kostenlos, sofern ein Material- oder Herstellungsfehler die Ursache sein sollte. Im Garantiefall wenden Sie sich bitte mit Kaufbeleg an Ihren Händler oder die nächste autorisierte Kundendienststelle.

### Ersatzteile

Nur Original-Zubehör und Original-Ersatzteile verwenden, sie bieten die Gewähr für einen sicheren und störungsfreien Betrieb des Gerätes.

Informationen über Zubehör und Ersatzteile finden Sie unter [www.kaercher.com](http://www.kaercher.com).

  Please read and comply with these original instructions prior to the initial operation of your appliance and store them for later use or subsequent owners.

## Contents

Safety instructions . . . . .	EN	1
Function . . . . .	EN	1
Proper use . . . . .	EN	1
Environmental protection . . . . .	EN	1
Operating elements . . . . .	EN	2
Before Commissioning . . . . .	EN	2
Operation . . . . .	EN	2
Transport . . . . .	EN	3
Storage . . . . .	EN	4
Maintenance and care . . . . .	EN	4
Faults . . . . .	EN	4
Specifications . . . . .	EN	5
Accessories . . . . .	EN	6
EC Declaration of Conformity . . . . .	EN	6
Warranty . . . . .	EN	6
Spare parts . . . . .	EN	6

## Safety instructions

Before using the appliance for the first time, read and observe these operating instructions and the accompanying brochure: Safety information for brush cleaning units, 5.956-251.0.

### Hazard levels

#### **DANGER**

Pointer to immediate danger, which leads to severe injuries or death.

#### **WARNING**

Pointer to a possibly dangerous situation, which can lead to severe injuries or death.

#### **CAUTION**

Pointer to a possibly dangerous situation, which can lead to minor injuries.

#### **ATTENTION**

Pointer to a possibly dangerous situation, which can lead to property damage.

## Function

The appliance is used for the wet cleaning or polishing of level floors.

Two opposite running brush rollers clean the floor by means of the added detergent solution. A working width of 400 mm and a capacity of 10 l of the fresh water tank allow an effective cleaning.

The power supply operation allows a high capacity without a restriction of the working time.

#### **Note:**

The appliance can be equipped with various accessories depending on the cleaning task. Please request our catalogue or visit us on the Internet at [www.kaercher.com](http://www.kaercher.com).

## Proper use

Use this scouring cleaner only as directed in these operating instructions.

- The appliance may only be used for the cleaning of hard surfaces that are not sensitive to moisture and polishing operations.
  - The application temperature ranges from +5°C to +40°C.
- The appliance is not suited for the cleaning of frozen grounds (e.g. in cold stores).
- The appliance may only be equipped with original accessories and spare parts.
- The appliance has been designed for the cleaning of floors inside or covered surfaces. With respect to other applications the usage of alternative brushes must be checked.
- The appliance is not intended for the cleaning of public traffic routes.
- This appliance is suited for the commercial use, e.g. in workshops, restaurant and building cleaning along with the accessories and spare parts authorised by Kärcher.

## Environmental protection



The packaging materials are recyclable. Please do not throw packaging in the domestic waste but pass it on for recycling.



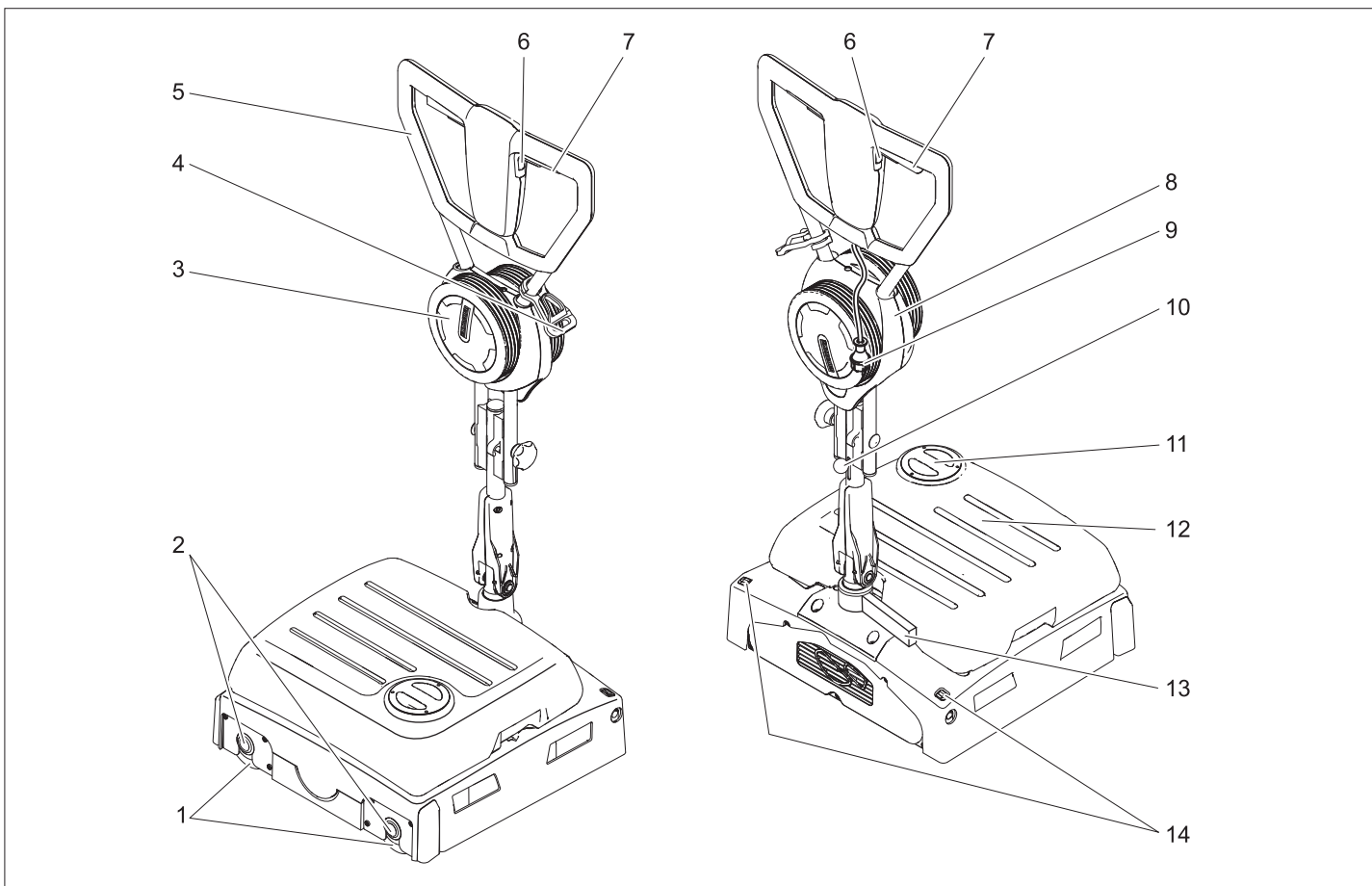
Old units contain valuable recyclable materials. Batteries, oil and similar substances may not be released into the environment. Therefore please dispose of old units through suitable collection systems.

#### **Notes about the ingredients (REACH)**

You will find current information about the ingredients at:

[www.kaercher.com/REACH](http://www.kaercher.com/REACH)

## Operating elements



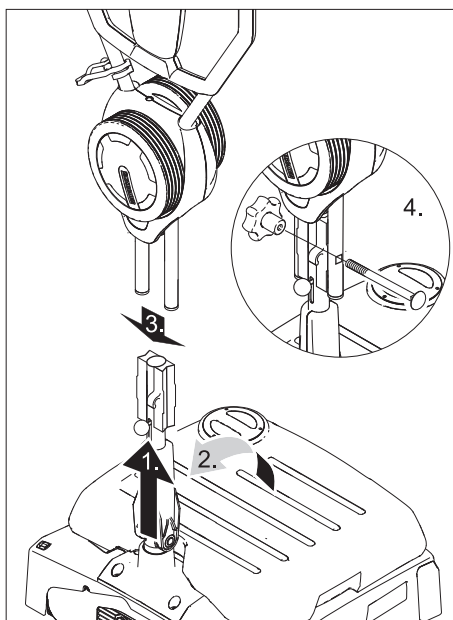
- 1 Brushing rollers
- 2 Button for brush change
- 3 Bearing wheel
- 4 Strain relief clamp
- 5 Push handle
- 6 Switch for detergent solution
- 7 Switch for brush drive
- 8 Support of the transport wheel
- 9 Mains plug
- 10 Lock of pushing handle
- 11 Fresh water tank cover
- 12 Fresh water tank
- 13 Park support
- 14 Release button for the transport wheel

### Colour coding

- The operating elements for the cleaning process are yellow.
- The controls for the maintenance and service are light gray.

## Before Commissioning

### Installing the pushing handle



### ATTENTION

*Risk of damage. Do not open cable loops during assembly.*

- ➔ Slide the lock of the push handle up.
- ➔ Place the lower push handle vertically and arrest.
- ➔ Slide the upper slider half onto the lower slider half.
- ➔ Insert the screw into the star handle and tighten it.

- ➔ Attach the cable to the wire hook on the push handle.

### Installing the Brushes

The brushes must be installed before the initial operation (see "Maintenance works").

## Operation

### Note:

To put the brush drive out of operation immediately release the brush drive switch.

### Filling in detergents

### ⚠ WARNING

*Risk of damage. Only use the recommended detergents. With other detergents, the operator bears the increased risk regarding the operational safety, risk of accident and reduced service life of the appliance. Only use detergents that are free of solvents, hydrochloric acid and hydrofluoric acid. Follow the safety instructions for using detergents.*

### Note:

Do not use highly foaming detergents. Recommended detergents:

Application	Detergent
Routine cleaning of all water resistant floors	RM 746 RM 780
Routine cleaning of glossy surfaces (e.g. granite)	RM 755 es
Routine cleaning and basic cleaning of industrial floors	RM 69 ASF
Routine cleaning and basic cleaning of fine stoneware tiles	RM 753

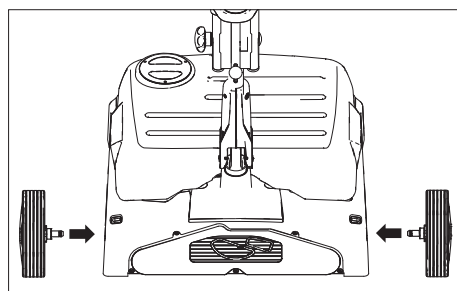


Routine cleaning of tiles in sanitary areas	RM 751
Cleaning and disinfection in sanitary areas	RM 732
Removal of coating from all alkali-resistant floors (e.g. PVC)	RM 752
Removal of coating from linoleum floors	RM 754

- Open the cover of the fresh water reservoir.
- Pour in water/detergent mixture. Maximum temperature of the liquid 50°C
- Close the cover of the fresh water reservoir.

### Driving to the Place of Use

- Place the push handle vertically and arrest.



- Insert the transport wheel axles into the borings on the appliance and lock them.
- Tilt the appliance to the side and drive it to the place of use on its transport wheels.

At the site of use:

- Press the transport wheel release button and pull the transport wheel out.
- Insert the transport wheels into their holder until they stop.

### Establish mains contact

#### ⚠ DANGER

*Risk of electric shock.*

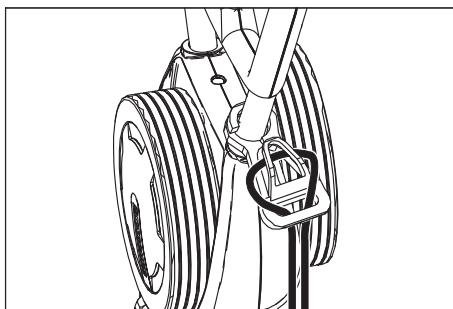
*Check the mains cables of the machine each time before using the machine to see that it is not damaged. Never operate a machine with damaged cables. Get the damaged cables replaced by an electrician.*

#### ATTENTION

*Risk of damage!*

*The highest allowed net impedance at the electrical connection point (refer to technical data) is not to be exceeded. In case of confusion regarding the power impedance present on your connection, please contact your utilities provider.*

*Use the extension cord that has an adequate cross-section (see "Technical Data") and unwind it fully from the cable drum.*



- Insert the end of the extension cable as a loop in the strain relief clamp.
- Plug in the mains plug.

#### ⚠ DANGER

*Risk of injury on account of electric shock caused by a damaged mains connection.*

*Do not let the mains connection come into contact with the rotating brushes.*

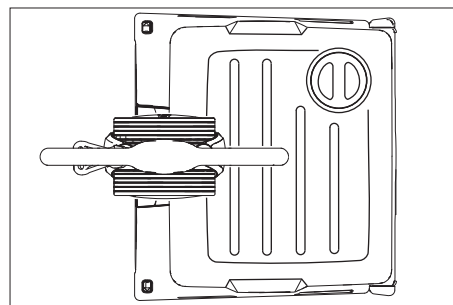
#### ATTENTION

*Risk of damage. When cleaning close to a wall, position the appliance so that the deflection rollers point towards the wall.*

### Cleaning method

#### Move the appliance back and forth.

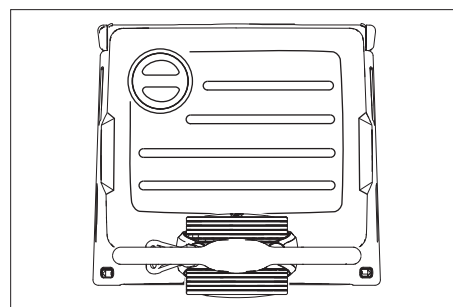
- Place the slider vertically and arrest.



- Push the push handle down and turn it to the position indicated above.
- Start up the appliance (see "Cleaning") and move it forward and backwards over the surface to be processed.

#### Move the appliance from side to side

- Place the slider vertically and arrest.



- Push the push handle down and turn it to the position indicated above.
- Start the appliance up (see "Cleaning").
- **Move the appliance to the left:** Press the left side of the push handle down.
- **Move the appliance to the right:** Press the right side of the push handle down.

### Cleaning

- Slide the lock of the push handle up and swivel it to a comfortable working height.
- Turn on the brushes by using the switch for the brush drive.
- Turn on the brush irrigation by using the switch for the detergent solution.
- Move the appliance over the surface to be processed by the push handle (see "Cleaning method").

#### ATTENTION

*Risk of damage to the floor covering. Do not operate the appliance on the spot.*

### Polishing

- Slide the lock of the push handle up and swivel it to a comfortable working height.
- Turn on the brushes by using the switch for the brush drive.
- Move the appliance over the surface to be processed by the push handle (see "Cleaning method").

#### ATTENTION

*Risk of damage to the floor covering. Do not operate the appliance on the spot.*

#### Note:

To polish underneath furniture, the fresh water tank and the waste water tank can be removed.

### Shutting Down the Appliance

- Release the switch for detergent solution.
- Release the brush drive button.
- Place the slider vertically and arrest.
- Disconnect the mains plug.

### Emptying the Fresh Water Reservoir

- Lift up the fresh water reservoir and carry it to the disposal site.

#### ⚠ WARNING

*Please observe the local provisions regarding the wastewater treatment.*

- Remove the cover of the fresh water reservoir and pour out the liquid via the notch.

### Transport

#### ⚠ CAUTION

*Risk of personal injury or damage! Mind the weight of the appliance during transport.*

- If you want to transport the appliance on a vehicle secure it from slipping.

To reduce the required space, the pushing handle can be folded or disassembled:

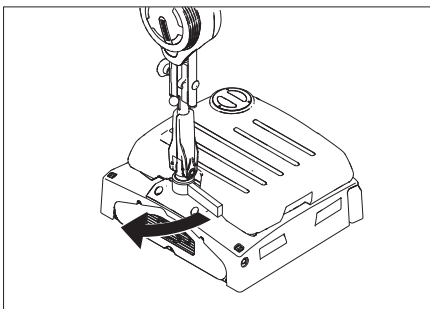
- Release the star grips of the pushing handle fastening.
- Unscrew the star grips, remove the screws and take off the upper push handle half.

## Storage

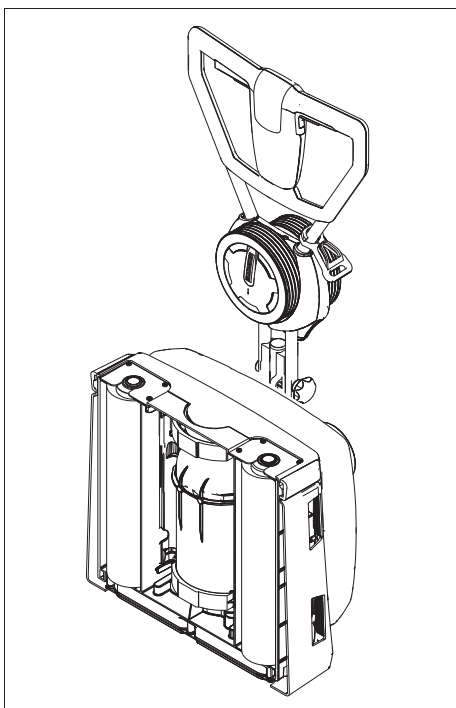
### ⚠ CAUTION

Risk of personal injury or damage! Consider the weight of the appliance when storing it.

This appliance must only be stored in interior rooms.



- Unfold the parking support.
- Push the push handle lock up and swivel the push handle down over the appliance toward the fresh water reservoir and lock it.



- Align the appliance as shown above.

### Note:

To start again, slide the lock of the push handle up and swivel the handle upwards. Fold the parking support back in.

## Maintenance and care

### ⚠ DANGER

Risk of electric shock!

Risk of injury!

Pull the plug from the mains before carrying out any tasks on the appliance.

### ATTENTION

Risk of damage to the device on account of water leakage. Drain out dirt water and the remaining free water before working at the machine.

### Maintenance schedule

#### After the work

### ATTENTION

Risk of damage. Do not sluice the appliance with water and do not use aggressive detergents.

- Empty the fresh water reservoir.
- Fill the fresh water tank with clear water and rinse the appliance to avoid residue buildup.
- Remove the remaining water from the fresh water tank.
- Check the seal in the ball valve in the fresh water reservoir.
- Let the reservoir dry prior to closing them to prevent odour creation.
- Clean the outside of the appliance with a damp cloth which has been soaked in mild detergent.
- Check the brushes for wear, replace if required.
- Clean the water distribution bars above the brushes, remove if necessary and flush with water.

#### Monthly

- Clean the brush tunnel.

#### Yearly

- Have the prescribed inspection carried out by the customer service.

### Maintenance Works

#### Replacing the brush rollers

- Lay the device on its side.
- Press the brush change button and simultaneously tilt the brush roller downwards.
- Pull out the brush roller.
- Place the new brush roller on the driver and lock into place.

#### Maintenance contract

For a reliable operation of the appliance maintenance contracts can be concluded with the competent sales/service consultant.

### Frost protection

In case of danger of frost:

- Empty the fresh water reservoir.
- Push the button for detergent solution until no more water is expelled.
- Store the appliance in a frost-protected room.

## Faults

### ⚠ DANGER

Risk of electric shock!

Risk of injury!

Pull the plug from the mains before carrying out any tasks on the appliance.

### ATTENTION

Risk of damage to the device on account of water leakage. Drain out dirt water and the remaining free water before working at the machine.

In case of faults that cannot be remedied using the table below please contact the customer service.



## Faults

Fault	Remedy
Appliance cannot be started	Check if the mains plug is connected.
	Socket fuse rating too low, look for proper socket.
Insufficient water quantity	Check fresh water level, refill tank if necessary.
	Clean the ball valve in the fresh water reservoir.
	Check and ensure that the fresh water reservoir is seated properly on the appliance.
	Filter in the fresh water reservoir is plugged, clean filter.
	Pull out the water distribution bars above the brushes and flush with water.
	Check hoses for blockages; clean if required.
Insufficient cleaning result	Check the brushes for wear, replace if required.
	Use brush rollers suited for the type of dirt and floor covering.
Brushes do not turn	Check if foreign matters block the brushes; remove foreign matter if required.
	Overcurrent protective switch was triggered. The overcurrent protective switch will allow the operation after max. one minute.
Appliance vibrates.	Brush rollers are out of balance, replace the brush rollers.

## Specifications

		1.783-320.0 1.783-320.0	1.783-321.0
<b>Power</b>			
Nominal voltage	V/Hz	220...240 / 1~50	230 / 1~60
Average power consumption	W	1300	
Brush engine output	W	2100	
Maximum allowed net impedance	Ohm	0.396+j0.248	
Type of protection		IPX4	
Working width	mm	400	
Brush diameter	mm	96	
Brush speed	1/min	1100	
<b>Dimensions and weights</b>			
Theoretical surface cleaning performance	m <sup>2</sup> /h	400	
Volume, fresh water reservoir	l	10	
Length (without pushing handle)	mm	490	
Width	mm	460	
Height (without pushing handle)	mm	250	
Weight (without tank content, without brushes)	kg	38	
<b>Values determined as per EN 60335-2-67</b>			
Vibration total value on arms	m/s <sup>2</sup>	<2,5	
Uncertainty K	m/s <sup>2</sup>	0,2	
Sound pressure level L <sub>pA</sub>	dB(A)	73	
Uncertainty K <sub>pA</sub>	dB(A)	1	

## Accessories

		Order No.	Piece	Machine requires piece
Brush roller, red (medium, standard)	For cleaning slightly dirtied or sensitive floors.	4.762-249.0	1	2
Brush roller, green (grit)	For cleaning heavily dirtied floors.	4.762-252.0	1	2
Brush roller, orange (high/ low)	For scrubbing structured floors (safety tiles, etc.).	4.762-251.0	1	2
Brush roller, white (soft)	For polishing floors.	4.762-250.0	1	2
Pad roller shaft	For intake of roller pads.	4.762-228.0	1	2
Pad, very soft, white	For cleaning and polishing sensitive floorings.	6.369-727.0	1	2
Pad, soft, yellow	For polishing floors.	6.369-724.0	1	2
Pad, medium soft, red	For cleaning slightly dirtied floors.	6.369-726.0	1	2
Pad, hard, green	For cleaning normal to heavily dirtied floors.	6.369-725.0	1	2
Microfibre roller	To remove grey tint	4.114-003.0	1	2
Extension cable	20 m	6.647-022.0	1	1

### EU Declaration of Conformity

We hereby declare that the machine described below complies with the relevant basic safety and health requirements of the EU Directives, both in its basic design and construction as well as in the version put into circulation by us. This declaration shall cease to be valid if the machine is modified without our prior approval.

**Product:** Floor cleaner

**Type:** 1.783-xxx

#### Relevant EU Directives

2006/42/EC (+2009/127/EC)

2014/30/EU

#### Applied harmonized standards

EN 55014-1: 2006+A1: 2009+A2: 2011

EN 55014-2: 2015

EN 60335-1

EN 60335-2-67: 2009

EN 61000-3-2: 2014

EN 61000-3-3: 2013

EN 62233: 2008

#### Applied national standards

-

The signatories act on behalf of and with the authority of the company management.



H. Jenner  
Chairman of the Board of Management



S. Reiser  
Director Regulatory Affairs & Certification

Documentation supervisor:

S. Reiser

Alfred Kärcher SE & Co. KG  
Alfred-Kärcher-Straße 28-40  
71364 Winnenden (Germany)  
Tel.: +49 7195 14-0  
Fax: +49 7195 14-2212

Winnenden, 2019/01/01


### Warranty

The warranty terms published by our competent sales company are applicable in each country. We will repair potential failures of your accessory within the warranty period free of charge, provided that such failure is caused by faulty material or defects in fabrication. In the event of a warranty claim please contact your dealer or the nearest authorized Customer Service center. Please submit the proof of purchase.

### Spare parts

Only use original accessories and spare parts, they ensure the safe and trouble-free operation of the device.

For information about accessories and spare parts, please visit [www.kaercher.com](http://www.kaercher.com).

 Lire ce manuel d'utilisation original avant la première utilisation de votre appareil, le respecter et le conserver pour une utilisation ultérieure ou pour le futur propriétaire.

## Table des matières

Consignes de sécurité . . . . .	FR	1
Fonction . . . . .	FR	1
Utilisation conforme . . . . .	FR	1
Protection de l'environnement .	FR	1
Éléments de commande . . . . .	FR	2
Avant la mise en service . . . . .	FR	2
Fonctionnement . . . . .	FR	2
Transport . . . . .	FR	4
Entreposage . . . . .	FR	4
Entretien et maintenance . . . . .	FR	4
Pannes . . . . .	FR	4
Données techniques . . . . .	FR	5
Accessoires . . . . .	FR	6
Déclaration de conformité CE .	FR	6
Garantie . . . . .	FR	6
Pièces de rechange . . . . .	FR	6

## Consignes de sécurité

Lire la présente notice d'instructions ainsi que la brochure ci-jointe Consignes de sécurité pour les nettoyeurs à brosses n° 5.956-251.0 avant d'utiliser l'appareil et respecter les instructions.

### Niveaux de danger

#### **DANGER**

Signale la présence d'un danger imminent entraînant de graves blessures corporelles et pouvant avoir une issue mortelle.

#### **AVERTISSEMENT**

Signale la présence d'une situation éventuellement dangereuse pouvant entraîner de graves blessures corporelles et même avoir une issue mortelle.

#### **PRÉCAUTION**

Remarque relative à une situation potentiellement dangereuse pouvant entraîner des blessures légères.

#### **ATTENTION**

Remarque relative à une situation éventuellement dangereuse pouvant entraîner des dommages matériels.

## Fonction

L'appareil est employé pour nettoyer ou pour polir des sols plans par voie humide. Deux brosses à rotation opposée nettoient le sol à l'aide du fluide de nettoyage alimenté. Une largeur de travail de 400 mm et une capacité de 10 l pour le réservoir d'eau propre sont les garants d'un nettoyage efficace.

Un fonctionnement par courant permet d'obtenir une capacité élevée sans limitation de la durée de travail.

#### Remarque :

L'appareil peut être équipé de différents accessoires en fonction de l'application respective. De plus amples détails figurent dans notre catalogue ou sur notre site Internet [www.kaercher.com](http://www.kaercher.com).

## Utilisation conforme

N'utiliser la présente frotteuse que conformément aux consignes des présentes instructions de service.

- L'appareil doit uniquement être utilisé pour nettoyer des surfaces planes non sensibles à l'humidité ni au polissage. La plage de température pour l'utilisation est de +5°C à +40°C.
- L'appareil n'est pas approprié pour nettoyer des sols gelés (par exemple dans des entrepôts frigorifiques)
- L'appareil doit uniquement être équipé d'accessoires et de pièces de rechange d'origine.
- L'appareil est conçu pour le nettoyage de sols dans le domaine intérieur ou bien de surfaces couvertes d'un toit. Pour d'autres domaines d'application, il faut contrôler l'éventuelle nécessité d'utiliser d'autres brosses.
- L'appareil n'est pas destiné au nettoyage de voies publiques.
- Cet appareil est approprié pour une utilisation professionnelle, par ex. pour les artisans, dans la gastronomie et le nettoyage de bâtiments avec les accessoires et pièces de rechange homologués par Kärcher.

## Protection de l'environnement



Les matériaux constitutifs de l'emballage sont recyclables. Ne pas jeter les emballages dans les ordures ménagères, mais les rendre à un système de recyclage.

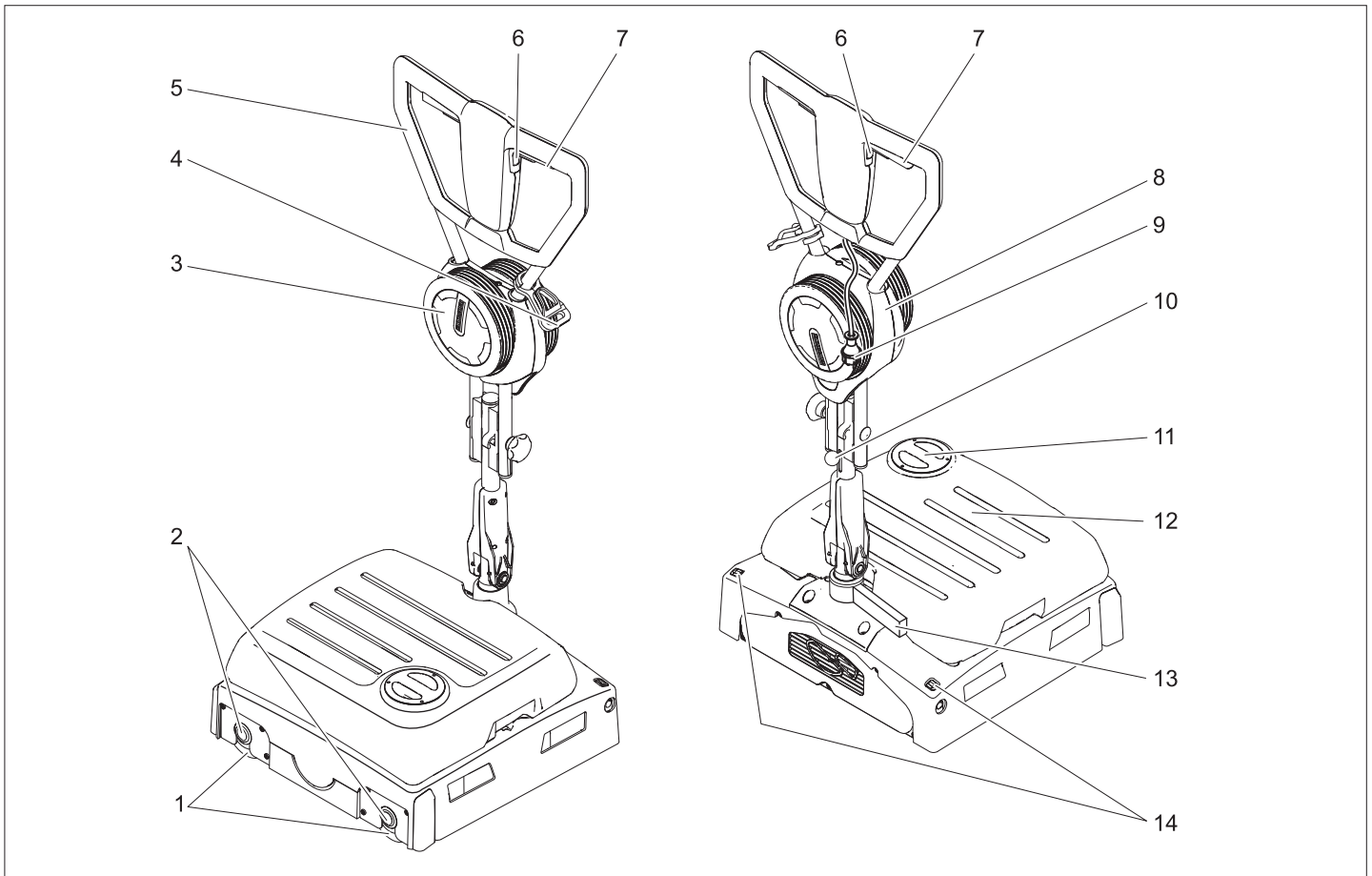


Les appareils usés contiennent des matériaux précieux recyclables lesquels doivent être rendus à un système de recyclage. Des batteries, de l'huile et d'autres substances semblables ne doivent pas être tout simplement jetées. Pour cette raison, utiliser des systèmes adéquats de collecte pour éliminer les appareils usés.

### Instructions relatives aux ingrédients (REACH)

Les informations actuelles relatives aux ingrédients se trouvent sous :

[www.kaercher.com/REACH](http://www.kaercher.com/REACH)



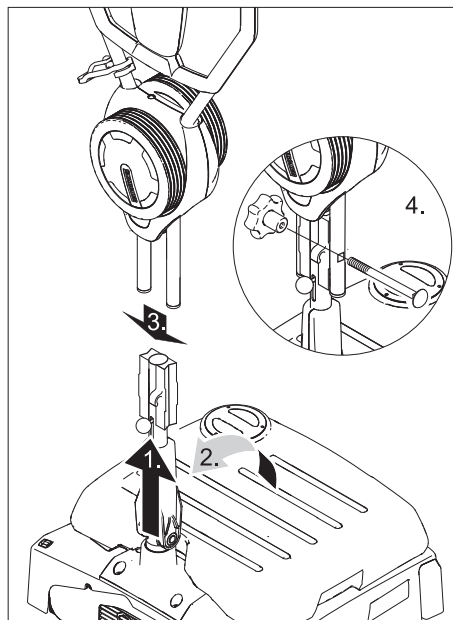
- 1 Broses rotatives
- 2 Touche changement de brosse
- 3 Roulette de transport
- 4 Crochet de soulagement de traction
- 5 Guidon de poussée
- 6 Commutateur solution de nettoyage
- 7 Commutateur d'entraînement de brosse
- 8 Support roue de transport
- 9 Fiche secteur
- 10 Blocage guidon de poussée
- 11 Couvercle réservoir d'eau fraîche
- 12 Réservoir d'eau propre
- 13 Béquille d'appui
- 14 Touche de verrouillage roue de transport

### Repérage de couleur

- Les éléments de commande pour le processus de nettoyage sont jaunes.
- Les éléments de commande pour la maintenance et l'entretien sont en gris clair.

## Avant la mise en service

### Monter le guidon de poussée



### ATTENTION

*Risque d'endommagement. Ne pas coincer les câbles lors du montage.*

- ➔ Pousser le blocage du guidon de poussée vers le haut.
- ➔ Disposer la moitié inférieure droite du guidon de poussée verticalement et l'enclencher.
- ➔ Pousser la moitié supérieure de l'étrier de poussée sur la moitié inférieure de l'étrier de poussée.

➔ Enfiler la vis et visser la poignée étoile et la serrer.

➔ Fixer le câble sur le crochet de câble du guidon de poussée.

### Montage des brosses

Les brosses doivent être montées avant la mise en service (voir 'Travaux de maintenance').

## Fonctionnement

### Remarque :

Relâcher l'interrupteur de l'entraînement des brosses pour mettre immédiatement l'entraînement des brosses hors service.

### Remplissage de carburant

### ⚠ AVERTISSEMENT

*Risque d'endommagement. Utiliser uniquement les détergents recommandés. Pour tout autre détergent, l'exploitant prend des risques plus élevés quant à la sécurité du travail, au risque d'accident et à la durée de vie de l'appareil. Utiliser uniquement des détergents exempts de solvants, d'acide chlorhydrique et fluorhydrique.*

*Respecter les consignes de sécurité mentionnées sur les détergents.*

### Remarque :

Ne jamais utiliser de détergents extrêmement moussants.

Détergents recommandés :

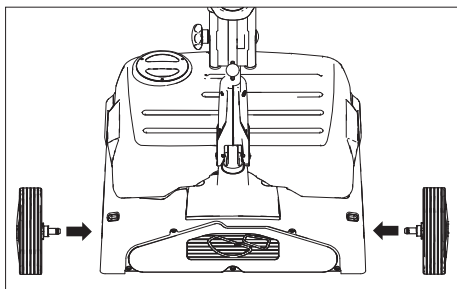
Application	Produit détergent
Nettoyage d'entretien de tous les sols résistants à l'eau	RM 746 RM 780

Nettoyage d'entretien de surfaces brillantes (par exemple du granite)	RM 755 es
Nettoyage d'entretien et nettoyage minutieux de sols dans le secteur industriel	RM 69 ASF
Nettoyage d'entretien et nettoyage minutieux de carrelages en grès cérame fin	RM 753
Nettoyage d'entretien de carrelages dans le secteur sanitaire	RM 751
Nettoyage et désinfection dans le secteur sanitaire	RM 732
Enlèvement d'une couche sur tous les sols résistants aux alcalis (par exemple PVC)	RM 752
Enlèvement d'une couche sur des sols en linoléum	RM 754

- Ouvrir le couvercle du réservoir d'eau propre.
- Remplir de mélange détergent-eau. Température maximale du liquide, 50°C..
- Fermer le couvercle du réservoir d'eau propre.

#### Déplacement vers le lieu d'utilisation

- Mettre le guidon de poussée droit et l'enclencher.



- Enfiler les essieux des roues de transport dans les alésages sur l'appareil et les enclencher.
- Basculer l'appareil et le pousser vers le site de mise en œuvre sur les roues de transport.

Sur le site de mise en œuvre :

- appuyer sur la touche de déverrouillage de la roue de transport et retirer celle-ci.
- Enfiler les roues de transport jusqu'à la butée dans le support de roue de transport.

#### Établir le raccordement de réseau

##### ⚠ DANGER

Risque d'électrocution.

Vérifier le bon état du câble de raccordement de l'appareil au réseau avant chaque fonctionnement. Ne pas mettre l'appareil en service avec un câble endommagé. Faire changer le câble endommagé par un électricien.

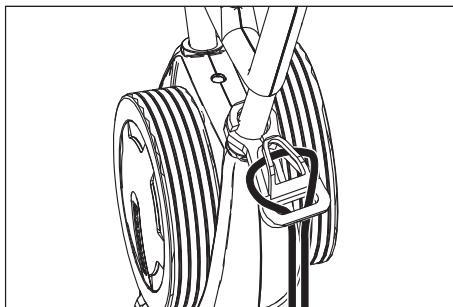
##### ATTENTION

Risque d'endommagement !

L'impédance de réseau maximale admissible au niveau du point de raccordement ne doit en aucun cas être dépassée (voir

Caractéristiques techniques). En cas de doute concernant l'impédance de réseau présente sur votre point de raccordement, veuillez vous adresser à l'entreprise responsable de votre alimentation énergétique.

Utiliser un câble de rallonge avec une section suffisante (voir « Données techniques ») et le dérouler complètement de l'enrouleur.



- Accrocher l'extrémité de la rallonge comme boucle dans le crochet de soulèvement de traction.
- Brancher la fiche secteur.

##### ⚠ DANGER

Risque de blessure par décharge électrique à la suite d'un endommagement du câble d'alimentation électrique. Ne pas faire entrer le câble d'alimentation électrique en contact avec les brosses en rotation.

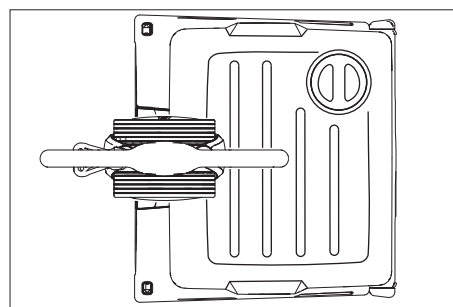
##### ATTENTION

Risque d'endommagement. Pour un nettoyage près du bord, orienter l'appareil avec les rouleaux déflecteurs vers le mur.

#### Méthode de lavage

##### Déplacer l'appareil d'avant en arrière

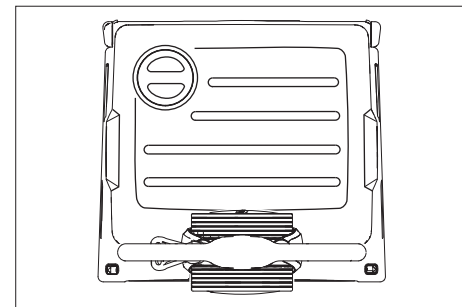
- Mettre le guidon de poussée droit et l'enclencher.



- Pousser le guidon de poussée vers le bas et le tourner dans la position montrée en haut.
- Mettre l'appareil en service (voir "Nettoyer") et le pousser d'avant en arrière sur la surface à traiter.

##### Déplacer l'appareil avec un mouvement de va et vient latéral

- Mettre le guidon de poussée droit et l'enclencher.



- Pousser le guidon de poussée vers le bas et le tourner dans la position montrée en haut.
- Mettre l'appareil en service (voir "Nettoyer").
- **Déplacer l'appareil vers la gauche :** Pousser le guidon de poussée du côté gauche vers le bas.  
**Déplacer l'appareil vers la droite :** Pousser le guidon de poussée du côté droit vers le bas.

#### Nettoyage

- Pousser le blocage du guidon de poussée vers le haut et basculer celui-ci à une hauteur de travail confortable.
- Mettre les brosses en service en actionnant le commutateur d'entraînement de brosses.
- Mettre l'arrosage des brosses en service en actionnant le commutateur de solution de nettoyage.
- Guider l'appareil sur la surface à traiter avec le guidon de poussée (voir "méthode de nettoyage").

##### ATTENTION

Risque d'endommagement pour le revêtement de sol. Ne pas exploiter l'appareil sur place.

#### Polissage

- Pousser le blocage du guidon de poussée vers le haut et basculer celui-ci à une hauteur de travail confortable.
- Mettre les brosses en service en actionnant le commutateur d'entraînement de brosses.
- Guider l'appareil sur la surface à traiter avec le guidon de poussée (voir "méthode de nettoyage").

##### ATTENTION

Risque d'endommagement pour le revêtement de sol. Ne pas exploiter l'appareil sur place.

##### Remarque :

Pour le polissage sous les objets d'ameublement, il est possible de retirer les réservoirs d'eau fraîche et d'eau sale.

#### Arrêt et mise hors marche de l'appareil

- Relâcher le commutateur de solution de nettoyage.
- Relâcher le commutateur d'entraînement de brosse.
- Mettre le guidon de poussée droit et l'enclencher.
- Débrancher le câble d'alimentation.



## Vidange du réservoir d'eau propre

- Soulever le réservoir d'eau propre et l'emmener au dispositif d'élimination.

### ⚠ **AVERTISSEMENT**

Tenir compte des prescriptions locales pour le traitement des eaux usées.

- Enlever le couvercle du réservoir d'eau propre et verser le fluide sur la rainure.

## Transport

### ⚠ **PRÉCAUTION**

Risque de blessure et d'endommagement ! Respecter le poids de l'appareil lors du transport.

- Pour le transport sur un véhicule, bloquer l'appareil pour l'empêcher de glisser.

Pour réduire la place nécessaire, il est possible de rabattre ou de démonter l'étrier de poussée :

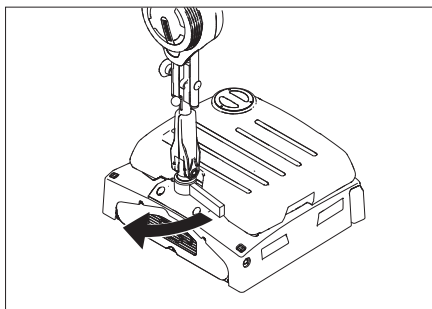
- Desserrer les boutons cannelés pour la fixation du guidon de poussée.
- Dévisser les poignées en étoile, sortir les vis et retirer la moitié supérieure du guidon de poussée.

## Entreposage

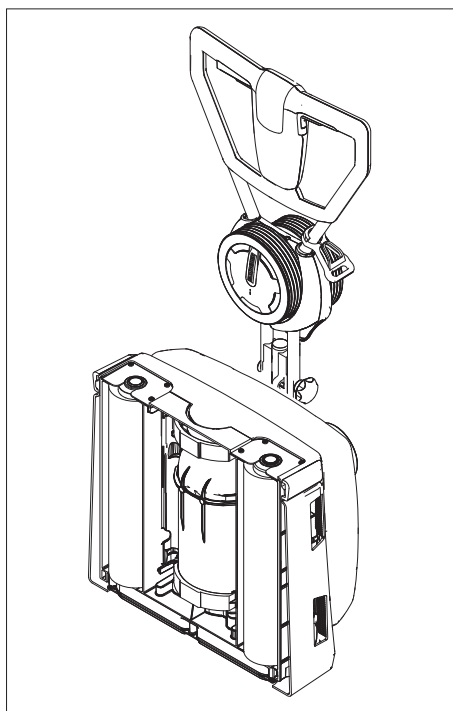
### ⚠ **PRÉCAUTION**

Risque de blessure et d'endommagement ! Prendre en compte le poids de l'appareil à l'entreposage.

Cet appareil doit uniquement être entreposé en intérieur.



- Sortir la béquille de stationnement.
- Pousser le blocage du guidon de poussée vers le haut et pivoter et enclencher le guidon de poussée par dessus l'appareil vers le bas en direction du réservoir d'eau propre.



- Déposer l'appareil comme présenté en haut.

### Remarque :

Pour la remise en service, pousser le blocage du guidon de poussée vers le haut et basculer ce dernier vers le haut. Relever la béquille de stationnement.

## Entretien et maintenance

### ⚠ **DANGER**

Risque d'électrocution !

Risque de blessure !

Avant d'effectuer tout type de travaux sur l'appareil, débrancher la fiche secteur.

### **ATTENTION**

Risque d'endommagement de l'appareil par l'eau qui s'écoule. Vider l'eau sale et l'eau propre résiduelle avant de commencer les travaux sur l'appareil.

## Plan de maintenance

### Après le travail

### **ATTENTION**

Risque d'endommagement. Ne pas laver l'appareil au jet d'eau et ne jamais utiliser de détergents agressifs.

- Vider le réservoir d'eau propre.
- Remplir le réservoir d'eau propre d'eau claire et rincer l'appareil pour éviter les dépôts.
- Enlever l'eau restante du réservoir d'eau propre.
- Contrôler le joint du robinet sphérique d'arrêt dans le réservoir d'eau propre.
- Laisser sécher le réservoir avant de le refermer pour éviter la formation d'odeurs.
- Nettoyer l'extérieur de l'appareil avec un chiffon humide et imbibé de détergent doux.
- Contrôler le degré d'usure des brosses et le cas échéant, les remplacer.
- Nettoyer les barrettes de répartition d'eau au-dessus des brosses, les retirer si nécessaire et les rincer à l'eau.

## Mensuellement

- Nettoyer le tunnel de brosse.

## Tous les ans

- L'inspection prescrite doit être effectuée par le service après-vente.

## Travaux de maintenance

### Remplacement des rouleaux-brosses

- Disposer l'appareil sur le côté.
- Appuyer sur la touche de changement de brosse et basculer simultanément la brosse rotative vers le bas.
- Retirer le rouleau-brosse.
- Enfiler la nouvelle brosse rotative sur l'entraîneur et l'enclencher.

### Contrat de maintenance

Afin de pouvoir garantir un fonctionnement fiable de l'appareil, il est possible de conclure des contrats de maintenance avec le conseiller d'entretien / responsable commercial compétent.

## Protection antigel

En cas de risque de gel :

- Vidanger le réservoir d'eau propre.
- Actionner le commutateur solution de nettoyage jusqu'à ce qu'il ne sorte plus d'eau.
- Déposer l'appareil dans une pièce à l'abri du gel.

## Pannes

### ⚠ **DANGER**

Risque d'électrocution !

Risque de blessure !

Avant d'effectuer tout type de travaux sur l'appareil, débrancher la fiche secteur.

### **ATTENTION**

Risque d'endommagement de l'appareil par l'eau qui s'écoule. Vider l'eau sale et l'eau propre résiduelle avant de commencer les travaux sur l'appareil.

En cas de pannes ne pouvant pas être résolues grâce aux instructions de ce tableau, appeler le service après-vente.

## Pannes

Panne	Remède
Il est impossible de mettre l'appareil en marche	Vérifier si la fiche secteur est branchée.
	Protection par fusible de la prise trop faible, recherche une prise appropriée.
Quantité d'eau insuffisante	Contrôler le niveau d'eau propre et en cas de besoin, remplir le réservoir
	Nettoyer le robinet sphérique d'arrêt dans le réservoir d'eau propre.
	Contrôler que le réservoir d'eau propre est correctement fixé sur l'appareil.
	Filtre dans le réservoir d'eau propre bouché, nettoyer le filtre.
	Retirer les barrettes de répartition d'eau au-dessus des brosses et les rincer à l'eau.
	Contrôler si les flexibles sont bouchés, en cas de besoin nettoyer.
Résultat de nettoyage insuffisant	Contrôler le degré d'usure des brosses et le cas échéant, les remplacer.
	Utiliser des brosses rotatives adaptées au type d'encrassement et au revêtement de sol.
Les brosses ne se tournent pas	Vérifier si des corps étrangers bloquent les brosses et le cas échéant, éliminer les corps étrangers.
	Le disjoncteur protecteur de surintensité s'est déclenché. Le disjoncteur protecteur de surintensité permet de nouveau le service après une minute au maximum.
L'appareil vibre	Les brosses rotatives sont ovalisées, les remplacer.

## Données techniques

		1.783-320.0	1.783-321.0
		1.783-320.0	
<b>Performances</b>			
Tension nominale	V/Hz	220...240 / 1~50	230 / 1~60
Puissance absorbée moyenne	W	1300	
Puissance de moteur de brosses	W	2100	
Impédance du circuit maximale admissible	Ohms	0.396+j0.248	
Type de protection		IPX4	
Largeur de travail	mm	400	
Diamètre des brosses	mm	96	
Vitesse des brosses	t/min	1100	
<b>Dimensions et poids</b>			
Surface théoriquement nettoyable	m <sup>2</sup> /h	400	
Volume réservoir d'eau propre	l	10	
Longueur (sans guidon de poussée)	mm	490	
Largeur	mm	460	
Hauteur (sans guidon de poussée)	mm	250	
Poids (sans contenu du réservoir, sans brosses)	kg	38	
<b>Valeurs définies selon EN 60335-2-67</b>			
Valeur totale d'oscillation des bras	m/s <sup>2</sup>	<2,5	
Incertitude K	m/s <sup>2</sup>	0,2	
Niveau de pression acoustique L <sub>pA</sub>	dB(A)	73	
Incertitude K <sub>pA</sub>	dB(A)	1	

## Accessoires

		N° de réf.	Pièce	L'appareil besoin la pièce
Brosse d'aération, rouge (moyenne, standard)	Pour le nettoyage des sols pas trop sales ou sensibles.	4.762-249.0	1	2
Brosse d'aération, verte (grit)	Pour le nettoyage des sols très sales.	4.762-252.0	1	2
Brosse d'aération, orange (haut/bas)	Pour frotter des sols structurés (carrelage de protection etc.).	4.762-251.0	1	2
Brosse d'aération, blanche (douce)	Pour le polissage des sols.	4.762-250.0	1	2
Rouleau de pad	Pour la réception de pads de rouleau.	4.762-228.0	1	2
Pad, très doux, blanc	Pour le nettoyage et le polissage des sols sensibles.	6.369-727.0	1	2
Pad, doux, jaune	Pour le polissage des sols.	6.369-724.0	1	2
Pad, moyenne doux, rouge	Pour le nettoyage des sols pas trop sales.	6.369-726.0	1	2
Pad, dur, vert	Pour le nettoyage des sols normal ou très sales.	6.369-725.0	1	2
Brosse à microfibres	Pour retirer le voile gris	4.114-003.0	1	2
Câble de rallonge	20 m	6.647-022.0	1	1

### Déclaration UE de conformité

Nous certifions par la présente que la machine spécifiée ci-après répond de par sa conception et son type de construction ainsi que de par la version que nous avons mise sur le marché aux prescriptions fondamentales stipulées en matière de sécurité et d'hygiène par les directives européennes en vigueur. Toute modification apportée à la machine sans notre accord rend cette déclaration invalide.

**Produit :** Nettoyeur de plancher

**Type :** 1.783-xxx

**Directives européennes en vigueur :**

2006/42/CE (+2009/127/CE)

2014/30/UE

**Normes harmonisées appliquées :**

EN 55014-1: 2006+A1: 2009+A2: 2011

EN 55014-2: 2015

EN 60335-1

EN 60335-2-67: 2009

EN 61000-3-2: 2014

EN 61000-3-3: 2013

EN 62233: 2008

**Normes nationales appliquées :**

-

Les signataires agissent sous ordre et avec le pouvoir de la direction.

  
H. Jenner  
Chairman of the Board of Management

  
S. Reiser  
Director Regulatory Affairs & Certification

Responsable de la documentation :

S. Reiser

Alfred Kärcher SE & Co. KG  
Alfred-Kärcher-Straße 28-40  
71364 Winnenden (Germany)  
Tel.: +49 7195 14-0  
Fax: +49 7195 14-2212

Winnenden, 2019/01/01


### Garantie

Dans chaque pays, les conditions de garantie en vigueur sont celles publiées par notre société de distribution responsable. Les éventuelles pannes sur les accessoires sont réparées gratuitement dans le délai de validité de la garantie, dans la mesure où celles-ci relèvent d'un défaut matériel ou d'un vice de fabrication. En cas de recours en garantie, adressez-vous à votre revendeur ou au service après-vente agréé le plus proche munis de votre preuve d'achat.

### Pièces de rechange

N'utiliser que des accessoires et pièces de rechange d'origine, ils garantissent le bon fonctionnement de l'appareil. Vous trouverez des informations relatives aux accessoires et pièces de rechange sur [www.kaercher.com](http://www.kaercher.com).



 Prima di utilizzare l'apparecchio per la prima volta, leggere le presenti istruzioni originali, seguirle e conservarle per un uso futuro o in caso di rivendita dell'apparecchio.

## Indice

Norme di sicurezza . . . . .	IT	1
Funzione . . . . .	IT	1
Uso conforme a destinazione . .	IT	1
Protezione dell'ambiente . . . . .	IT	1
Dispositivi di comando . . . . .	IT	2
Prima della messa in funzione.	IT	2
Funzionamento . . . . .	IT	2
Trasporto . . . . .	IT	4
Supporto . . . . .	IT	4
Cura e manutenzione . . . . .	IT	4
Guasti . . . . .	IT	4
Dati tecnici . . . . .	IT	5
Accessori . . . . .	IT	6
Dichiarazione di conformità CE	IT	6
Garanzia . . . . .	IT	6
Ricambi . . . . .	IT	6

## Norme di sicurezza

Prima di utilizzare l'apparecchio per la prima volta leggere e rispettare sia le presenti istruzioni per l'uso che l'allegato opuscolo Norme di sicurezza per pulitori a spazzola, 5.956-251.0

### Livelli di pericolo

#### **PERICOLO**

Indica un pericolo imminente che determina lesioni gravi o la morte.

#### **AVVERTIMENTO**

Indica una probabile situazione pericolosa che potrebbe determinare lesioni gravi o la morte.

#### **PRUDENZA**

Indica una probabile situazione pericolosa che potrebbe causare lesioni leggere.

#### **ATTENZIONE**

Indica una probabile situazione pericolosa che potrebbe determinare danni alle cose.

## Funzione

L'apparecchio è impiegato per la pulizia ad umido o per la lucidatura di superfici piane. Due rulli delle spazzole contrapposti puliscono il pavimento con l'ausilio del liquido detergente alimentato. Una larghezza di lavoro di 400 mm e una capienza del serbatoio dell'acqua pulita di 10 l permettono una pulizia effettiva.

L'alimentazione a corrente permette di ottenere un alto rendimento senza alcuna limitazione dei tempi di lavoro.

### Indicazione:

L'apparecchio può essere equipaggiato da diversi accessori in relazione ai diversi lavori di pulizia. Richiedete il nostro catalogo o visitate il nostro sito Internet alla pagina [www.kaercher.com](http://www.kaercher.com).

## Uso conforme a destinazione

Utilizzate la presente macchina per strofinare solo conformemente alle indicazioni fornite da questo manuale d'uso.

- L'apparecchio dev'essere utilizzato esclusivamente per la pulizia di pavimenti lisci resistenti all'umidità ed alla lucidatura.  
Temperatura di esercizio: da +5°C a +40°C.
- L'apparecchio non si adatta alla pulizia di pavimenti gelati (per es. in magazzini frigoriferi).
- L'apparecchio dev'essere equipaggiato solo da accessori e pezzi di ricambio originali.
- L'apparecchio è stato sviluppato per la pulizia di pavimenti in interni risp. di superfici coperte. Per impieghi diversi è necessario provare l'efficacia di spazzole alternative.
- L'apparecchio non è previsto per la pulizia di strade pubbliche.
- Questo apparecchio si adatta all'uso professionale, ad esempio in officine, gastronomia e la pulizia di immobili utilizzando accessori e ricambi autorizzati dalla Kärcher.

## Protezione dell'ambiente



I materiali dell'imballaggio sono riciclabili. Non smaltire l'imballaggio con i rifiuti domestici, ma conferirlo al riciclaggio.

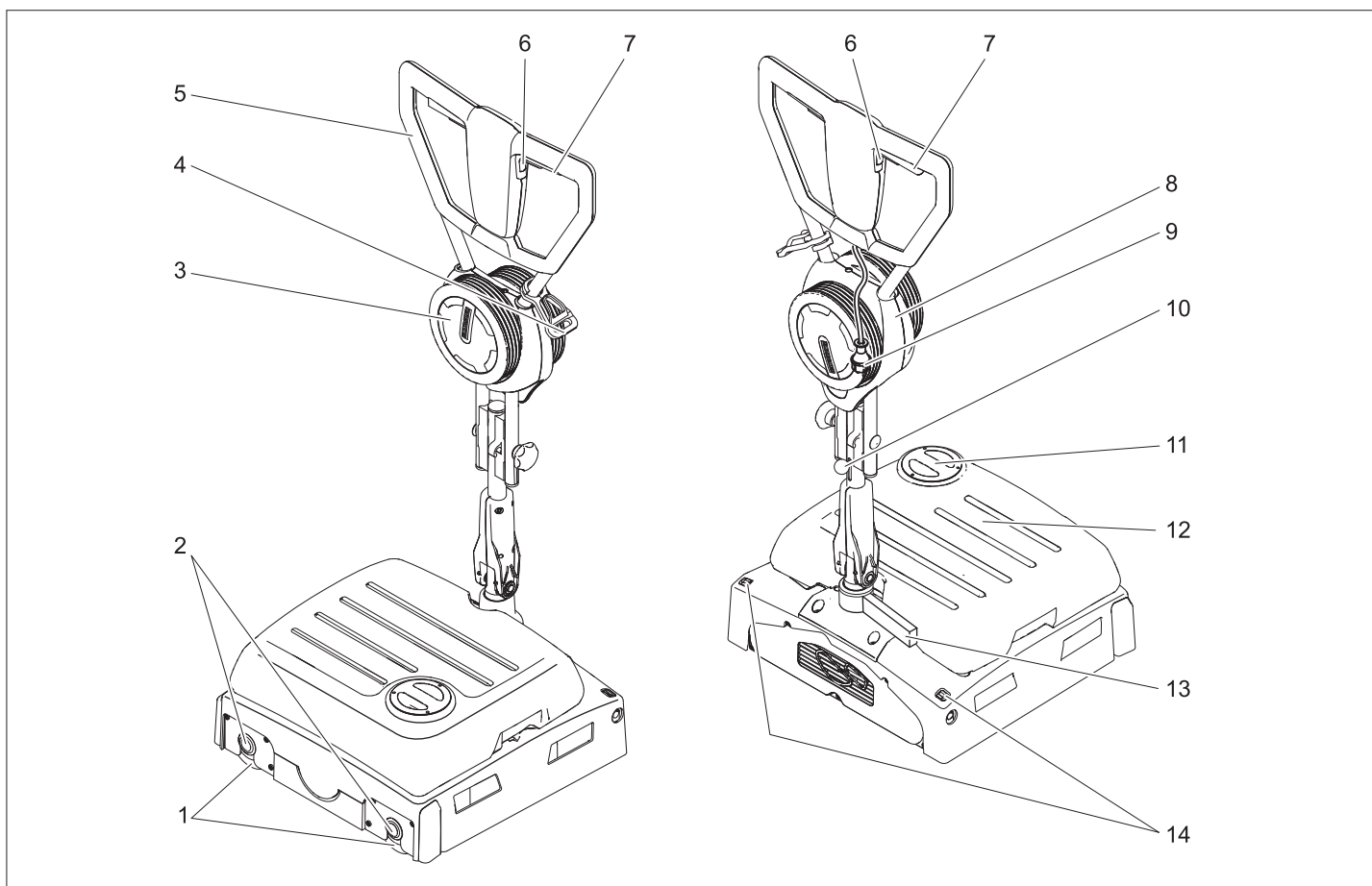


Gli apparecchi usati contengono materiali riciclabili preziosi, che dovrebbero pertanto essere conferiti al riciclaggio per assicurare il loro riutilizzo. Batterie, olio e sostanze simili non devono essere dispersi nell'ambiente. Smaltire pertanto gli apparecchi usati attraverso idonei centri di raccolta.

### Avvertenze sui contenuti (REACH)

Informazioni aggiornate sui contenuti sono disponibili all'indirizzo:

[www.kaercher.com/REACH](http://www.kaercher.com/REACH)



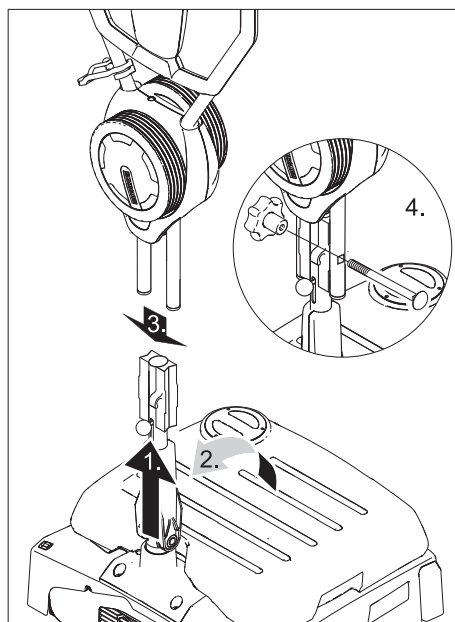
- 1 Rulli delle spazzole
- 2 Tasto cambio spazzole
- 3 Ruota trasporto
- 4 Gancio fermacavo
- 5 Archetto di spinta
- 6 Interruttore soluzione detergente
- 7 Interruttore azionamento spazzole
- 8 Sostegno ruota di trasporto
- 9 Spina di alimentazione
- 10 Dispositivo di blocco archetto di spinta
- 11 Coperchio serbatoio acqua pulita
- 12 Serbatoio acqua pulita
- 13 Cavalletto da parcheggio
- 14 Tasto di sblocco della ruota di trasporto

### Contrassegno colore

- Gli elementi di comando per il processo di pulizia sono gialli.
- Gli elementi di comando per la manutenzione ed il service sono grigio chiaro.

### Prima della messa in funzione

#### Montare l'archetto di spinta



#### **ATTENZIONE**

*Pericolo di danneggiamento. Durante il montaggio non bloccare il cavo.*

- ➔ Sollevare il dispositivo di blocco dell'archetto di spinta.
- ➔ Collocare la metà inferiore dell'archetto di spinta in posizione verticale ed agganciare.
- ➔ Spingere il semiarchetto di spinta superiore sul semiarchetto di spinta inferiore.

➔ Avvitare e stringere la vite fissaggio e la manopola a stella.

➔ Fissare il cavo sul gancio dell'archetto di spinta.

#### Montare le spazzole

Prima della messa in funzione occorre montare le spazzole (vedi „Interventi di manutenzione“).

### Funzionamento

#### **Indicazione:**

Per un'interruzione immediata dell'azionamento spazzole rilasciare l'interruttore delle spazzole di azionamento.

#### Aggiungere carburante e sostanze aggiuntive

#### **⚠ AVVERTIMENTO**

*Pericolo di danneggiamento. Utilizzare solo i detergenti consigliati. In caso di utilizzo di altri detergenti l'operatore è responsabile del rischio maggiore in relazione alla sicurezza di funzionamento e al rischio di incidenti. Utilizzare esclusivamente detergenti privi di solventi, di sale e di acido fluoridrico. Osservare le avvertenze di sicurezza riportate sui detergenti.*

#### **Indicazione:**

Non utilizzare detergenti fortemente schiumogeni.

Detergenti consigliati:

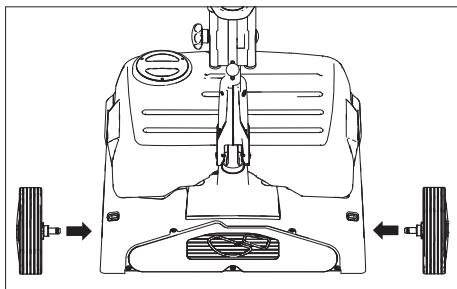
Impiego	Detergente
Pulizie di manutenzione di tutti i pavimenti resistenti all'acqua.	RM 746 RM 780

Pulizia di manutenzione di superfici lucide (per es. granito)	RM 755 es
Pulizia di manutenzione e pulizie di fondo di pavimenti industriali	RM 69 ASF
Pulizia di manutenzione e pulizie di fondo di pavimenti industriali di piastrelle in gres	RM 753
Pulizia di manutenzione di piastrelle nelle zone sanitarie	RM 751
Pulizia e disinfezione nelle zone sanitarie	RM 732
Destratificazione di tutti i pavimenti resistenti all'alcali (per es. PVC)	RM 752
Destratificazione di pavimenti in Linoleum	RM 754

- Aprire il coperchio del serbatoio di acqua pulita.
- Aggiungere la miscela di acqua-detergente. Temperatura massima del liquido pari a 50 °C.
- Chiudere il coperchio del serbatoio di acqua pulita.

### Raggiungere il luogo d'impiego

- Collocare l'archetto di spinta in posizione verticale ed agganciare.



- Inserire ed agganciare gli assi delle ruote di trasporto nei fori all'apparecchio.
- Ribaltare l'apparecchio e raggiungere il luogo di utilizzo con le ruote di trasporto.

Sul luogo d'impiego:

- Premere il pulsante di sblocco della ruota di trasporto ed estrarre la ruota.
- Inserire nel sostegno fino alla battuta di arresto le ruote di trasporto.

### Effettuare l'allacciamento alla rete

#### ⚠ **PERICOLO**

*Pericolo di scosse elettriche.*

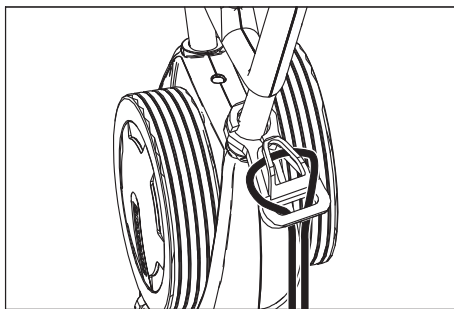
*Prima di ogni utilizzo controllare che il cavo di allacciamento alla rete non sia danneggiato. Non attivare l'apparecchio se il cavo è danneggiato. Far sostituire il cavo danneggiato da un elettricista specializzato.*

#### **ATTENZIONE**

*Pericolo di danneggiamento!*

*Non superare il valore massimo d'impedenza di rete consentito per il punto d'allacciamento elettrico (vedi Dati tecnici). In caso di dubbi sull'impedenza di rete presente sul punto di collegamento si prega di contattare la propria azienda fornitrice di energia elettrica.*

*Usare una prolunga con una sezione adeguata (vedi „Dati tecnici“) e svolgere completamente dall'avvolgicavo.*



- Fissare l'estremità del cavo di prolunga appendendolo a cappio al gancio fermacavo.

- Inserire la spina di alimentazione.

#### ⚠ **PERICOLO**

*Pericolo di lesioni da scossa elettrica a causa di un cavo di allacciamento alla rete danneggiato. Non far toccare il cavo di allacciamento alla rete con le spazzole rotanti.*

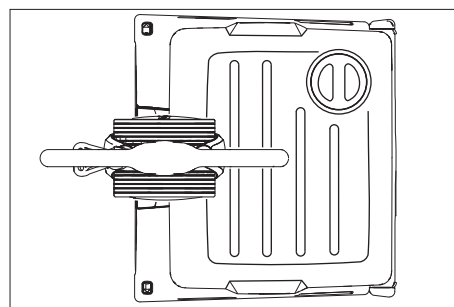
#### **ATTENZIONE**

*Rischio di danneggiamento. Per la pulizia vicino ai bordi, rivolgere l'apparecchio con i rulli deflettori verso la parete.*

### Metodo di pulizia

#### **Spostare l'apparecchio in avanti ed indietro**

- Collocare l'archetto di spinta in posizione verticale ed agganciare.

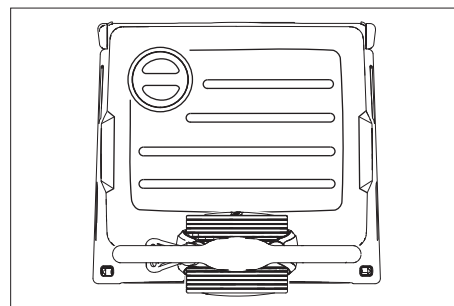


- Premere verso il basso l'archetto di spinta e ruotarlo nella posizione indicata in alto.

- Mettere in funzione l'apparecchio (vedi "Pulizia") e spingere avanti e indietro l'apparecchio sulla superficie da pulire.

#### **Spostare lateralmente l'apparecchio in avanti ed indietro**

- Collocare l'archetto di spinta in posizione verticale ed agganciare.



- Premere verso il basso l'archetto di spinta e ruotarlo nella posizione indicata in alto.

- Mettere in funzione l'apparecchio (vedi "Pulizia").

- **Spostare l'apparecchio verso sinistra:** Premere l'archetto di spinta sul lato sinistro verso il basso.

- Spostare l'apparecchio verso destra:** Premere l'archetto di spinta sul lato destro verso il basso.

### Pulizia

- Sollevare il dispositivo di blocco dell'archetto di spinta e spostare l'archetto di spinta in una posizione di lavoro comoda.

- Attivare le spazzole azionando l'interruttore per l'azionamento delle spazzole.

- Attivare la bagnatura delle spazzole azionando l'interruttore per la soluzione detergente.

- Portare l'apparecchio con l'archetto di spinta sulla superficie da trattare (vedi „Metodo di pulizia“).

#### **ATTENZIONE**

*Pericolo di danneggiamento per la superficie del pavimento. Non fare funzionare l'apparecchio quando è fermo.*

### Lucidatura

- Sollevare il dispositivo di blocco dell'archetto di spinta e spostare l'archetto di spinta in una posizione di lavoro comoda.

- Attivare le spazzole azionando l'interruttore per l'azionamento delle spazzole.

- Portare l'apparecchio con l'archetto di spinta sulla superficie da trattare (vedi „Metodo di pulizia“).

#### **ATTENZIONE**

*Pericolo di danneggiamento per la superficie del pavimento. Non fare funzionare l'apparecchio quando è fermo.*

#### **Indicazione:**

Per lucidare sotto oggetti di arredamento è possibile rimuovere il serbatoio dell'acqua pulita e dell'acqua sporca.

### Arresto e spegnimento

- Rilasciare l'interruttore della soluzione detergente.

- Rilasciare l'interruttore dell'azionamento delle spazzole.

- Collocare l'archetto di spinta in posizione verticale ed agganciare.

- Staccare il cavo di alimentazione.

### Svuotare il serbatoio dell'acqua pulita

- Sollevare il serbatoio dell'acqua pulita e portarlo verso il dispositivo di smaltimento.

#### ⚠ **AVVERTIMENTO**

*Rispettare le norme vigenti locali sul trattamento delle acque di scarico.*

- Rimuovere il coperchio dell'acqua pulita e versare il liquido attraverso l'incisione.

## Trasporto

### ⚠ PRUDENZA

*Pericolo di lesioni e di danneggiamento!*  
Per il trasporto osservare il peso dell'apparecchio.

- Per il trasporto a bordo di veicolo assicurare l'apparecchio in modo da evitarne lo scivolamento.

Al fine di ridurre l'ingombro è possibile piegare o smontare l'archetto di spinta:

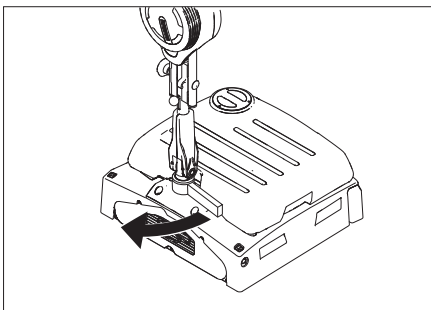
- allentare le manopole a crociera del dispositivo di fissaggio dell'archetto di spinta.
- Svitare le maniglie a stella, rimuovere le viti e rimuovere il semiarchetto superiore.

## Supporto

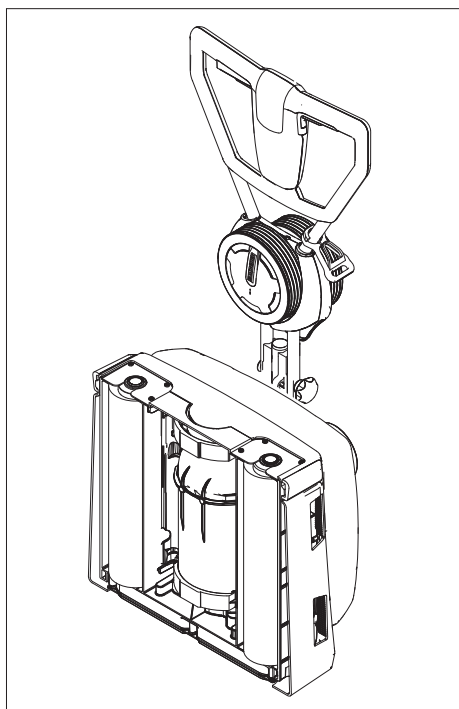
### ⚠ PRUDENZA

*Pericolo di lesioni e di danneggiamento!*  
Osservare il peso dell'attrezzo quando lo si mette a magazzino.

Questo apparecchio può essere conservato solo in ambienti interni.



- Aprire il cavalletto da parcheggio.
- Sollevare il dispositivo di blocco dell'archetto di spinta e spostare l'archetto di spinta verso il basso sopra l'apparecchio in direzione del serbatoio dell'acqua pulita ed agganciarlo.



- Fermare l'apparecchio come illustrato sopra.

### Indicazione:

Per la rimessa in funzione, sollevare il dispositivo di blocco dell'archetto di spinta e spostare l'archetto di spinta verso l'alto. Chiudere il cavalletto da parcheggio.

## Cura e manutenzione

### ⚠ PERICOLO

*Pericolo da scossa elettrica!*

*Pericolo di lesioni!*

*Estrarre la spina di alimentazione prima di effettuare interventi sull'apparecchio.*

### ATTENZIONE

*Pericolo di danneggiamento per l'apparecchio causato da acqua fuoriuscita. Scaricare l'acqua sporca e l'acqua pulita residua prima di eseguire lavori sull'apparecchio.*

## Schema di manutenzione

### Dopo il lavoro

#### ATTENZIONE

*Pericolo di danneggiamento. Non spruzzare l'apparecchio con acqua e non utilizzare detergenti aggressivi.*

- Svuotare il serbatoio dell'acqua pulita.
- Riempire il serbatoio di acqua pulita con acqua pulita e sciacquare l'apparecchio per evitare depositi.
- Rimuovere l'acqua residua dal serbatoio dell'acqua pulita.
- Accertarsi che la guarnizione della valvola a sfera nel serbatoio di acqua pulita non sia usurata.
- Far asciugare il serbatoio prima di chiuderlo per evitare la formazione di odori.
- Pulire l'apparecchio esternamente con un panno umido imbevuto di liscivia.
- Verificare l'usura delle spazzole, eventualmente sostituirle.
- Pulire le barre di distribuzione dell'acqua sopra le spazzole, all'occorrenza estrarre e sciacquare con acqua.

### Una volta al mese

- Pulire il tunnel delle spazzole

### Annualmente

- Affidare al servizio assistenza lo svolgimento della prevista ispezione.

## Interventi di manutenzione

### Sostituire i rulli delle spazzole

- Posizionare l'apparecchio sul lato.
- Premere il tasto Cambio spazzole e contemporaneamente spostare verso il basso il rullo delle spazzole.
- Estrarre il rullo della spazzola.
- Posizionare ed agganciare il nuovo rullo delle spazzole sul trascinatore.

### Contratto di manutenzione

Per garantire un utilizzo affidabile dell'apparecchio è possibile stipulare dei contratti di manutenzione con il consulente di vendita/servizio competente.

## Antigelo

In caso di pericolo di gelo:

- Svuotare il serbatoio dell'acqua pulita.
- Premere l'interruttore della soluzione detergente fino a quando non fuoriesce più dell'acqua.
- Collocare l'apparecchio in un locale protetto dal gelo.

## Guasti

### ⚠ PERICOLO

*Pericolo da scossa elettrica!*

*Pericolo di lesioni!*

*Estrarre la spina di alimentazione prima di effettuare interventi sull'apparecchio.*

### ATTENZIONE

*Pericolo di danneggiamento per l'apparecchio causato da acqua fuoriuscita. Scaricare l'acqua sporca e l'acqua pulita residua prima di eseguire lavori sull'apparecchio.*

In caso si presentino guasti che non possono essere risolti grazie a questa tabella, chiamare il servizio clienti.

## Guasti

Guasto	Rimedio
L'apparecchio non si accende	Verificare se la spina è inserita. Protezione della presa troppo bassa, cercare una presa adatta.
Quantità di acqua insufficiente.	Controllare il livello di acqua pulita, riempire eventualmente il serbatoio Pulire la valvola a sfera nel serbatoio dell'acqua pulita. Controllare che il serbatoio dell'acqua pulita sull'apparecchio sia posizionato correttamente. Filtro nel serbatoio dell'acqua pulita sporco. Pulire il filtro. Estrarre le barre di distribuzione dell'acqua sopra le spazzole e sciacquare con acqua. Controllare che i tubi flessibili non siano otturati, eventualmente pulirli.
Risultato di pulizia insufficiente	Verificare l'usura delle spazzole, eventualmente sostituirle. Utilizzare dei rulli delle spazzole adatti per il tipo di sporco e di rivestimento.
Le spazzole non ruotano	Controllare se corpi estranei bloccano le spazzole, eventualmente rimuoverli. L'interruttore di protezione da sovracorrente è scattato. L'interruttore di protezione da sovracorrente riattiva il funzionamento dopo al massimo un minuto.
L'apparecchio vibra	I rulli delle spazzole non sono circolari, sostituire i rulli delle spazzole.

## Dati tecnici

		1.783-320.0	1.783-321.0
		1.783-320.0	
<b>Potenza</b>			
Tensione nominale	V/Hz	220...240 / 1~50	230 / 1~60
Medio assorbimento di potenza	W	1300	
Potenza del motore delle spazzole	W	2100	
Massima impedenza di rete consentita	Ohm	0.396+j0.248	
Protezione		IPX4	
Larghezza della superficie di lavoro	mm	400	
Diametro spazzole	mm	96	
Numero giri spazzole	1/min	1100	
<b>Dimensioni e pesi</b>			
Potenza di superficie teorica	m <sup>2</sup> /h	400	
Volume, serbatoio acqua pulita	l	10	
Lunghezza (senza archetto di spinta)	mm	490	
Larghezza	mm	460	
Altezza (senza archetto di spinta)	mm	250	
Peso (a serbatoio vuoto, senza spazzole)	kg	38	
<b>Valori rilevati secondo EN 60335-2-67</b>			
Valore complessivo oscillazione bracci	m/s <sup>2</sup>	<2,5	
Dubbio K	m/s <sup>2</sup>	0,2	
Pressione acustica L <sub>pA</sub>	dB(A)	73	
Dubbio K <sub>pA</sub>	dB(A)	1	



## Accessori

		Codice N°	Quantità	Quantità necessaria
Rullo della spazzola, rosso (modello medio, standard)	Per la pulizia di pavimenti poco sporchi o delicati.	4.762-249.0	1	2
Rullo della spazzola, verde (Grit)	Per la pulizia di pavimenti molto sporchi.	4.762-252.0	1	2
Rullo della spazzola, arancione (alto/basso)	Per strofinare pavimenti strutturati (pavimenti di sicurezza etc.).	4.762-251.0	1	2
Rullo della spazzola, bianco (morbido)	Per la lucidatura di pavimenti.	4.762-250.0	1	2
Albero del rullo tampone	Serve da supporto per i tamponi del rullo.	4.762-228.0	1	2
Pad, molto morbido, bianco	Per la pulizia e la lucidatura di pavimenti delicati.	6.369-727.0	1	2
Pad, morbido, giallo	Per la lucidatura di pavimenti.	6.369-724.0	1	2
Pad, mediamente morbido, rosso	Per la pulizia di pavimenti poco sporchi.	6.369-726.0	1	2
Pad, duro, verde	Per la pulizia di pavimenti sporchi o molto sporchi.	6.369-725.0	1	2
Rullo in microfibre	Per la rimozione di velo di sporco dal grès	4.114-003.0	1	2
Cavo di prolunga	20 m	6.647-022.0	1	1

### Dichiarazione di conformità UE

Con la presente si dichiara che la macchina qui di seguito indicata, in base alla sua concezione, al tipo di costruzione e nella versione da noi introdotta sul mercato, è conforme ai requisiti fondamentali di sicurezza e di sanità delle direttive UE. In caso di modifiche apportate alla macchina senza il nostro consenso, la presente dichiarazione perde ogni validità.

**Prodotto:** Lavasciuga pavimenti

**Modello:** 1.783-xxx

**Direttive UE pertinenti**

2006/42/CE (+2009/127/CE)

2014/30/UE

**Norme armonizzate applicate**

EN 55014-1: 2006+A1: 2009+A2: 2011

EN 55014-2: 2015

EN 60335-1

EN 60335-2-67: 2009

EN 61000-3-2: 2014

EN 61000-3-3: 2013

EN 62233: 2008

**Norme nazionali applicate**

-

I firmatari agiscono per incarico e con delega della direzione.

  
H. Jenner  
Chairman of the Board of Management

  
S. Reiser  
Director Regulatory Affairs & Certification

Responsabile della documentazione:

S. Reiser

Alfred Kärcher SE & Co. KG  
Alfred-Kärcher-Straße 28-40  
71364 Winnenden (Germany)  
Tel.: +49 7195 14-0  
Fax: +49 7195 14-2212


Winnenden, 2019/01/01

### Garanzia

Le condizioni di garanzia valgono nel rispettivo paese di pubblicazione da parte della nostra società di vendita competente. Entro il termine di garanzia eliminiamo gratuitamente eventuali guasti agli accessori, se causati da difetto di materiale o di produzione. Nei casi previsti dalla garanzia si prega di rivolgersi al proprio rivenditore, oppure al più vicino centro di assistenza autorizzato, esibendo lo scontrino di acquisto.

### Ricambi

Utilizzando solamente accessori e ricambi originali, si garantisce un funzionamento sicuro e privo di disturbi dell'apparecchio. Si possono trovare informazioni riguardo ad accessori e ricambi su [www.kaercher.com](http://www.kaercher.com).

 Lees vóór het eerste gebruik van uw apparaat deze originele gebruiksaanwijzing, ga navenant te werk en bewaar hem voor later gebruik of voor een latere eigenaar.

## Inhoudsopgave

Veiligheidsaanwijzingen . . . . .	NL	1
Functie . . . . .	NL	1
Reglementair gebruik . . . . .	NL	1
Zorg voor het milieu . . . . .	NL	1
Bedieningselementen . . . . .	NL	2
Voor ingebruikneming . . . . .	NL	2
Gebruik . . . . .	NL	2
Vervoer . . . . .	NL	3
Opslag . . . . .	NL	4
Zorg en onderhoud . . . . .	NL	4
Storingen . . . . .	NL	4
Technische gegevens . . . . .	NL	5
Toebehoren . . . . .	NL	6
EG-conformiteitsverklaring . . . . .	NL	6
Garantie . . . . .	NL	6
Reserveonderdelen . . . . .	NL	6

## Veiligheidsaanwijzingen

Lees en volg voor het eerste gebruik van het apparaat deze handleiding en de bijbehorende brochure Veiligheidsinstructies voor borstelreinigingsapparaten, 5.956-251.0

### Gevarenniveaus

#### **GEVAAR**

*Verwijzing naar een onmiddellijk dreigend gevaar dat tot ernstige en zelfs dodelijke lichaamsverwondingen leidt.*

#### **WAARSCHUWING**

*Verwijzing naar een mogelijke gevaarlijke situatie die tot ernstige en zelfs dodelijke lichaamsverwondingen kan leiden.*

#### **VOORZICHTIG**

*Verwijzing naar een mogelijk gevaarlijke situatie die tot lichte verwondingen kan leiden.*

#### **LET OP**

*Verwijzing naar een mogelijke gevaarlijke situatie die tot materiele schade kan leiden.*

## Functie

Het apparaat wordt gebruikt voor de natte reiniging of voor het polijsten van effen vloeren.

Twee in tegengestelde richting draaiende borstelrollen reinigende grond met behulp van de toegevoerde reinigingsvloeistof.

Een werkbreedte van 400 mm en een schoonwaterreservoir met een capaciteit van 10 l maken een efficiënte reiniging mogelijk.

De aansluiting op het elektriciteitsnet maakt een hoog vermogen mogelijk zonder werkbegrenzing.

#### **Instructie:**

In functie van de verschillende reinigungsopdrachten kan het apparaat uitgerust worden met verschillende accessoires. Vraag onze catalogus aan of bezoek onze webpagina op [www.kaercher.com](http://www.kaercher.com).

## Reglementair gebruik

Gebruik deze schuurmachine uitsluitend volgens de gegevens in deze gebruiksaanwijzing.

- Het apparaat mag uitsluitend gebruikt worden voor het reinigen van gladde vloeren die niet gevoelig zijn voor vocht en polijstwerkzaamheden. Het gebruikstemperatuurbereik ligt tussen +5°C en +40°C.
- Het apparaat is niet geschikt voor de reiniging van bevroren vloeren (bijv. in koelhuizen).
- Het apparaat mag alleen uitgerust worden met originele toebehoren en reserveonderdelen.
- Het apparaat is ontwikkeld voor het reinigen van vloeren binnen, resp. overdekte oppervlakken. Bij andere toepassingsgebieden moet het gebruik van alternatieve borstels gecontroleerd worden.
- Het apparaat is niet bestemd voor de reiniging van openbare verkeerswegen.
- Dit apparaat is uitsluitend bedoeld voor bedrijfsmatig gebruik, bv. in de ambachtelijke sector, de gastronomie en de reiniging van gebouwen, met door Kärcher goedgekeurde accessoires en onderdelen.

## Zorg voor het milieu



De verpakkingsmaterialen zijn recyclebaar. Gooi het verpakkingsmateriaal niet met het huisvuil weg, maar zorg dat het gerecycled kan worden.

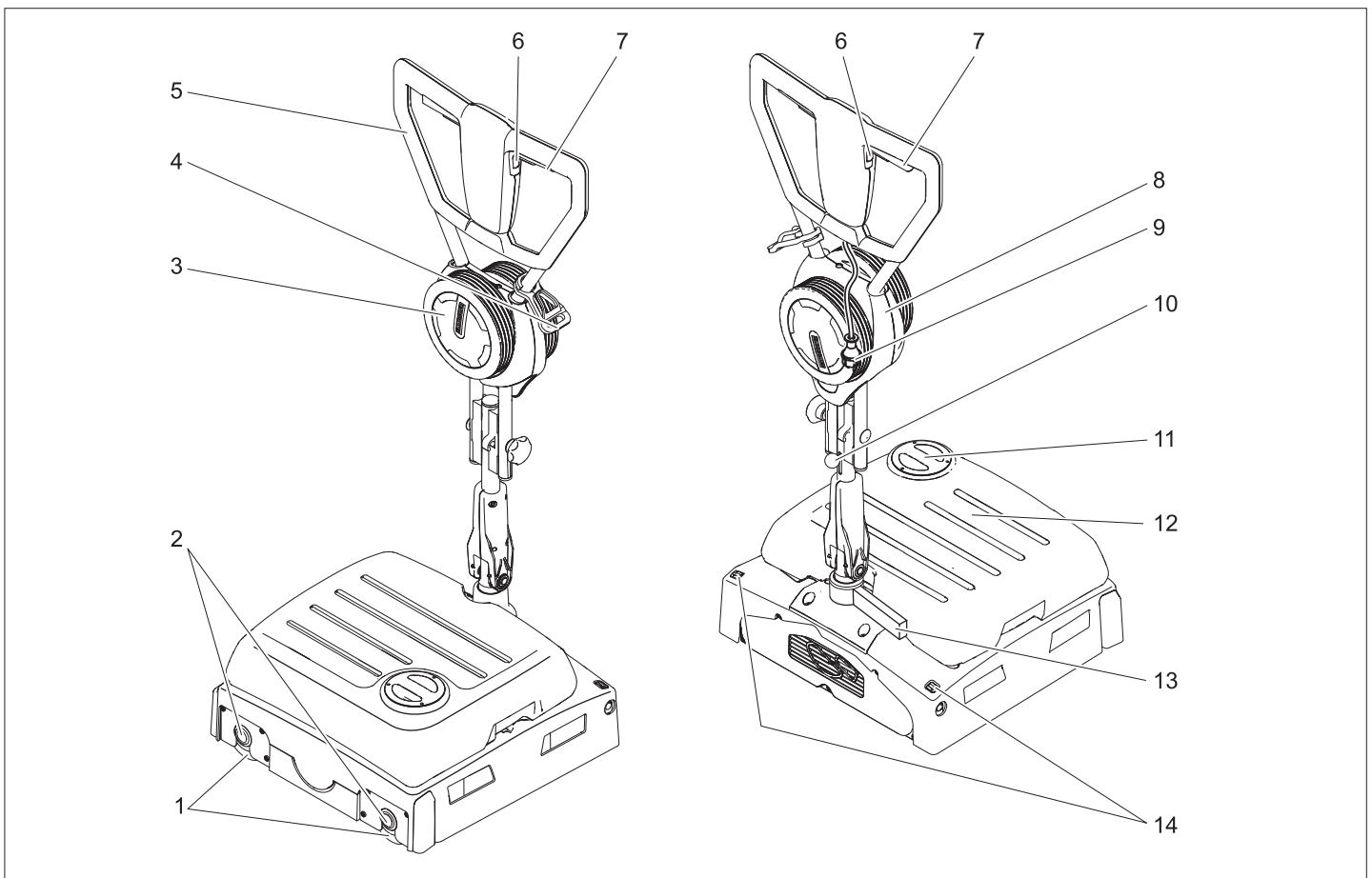


Oude apparaten bevatten waardevolle materialen die gerecycled kunnen worden. Batterijen, olie en gelijksoortige stoffen mogen niet in het milieu terechtkomen. Geef oude apparaten daarom bij een geschikte verzamelplaats af.

#### **Aanwijzingen betreffende de inhoudsstoffen (REACH)**

Huidige informatie over de inhoudsstoffen vindt u onder:

[www.kaercher.com/REACH](http://www.kaercher.com/REACH)



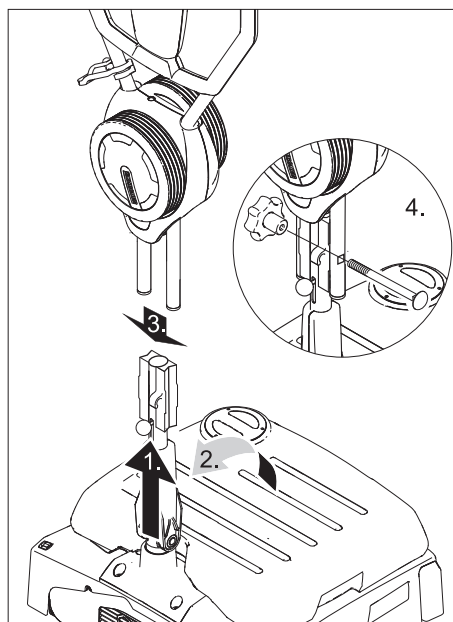
- 1 Borstelwalsen
- 2 Toets borstelwissel
- 3 Transportwiel
- 4 Snoerontlastingshaak
- 5 Duwbeugel
- 6 Schakelaar reinigungsoplossing
- 7 Schakelaar "Borstelaandrijving"
- 8 Houder transportwiel
- 9 Netstekker
- 10 Vergrendeling duwbeugel
- 11 Deksel schoonwatertank
- 12 Schoonwaterreservoir
- 13 Parkeersteun
- 14 Ontgrendelingsknop transportwiel

## Kleurmarkering

- Bedieningselementen voor het reinigingsproces zijn geel.
- Bedieningselementen voor het onderhoud en de service zijn lichtgrijs.

## Voor ingebruikneming

### Duwbeugel monteren



### LET OP

Beschadigingsgevaar. Kabel bij de montage niet vastklemmen.

- ➔ Vergrendeling duwbeugel naar boven schuiven.
- ➔ Onderste helft van de duwbeugel verticaal plaatsen en laten vastklikken.
- ➔ Bovenste helft van de duwbeugel op de onderste helft van de duwbeugel schuiven.

- ➔ Schroef erdoor steken en stergreep erop schroeven en aanspannen.
- ➔ Kabel aan de kabelhaak van de duwbeugel bevestigen.

### Borstels monteren

Voor de inbedrijfname moeten de borstels gemonteerd worden (zie „Onderhoudswerkzaamheden“).

## Gebruik

### Instructie:

Voor een directe buitengebruikstelling van de borstelaandrijving de schakelaar van de borstelaandrijving loslaten.

### Bedrijfsstoffen vullen

#### ⚠ WAARSCHUWING

Gevaar voor beschadiging. Alleen de aanbevolen reinigingsmiddelen gebruiken.

Voor andere reinigingsmiddelen draagt de exploitant een verhoogd risico met betrekking tot bedrijfsveiligheid, gevaar voor ongevallen en verlaagde levensduur van het apparaat. Alleen reinigingsmiddelen gebruiken die vrij zijn van oplosmiddelen, zout- en vloeizuren.

Veiligheidsinstructies op de reinigingsmiddelen in acht nemen.

### Instructie:

Gebruik geen sterk schuimende reinigingsmiddelen.

Aanbevolen reinigingsmiddelen:

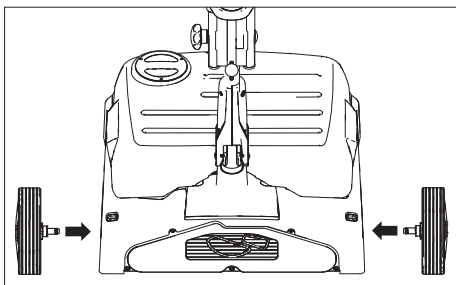


Gebruik	Reinigingsmiddel
Onderhoudsreiniging van alle waterbestendige vloeren	RM 746 RM 780
Onderhoudsreiniging van blinkende oppervlakken (bijv. Granit)	RM 755 es
Onderhoudsreiniging en basisreiniging van industriële vloeren	RM 69 ASF
Onderhoudsreiniging en basisreiniging van fijne stenen tegels	RM 753
Onderhoudsreiniging van stenen in de sanitaire sector	RM 751
Reiniging en ontsmetting in de sanitaire sector	RM 732
Reiniging van alle alkalibestendige vloeren (bijv. PVC)	RM 752
Reiniging van linoleumvloeren	RM 754

- Deksel van het schoonwaterreservoir openen.
- Mengsel water/reinigingsmiddel vullen. Maximale temperatuur van de vloeistof 50 °C.
- Deksel van het schoonwaterreservoir sluiten.

#### Naar de plaats van inzet rijden

- Duwbeugel verticaal plaatsen en laten vastklikken.



- Assen van de transportwielen in de boringen aan het apparaat steken en laten vastklikken.
- Apparaat kantelen en op de transportwielen naar de gebruiksplaats schuiven.

Op de gebruiksplaats:

- ontgrendelingsknop transportwiel indrukken en transportwiel eruit trekken.
- Transportwielen tot de aanslag in de houder voor de transportwielen steken.

#### Netaansluiting opbouwen

##### ⚠ GEVAAR

Gevaar door elektrische schok. Voedingskabel van het apparaat vóór ieder gebruik op schade controleren. Apparaat met beschadigde kabel niet in bedrijf stellen. Beschadigde kabel door een elektricien laten vervangen.

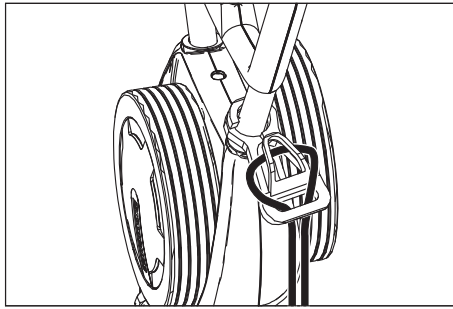
##### LET OP

Gevaar voor beschadiging!

De maximaal toegelaten netimpedantie aan het elektrische aansluitpunt (zie Technische gegevens) mag niet overschreden worden. In geval van onduidelijkheden in

verband met de netimpedantie aan uw aansluitpunt neemt u best contact op met uw electriciteitsmaatschappij.

Verlengkabel met een voldoende grote diameter gebruiken (zie „Technische gegevens“) en volledig van de kabeltrommel wikkelen.



- Einde van het verlengingssnoer als lus in de snoerontlastingshaak hangen.
- Steek de netstekker in de contactdoos.
- ⚠ **GEVAAR**  
Verwondingsgevaar door elektrische schok door een beschadigde stroomleiding. Stroomleiding niet met de roterende borstels in contact laten komen.

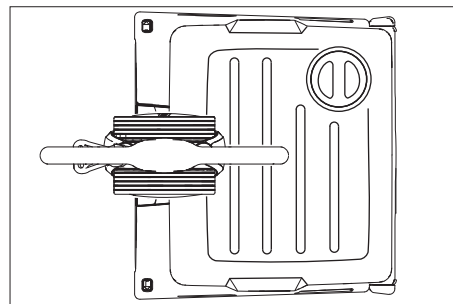
##### LET OP

Beschadigingsgevaar: Bij reiniging in de buurt van de muur moet het apparaat met de afwijsrollen t.o.v. de muur uitgelijnd worden.

#### Reinigingsmethode

##### Apparaat vooruit en achteruit bewegen

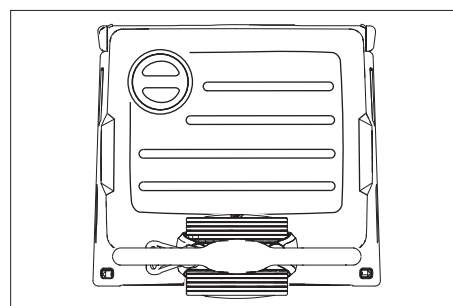
- Duwbeugel verticaal plaatsen en laten vastklikken.



- Duwbeugel naar beneden duwen en in de hierboven weergegeven stand draaien.
- Apparaat in bedrijf nemen (zie „Reinigen“ en vooruit en achteruit over het te behandelen oppervlak schuiven).

##### Apparaat zijdelings heen en weer bewegen

- Duwbeugel verticaal plaatsen en laten vastklikken.



- Duwbeugel naar beneden duwen en in de hierboven weergegeven stand draaien.

- Apparaat in bedrijf nemen (zie „Reinigen“).

- **Apparaat naar links bewegen:** duwbeugel aan de linkerkant naar beneden duwen.

- **Apparaat naar rechts bewegen:** duwbeugel aan de rechterkant naar beneden duwen.

#### Reinigen

- Vergrendeling duwbeugel naar boven duwen en duwbeugel in een comfortabele werkhoogte draaien.
- Borstels inschakelen door de schakelaar Borstelaandrijving te bedienen.
- Borstelbewatering inschakelen door de schakelaar Reinigungsoplossing te bedienen.
- Apparaat aan de duwbeugel over het te bewerken oppervlak brengen (zie "Reinigingsmethode").

##### LET OP

Beschadigingsgevaar voor vloerbedekking  
Gebruik het apparaat niet ter plaatse.

#### Polijsten

- Vergrendeling duwbeugel naar boven duwen en duwbeugel in een comfortabele werkhoogte draaien.
- Borstels inschakelen door de schakelaar Borstelaandrijving te bedienen.
- Apparaat aan de duwbeugel over het te bewerken oppervlak brengen (zie "Reinigingsmethode").

##### LET OP

Beschadigingsgevaar voor vloerbedekking  
Gebruik het apparaat niet ter plaatse.

##### Instructie:

Voor het polijsten onder meubelen kunnen het vers- en vuilwaterreservoir weggenomen worden.

#### Stoppen en stilleggen

- Schakelaar Reinigungsoplossing loslaten.
- Schakelaar Borstelaandrijving loslaten.
- Duwbeugel verticaal plaatsen en laten vastklikken.
- Netkabel uit de wandcontactdoos halen.

#### Schoonwatertank legen

- Schoonwaterreservoir optillen en naar de afvoerplaats dragen.

##### ⚠ WAARSCHUWING

Lokale voorschriften inzake de behandeling van afvalwater in acht nemen.

- Deksel schoonwaterreservoir wegemen en vloeistof via de inkerving wegieten.

#### Vervoer

##### ⚠ VOORZICHTIG

Verwondings- en beschadigingsgevaar!  
Neem bij het transport het gewicht van het apparaat in acht.

- Voor het transport op een voertuig moet het apparaat tegen verschuiven beveiligd worden.

Om de benodigde ruimte te verkleinen, kan de duwbeugel samengeklapt worden of gedemonteerd worden:

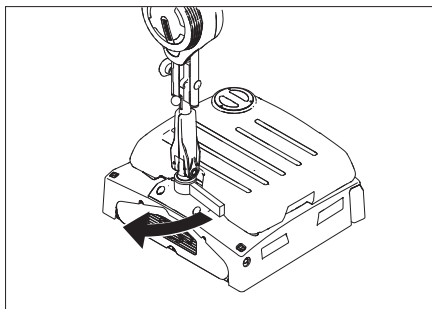
- Stergreep van duwbeugelbevestiging lossen.
- Stergrepen losschroeven, schroeven eruit nemen en de bovenste helft van de duwbeugel wegnemen.

## Opslag

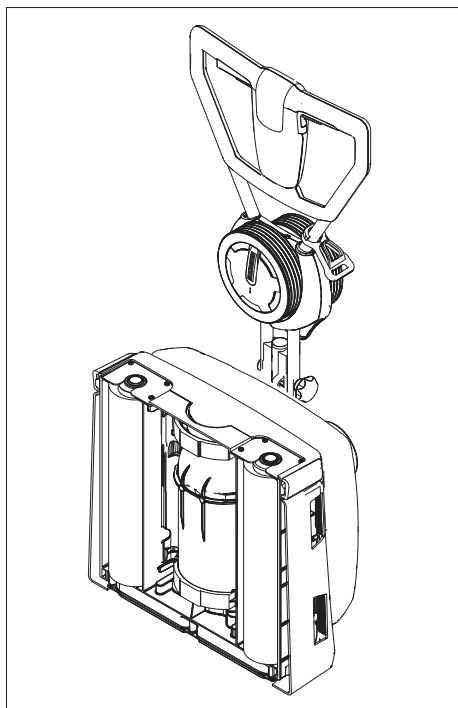
### ⚠ VOORZICHTIG

Gevaar voor lichamelijk letsel en beschadiging! Let op het gewicht van het apparaat bij opslag.

Het apparaat mag alleen binnen worden opgeborgen.



- Parkeersteun uitklappen.
- Vergrendeling duwbeugel naar boven duwen en duwbeugel over het apparaat in de richting van het schoonwaterreservoir naar beneden draaien en laten vastklikken.



- Apparaat zoals hierboven weergegeven wegzetten.

### Instructie:

Voor de herinbedrijfstelling de vergrendeling duwbeugel naar boven duwen en de duwbeugel naar beneden draaien. Parkeersteun inklappen.

## Zorg en onderhoud

### ⚠ GEVAAR

Gevaar door elektrische schok!  
Verwondingsgevaar!

Trek voor alle werkzaamheden aan het apparaat de stekker uit.

### LET OP

Beschadigingsgevaar voor het apparaat door uitlopend water. Vuilwater en restend vers water vóór werkzaamheden aan het apparaat afdalen.

## Onderhoudsschema

### Na het werk

#### LET OP

Beschadigingsgevaar. Spuit het apparaat niet met water schoon en gebruik geen agressieve reinigingsmiddelen.

- Schoonwaterreservoir leegmaken.
- Schoonwaterreservoir met zuiver water vullen en apparaat spoelen om afzettingen te vermijden.
- Restwater uit het schoonwaterreservoir verwijderen.
- Afdichting van de kogelklep in het schoonwaterreservoir controleren.
- Reservoir voor het afsluiten laten drogen om geurvorming tegen te gaan.
- Apparaat aan de buitenkant met een vochtige, in mild zeepsop gedrenkte doek reinigen.
- Borstels op slijtage controleren, indien nodig vervangen.
- Waterverdeellijsten boven de borstels reinigen, indien nodig eruit trekken en met water spoelen.

### Maandelijks

- Borsteltunnel reinigen.

### Jaarlijks

- Voorgescreven inspectie door klantendienst laten uitvoeren.

## Onderhoudswerkzaamheden

### Borstelwalsen vervangen

- Apparaat op de zijkant leggen.
- Toets Borstelvervanging indrukken en tegelijkertijd de borstelwals naar beneden zwenken.
- Borstelwals eruit trekken.
- Nieuwe borstelwals op de meenemer steken en laten vastklikken.

### Onderhoudscontract

Voor een betrouwbare werking van het apparaat kunnen onderhoudsovereenkomsten afgesloten worden met de bevoegde verkoops-/serviceadviseur.

## Vorstbescherming

Bij kans op vorst:

- Schoonwaterreservoir leegmaken.
- Schakelaar reinigungsoplossing indrukken tot geen water meer ontsnapt.
- Apparaat in een vorstvrije ruimte plaatsen.

## Storingen

### ⚠ GEVAAR

Gevaar door elektrische schok!  
Verwondingsgevaar!

Trek voor alle werkzaamheden aan het apparaat de stekker uit.

### LET OP

Beschadigingsgevaar voor het apparaat door uitlopend water. Vuilwater en restend vers water vóór werkzaamheden aan het apparaat afdalen.

Bij storingen die met behulp van deze tabel niet opgelost kunnen worden de klantendienst raadplegen.

## Storingen

Storing	Oplossing
Apparaat wil niet starten.	Controleren of de netstekker ingestoken is. Zekering van het stopcontact te laag, geschikt stopcontact zoeken.
Onvoldoende waterhoeveelheid	Peil van het schone water controleren, indien nodig reservoir bijvullen. Kogelklep in het schoonwaterreservoir reinigen. Correcte zitting van het schoonwaterreservoir op het apparaat controleren. Filter in het schoonwaterreservoir verstopt, filter reinigen. Waterverdeellijsten boven de borstels eruit trekken en met water spoelen. Slangen op verstopping controleren, indien nodig reinigen.
Onvoldoende reinigingsresultaat	Borstels op slijtage controleren, indien nodig vervangen. Borstelwalsen gebruiken die geschikt zijn voor de aard van de verontreiniging en de vloerbedekking.
Borstels draaien niet	Controleren of vreemde voorwerpen de borstels blokkeren, indien nodig vreemde voorwerpen verwijderen. Overstroombeveiligingsschakelaar is in werking getreden. De overstroombeveiligingsschakelaar geeft de werking na maximum één minuut vrij.
Apparaat vibreert	Borstelrollen zijn niet rond, borstelrollen vervangen.

## Technische gegevens

		1.783-320.0 1.783-320.0	1.783-321.0
<b>Vermogen</b>			
Nominale spanning	V/Hz	220...240 / 1~50	230 / 1~60
Gemiddeld opgenomen vermogen	W	1300	
Vermogen borstelmotor	W	2100	
Maximum toegelaten netimpedantie	Ohm	0.396+j0.248	
Beveiligingsklasse		IPX4	
Werkbreedte	mm	400	
Borsteldiameter	mm	96	
Borsteltoerental	1/min	1100	
<b>Maten en gewichten</b>			
Theoretische oppervlaktecapaciteit	m <sup>2</sup> /h	400	
Volume schoonwaterreservoir	l	10	
Lengte (zonder duwbeugel)	mm	490	
Breedte	mm	460	
Hoogte (zonder duwbeugel)	mm	250	
Gewicht (zonder tankinhoud, zonder borstels)	kg	38	
<b>Berekende waarden conform EN 60335-2-67</b>			
Totale waarde trilling armen	m/s <sup>2</sup>	<2,5	
Onzekerheid K	m/s <sup>2</sup>	0,2	
Geluidsdrukniveau L <sub>pA</sub>	dB(A)	73	
Onzekerheid K <sub>pA</sub>	dB(A)	1	

## Toebehoren

		Bestelnr.	Stuks	Aantal stuks nodig
Borstelwals, rood (gemiddeld, standaard)	Voor de reiniging van licht vervuilde of gevoelige vloeren.	4.762-249.0	1	2
Borstelwals, groen (grit)	Voor de reiniging van sterk vervuilde vloeren.	4.762-252.0	1	2
Borstelwals, oranje (hoog/laag)	Voor het schrobben van structuurvloeren (veiligheidstegels, enz.).	4.762-251.0	1	2
Borstelwals, wit (zacht)	Voor het polijsten van vloeren.	4.762-250.0	1	2
Walspadas	Voor de opname van walspads.	4.762-228.0	1	2
Pad, heel zacht, wit	Voor het reinigen en polijsten van gevoelige vloeren.	6.369-727.0	1	2
Pad, zacht, geel	Voor het polijsten van vloeren.	6.369-724.0	1	2
Pad, middelzacht, rood	Voor de reiniging van licht vervuilde vloeren.	6.369-726.0	1	2
Pad, hard, groen	Voor de reiniging van normaal tot sterk vervuilde vloeren.	6.369-725.0	1	2
Microvezelwals	Voor de verwijdering van cementsluiser	4.114-003.0	1	2
Verlengingssnoer	20 m	6.647-022.0	1	1

### EU-conformiteitsverklaring

Hierbij verklaren wij dat de hierna vermelde machine door haar ontwerp en bouwwijze en in de door ons in de handel gebrachte uitvoering voldoet aan de betreffende fundamentele veiligheids- en gezondheidseisen, zoals vermeld in de desbetreffende EU-richtlijnen. Deze verklaring verliest haar geldigheid wanneer zonder overleg met ons veranderingen aan de machine worden aangebracht.

**Product:** Vloerreiniger

**Type:** 1.783-xxx

**Van toepassing zijnde EU-richtlijnen**

2006/42/EG (+2009/127/EG)

2014/30/EU

**Toegepaste geharmoniseerde normen**

EN 55014-1: 2006+A1: 2009+A2: 2011

EN 55014-2: 2015

EN 60335-1

EN 60335-2-67: 2009

EN 61000-3-2: 2014

EN 61000-3-3: 2013

EN 62233: 2008

**Toegepaste landelijke normen**

-

De ondergetekenden handelen in opdracht en met volmacht van de directie.



H. Jenner  
Chairman of the Board of Management



S. Reiser  
Director Regulatory Affairs & Certification

Documentatieverantwoordelijke:

S. Reiser

Alfred Kärcher SE & Co. KG  
Alfred-Kärcher-Straße 28-40  
71364 Winnenden (Germany)  
Tel.: +49 7195 14-0  
Fax: +49 7195 14-2212

Winnenden, 2019/01/01


### Garantie

In elk land gelden de door onze bevoegde verkoopmaatschappij uitgegeven garantievoorwaarden. Eventuele storingen aan de accessoires herstellen wij binnen de garantieperiode kostenloos voor zover een materiaal- of productiefout de oorzaak is. Voor garantieaanspraken wendt u zich met uw aankoopbewijs tot uw handelaar of de dichtstbijzijnde, bevoegde klantendienst.

### Reserveonderdelen

Gebruik alleen origineel toebehoren en originele reserveonderdelen. Deze garanderen dat het apparaat veilig en zonder storingen functioneert.

Informatie over het toebehoren en de reserveonderdelen vindt u op [www.kaercher.com](http://www.kaercher.com).

 Antes del primer uso de su aparato, lea este manual original, actúe de acuerdo a sus indicaciones y guárdelo para un uso posterior o para otro propietario posterior.

## Índice de contenidos

Instrucciones de seguridad . . .	ES	1
Función . . . . .	ES	1
Uso previsto . . . . .	ES	1
Protección del medio ambiente	ES	1
Elementos de mando . . . . .	ES	2
Antes de la puesta en marcha.	ES	2
Funcionamiento . . . . .	ES	2
Transporte . . . . .	ES	4
Almacenamiento . . . . .	ES	4
Conservación y mantenimiento	ES	4
Averías . . . . .	ES	4
Datos técnicos . . . . .	ES	5
Accesorios . . . . .	ES	6
Declaración de conformidad CEES		6
Garantía . . . . .	ES	6
Piezas de repuesto . . . . .	ES	6

## Instrucciones de seguridad

Antes de utilizar por primera vez el equipo, lea y tenga en cuenta el presente manual de instrucciones y el folleto adjunto relativo a las instrucciones de seguridad para equipos de limpieza con cepillos 5.956-251.0.

### Niveles de peligro

#### PELIGRO

*Aviso sobre un riesgo de peligro inmediato que puede provocar lesiones corporales graves o la muerte.*

#### ADVERTENCIA

*Aviso sobre una situación probablemente peligrosa que puede provocar lesiones corporales graves o la muerte.*

#### PRECAUCIÓN

*Indicación sobre una situación que puede ser peligrosa, que puede acarrear lesiones leves.*

#### **CUIDADO**

*Aviso sobre una situación probablemente peligrosa que puede provocar daños materiales.*

## Función

El aparato sirve para efectuar la limpieza en húmedo o el pulido de pisos llanos. Dos cepillos cilíndricos en dirección contraria limpia el suelo con ayuda del detergente líquido añadido. Una anchura de trabajo de 400 mm y unos depósitos de agua limpia con una capacidad de 10 l respectivamente permiten llevar a cabo una limpieza efectiva.

El funcionamiento vía red eléctrica permite obtener una elevada capacidad de rendimiento sin limitar de modo alguno el trabajo.

#### Indicación:

En función de la tarea de limpieza de que se desee realizar, es posible dotar al aparato de distintos accesorios. Solicite nuestro catálogo o visítenos en la página de internet [www.kaercher.com](http://www.kaercher.com).

## Uso previsto

Utilice la máquina abrasiva únicamente de conformidad con las indicaciones del presente manual de instrucciones.

- El aparato ha sido concebido exclusivamente para la limpieza de suelos lisos resistentes a la humedad y al pulido. El margen de temperaturas de servicio está comprendido entre los +5°C y los +40°C.
- El aparato no es apto para la limpieza de pisos congelados (p. ej., en almacenes frigoríficos).
- Sólo está permitido dotar al aparato de accesorios y piezas de repuesto originales.
- El aparato ha sido concebido para la limpieza de pisos en interiores o superficies techadas. Para otros campos de aplicación, deberá considerarse el uso de cepillos alternativos.
- El presente aparato no es apto para la limpieza de las vías públicas de tránsito.
- Este aparato es apto para el uso en aplicaciones industriales, como en artesanía, gastronomía y limpieza de edificios, con los accesorios y piezas de repuesto de Kärcher.

## Protección del medio ambiente



Los materiales de embalaje son reciclables. Por favor, no tire el embalaje al cubo de basura; llévelo a un lugar de reciclaje.



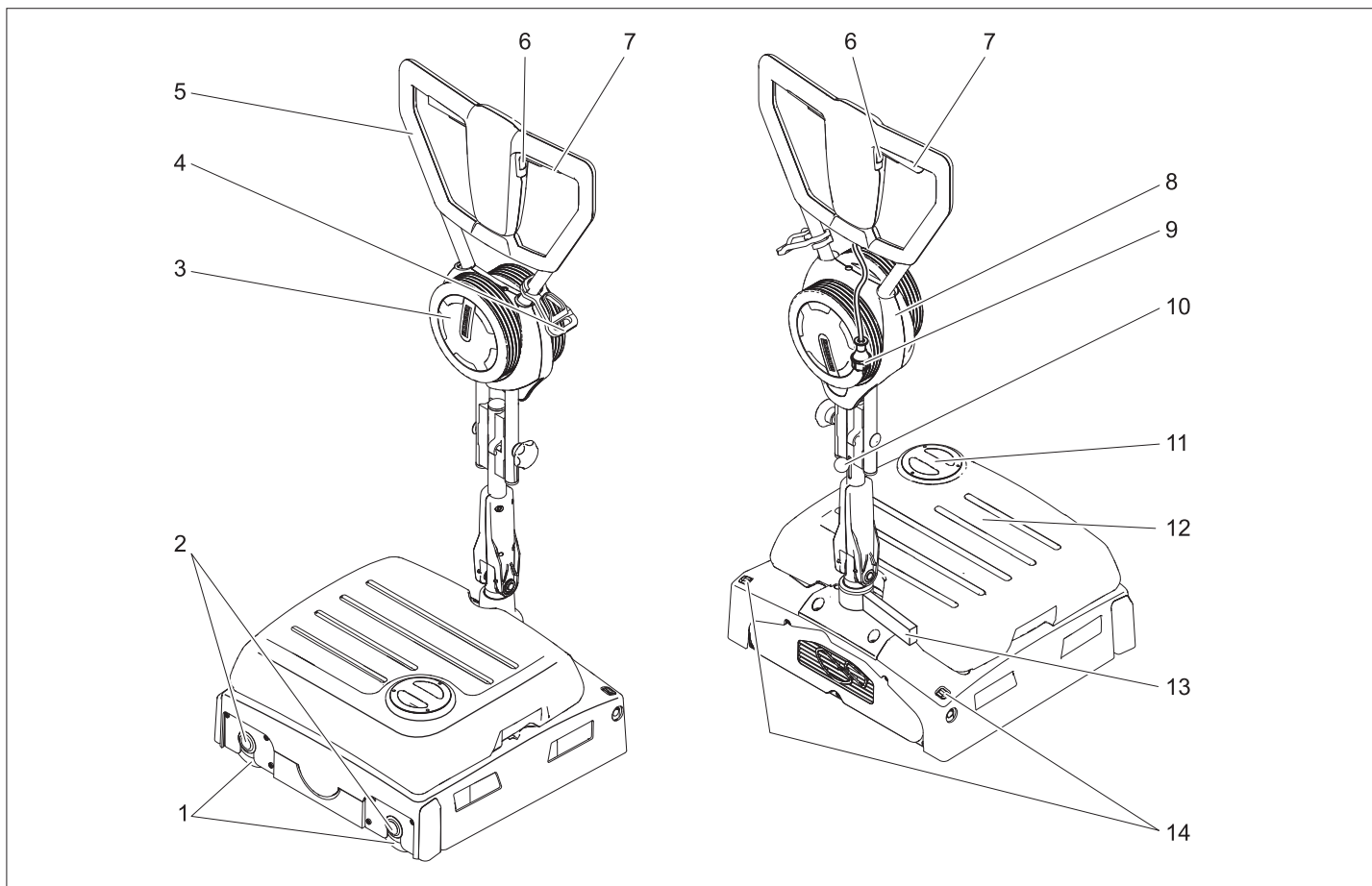
Los aparatos viejos contienen materiales valiosos reciclables que debieran aprovecharse. Evite el contacto de baterías, aceites y materias semejantes con el medioambiente. Deshágase de los aparatos viejos recurriendo a sistemas de recogida apropiados.

#### Indicaciones sobre ingredientes (REACH)

Encontrará información actual sobre los ingredientes en:

[www.kaercher.com/REACH](http://www.kaercher.com/REACH)





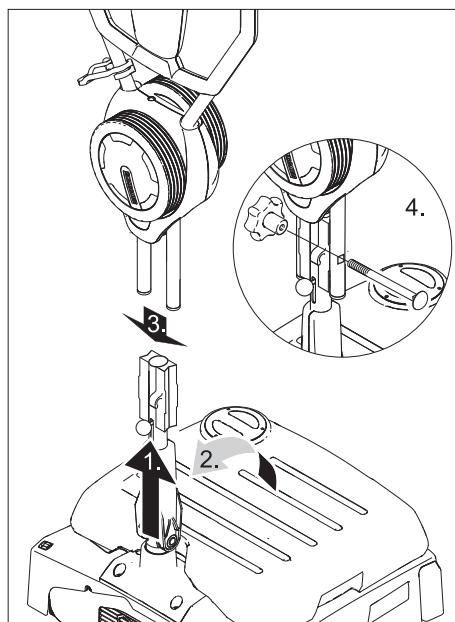
- 1 Escobillas rotativas
- 2 Tecla cambio de cepillos
- 3 Rueda de transporte
- 4 Gancho de relajación de esfuerzos mecánicos
- 5 Estribo de empuje
- 6 Interruptor solución de limpieza
- 7 Interruptor accionamiento de los cepillos
- 8 Soporte rueda de transporte
- 9 Clavija de red
- 10 Dispositivo de bloqueo estribo de empuje
- 11 Tapa depósito de agua limpia
- 12 Depósito de agua limpia
- 13 Apoyos de estacionamiento
- 14 Tecla de desbloqueo rueda de transporte

### Identificación por colores

- Los elementos de control para el proceso de limpieza son amarillos.
- Los elementos de control para el mantenimiento y el servicio son de color gris claro.

### Antes de la puesta en marcha

#### Montar el estribo de empuje



#### CUIDADO

*Peligro de daños. No enganchar el cable durante el montaje.*

- ➔ Desplazar el bloqueo del estribo de empuje hacia arriba.
- ➔ Colocar la mitad inferior del estribo de empuje y encajarlo.
- ➔ Desplazar la mitad superior del estribo de empuje sobre la mitad inferior del estribo de empuje.

➔ Introducir el tornillos y atornillar el asa de estrella y apretar.

➔ Fijar el cable en el soporte del cable del estribo de empuje.

#### Montaje de los cepillos

Antes de la puesta en servicio, se tienen que montar los cepillos (véase "Trabajos de mantenimiento").

### Funcionamiento

#### Indicación:

Para poner el accionamiento de los cepillos fuera de servicio de manera inmediata, afloje el interruptor para el accionamiento de los cepillos.

#### Adición de combustibles

#### ⚠ ADVERTENCIA

*Peligro de daños en la instalación. Utilice únicamente el detergente recomendado. Para otros detergentes, el operador asume un mayor riesgo en la seguridad del funcionamiento y el peligro de accidentes. Peligro de accidentes y duración reducida del aparato. Utilizar solo detergentes que no contengan disolventes, ácidos clorhídricos ni ácidos hidrofúoricos. Tener en cuenta las indicaciones de seguridad de los detergentes.*

#### Indicación:

No utilice detergentes altamente espumosos.

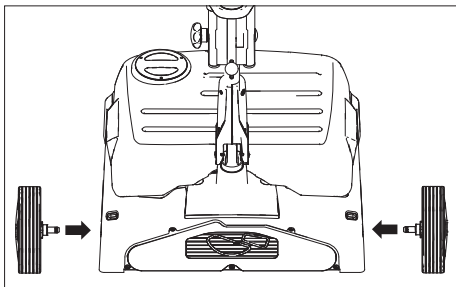
Detergente recomendado:

Empleo	Detergente
Limpieza de mantenimiento de todos los suelos resistentes al agua	RM 746 RM 780
Limpieza de mantenimiento de superficies brillantes (p. ej., granito)	RM 755 es
Limpieza de mantenimiento y limpieza a fondo de suelos industriales	RM 69 ASF
Limpieza de mantenimiento y limpieza a fondo de suelos industriales	RM 753
Limpieza de mantenimiento de azulejos en el ámbito sanitario	RM 751
Limpieza y desinfección en el ámbito sanitario	RM 732
Decapado de todos los suelos resistentes a los álcalis (p.ej., PVC)	RM 752
Decapado de suelos de sintasol	RM 754

- ➔ Abra la tapa del depósito de agua limpia.
- ➔ Llenar con la mezcla de agua y detergente. Temperatura máxima del líquido 50°C.
- ➔ Cierre la tapa del depósito de agua limpia.

### Conducción hasta el lugar de empleo

- ➔ Colocar el estribo de empuje verticalmente y encajarlo.



- ➔ Insertar los ejes de las ruedas de transporte en los orificios del aparato y encajarlos.
- ➔ Volcar el aparato y desplazarlo sobre las ruedas de transporte hasta el lugar de aplicación.

En el lugar de aplicación:

- ➔ Pulsar la tecla de desbloqueo de la rueda de transporte y sacar rueda de transporte.
- ➔ Insertar las ruedas de transporte hasta el tope en el soporte de ruedas de transporte.

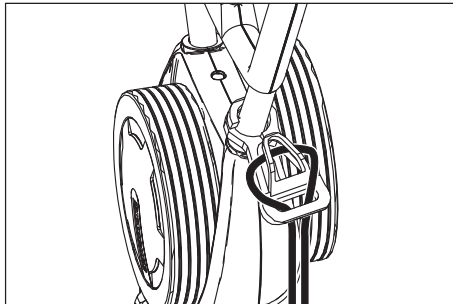
### Establecimiento de la conexión a red

#### ⚠ PELIGRO

*Peligro por descarga eléctrica. Comprobar si el cable de conexión de red del equipo está en buen estado antes de cada puesta en funcionamiento. No poner en funcionamiento el equipo si el cable está dañado. Un electricista debe cambiar el cable dañado.*

#### CUIDADO

*¡Peligro de daños en la instalación! La impedancia de red máxima permitida en el punto de conexión eléctrica (véanse los datos técnicos) no debe ser excedida. En caso de confusión respecto a la impedancia de red existente en su punto de conexión, póngase en contacto con la empresa que le suministra la energía. Utilizar un alargador con suficiente corte transversal (véase "Datos técnicos") y enrollar desde la parte delantera del tambor del cable.*



- ➔ Enganche el extremo del cable de prolongación a modo de lazo en el gancho de relajación de esfuerzos mecánicos.
  - ➔ Enchufe el aparato a la red.
- ⚠ **PELIGRO**  
*Peligro de lesiones por descarga eléctrica debido a una línea de conexión a red defectuosa. No dejar que la línea de conexión a red entre en contacto con los cepillos rotantes.*

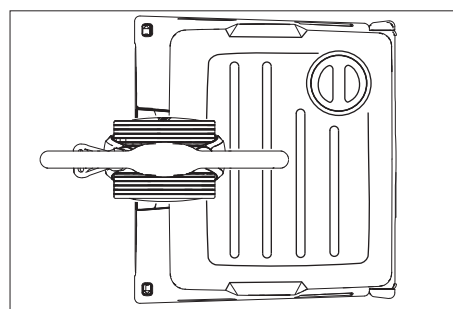
#### CUIDADO

*Peligro de daños en la instalación. Si se limpia cerca del borde, orientar el aparato con las ruedas de desvío hacia la pared.*

### Método de limpieza

#### Mover el aparato hacia delante y hacia atrás

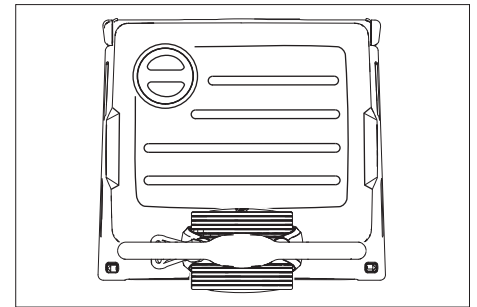
- ➔ Colocar verticalmente el estribo de empuje y encajarlo.



- ➔ Presionar el estribo de empuje hacia abajo y girar en la posición mostrada arriba.
- ➔ Poner el aparato en funcionamiento (véase "Limpiar") y desplazar el aparato hacia delante y hacia atrás por la superficie a trabajar.

#### Mover el aparato hacia los lagos

- ➔ Colocar verticalmente el estribo de empuje y encajarlo.



- ➔ Presionar el estribo de empuje hacia abajo y girar en la posición mostrada arriba.
- ➔ Poner el aparato en funcionamiento (véase "Limpiar").
- ➔ **Mover el aparato hacia la izquierda:** Presionar hacia abajo la parte izquierda del estribo de empuje.
- ➔ **Mover el aparato hacia la derecha:** Presionar hacia abajo la parte derecha del estribo de empuje.

### Limpeza

- ➔ Desplazar hacia arriba el bloqueo del estribo de empuje y girar el estribo de empuje a una posición de trabajo cómoda.
- ➔ Conectar los cepillos accionando el interruptor accionamiento de cepillos.
- ➔ Conectar la irrigación de cepillos accionando el interruptor solución de detergente.
- ➔ Desplazar el aparato con el estribo de empuje sobre la superficie a trabajar (véase "Método de limpieza").

#### CUIDADO

*Peligro de daños para el revestimiento del suelo. No utilice el aparato en esa zona.*

### Pulir

- ➔ Desplazar hacia arriba el bloqueo del estribo de empuje y girar el estribo de empuje a una posición de trabajo cómoda.
- ➔ Conectar los cepillos accionando el interruptor accionamiento de cepillos.
- ➔ Desplazar el aparato con el estribo de empuje sobre la superficie a trabajar (véase "Método de limpieza").

#### CUIDADO

*Peligro de daños para el revestimiento del suelo. No utilice el aparato en esa zona.*

#### Indicación:

Para pulir debajo de muebles puede retirar-se el depósito de agua limpia y sucia.

### Detención y apagado

- ➔ Soltar el interruptor de la solución de limpieza.
- ➔ Soltar interruptor para el accionamiento de los cepillos.
- ➔ Colocar verticalmente el estribo de empuje y encajarlo.
- ➔ Desenchufe el cable de red.

## Vaciado del depósito de agua limpia

→ Elevar depósito de agua limpia y llevar a instalación de eliminación.

### ⚠ **ADVERTENCIA**

*Respetar la normativa local vigente en materia de tratamiento de aguas residuales.*

→ Retirar tapa de depósito de agua limpia y verter el líquido a través de la entalladura.

## Transporte

### ⚠ **PRECAUCIÓN**

*¡Peligro de lesiones y daños! Respetar el peso del aparato para el transporte.*

→ Para el transporte sobre un vehículo, fije el aparato para impedir que resbale. Para reducir el espacio requerido, se puede plegar o desmontar el estribo de empuje:

→ Afloje el mango en estrella de la fijación del estribo de empuje.

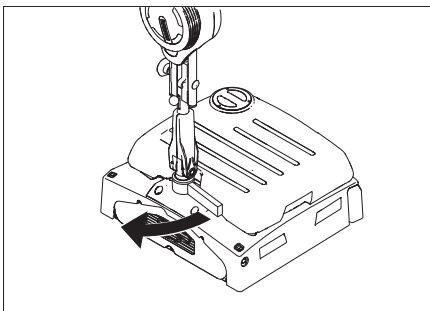
→ Destornillar los mangos de estrella, retirar los tornillos y retirar la mitad superior del estribo de empuje.

## Almacenamiento

### ⚠ **PRECAUCIÓN**

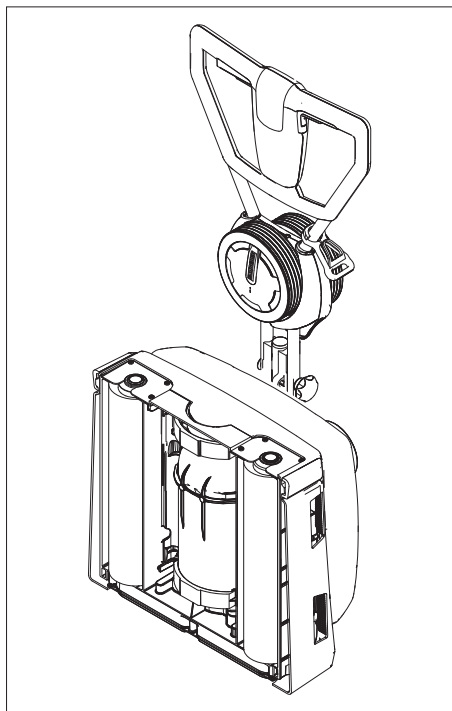
*¡Peligro de lesiones y daños! Respetar el peso del aparato en el almacenamiento.*

Este aparato sólo se puede almacenar en interiores.



→ Abrir el soporte para aparcar.

→ Desplazar hacia arriba el bloqueo del estribo de empuje y girar hacia abajo el estribo de empuje sobre el aparato en dirección al depósito de agua limpia y encajarlo.



→ Aparcar el aparato como se indica más arriba.

### **Indicación:**

Para volver a poner en marcha, desplazar hacia arriba el bloqueo del estribo de empuje y girar este hacia arriba. Repliegue el soporte para aparcar.

## Conservación y mantenimiento

### ⚠ **PELIGRO**

*Peligro por descarga eléctrica.*

*¡Peligro de lesiones!*

*Antes de realizar cualquier trabajo en el aparato, desenchúfelo.*

### **CUIDADO**

*Peligro de daños en el equipo si sale agua.*

*Purgar el agua sucia y el resto de agua fresca antes de trabajar en el equipo.*

## Plan de mantenimiento

### **Después del trabajo**

### **CUIDADO**

*Peligro de daños en la instalación. No salpique al aparato con agua ni utilice detergentes agresivos.*

→ Vaciar el depósito de agua limpia.

→ Llenar el depósito de agua limpia con agua limpia y aclarar el aparato para evitar sedimentos.

→ Retirar el agua restante del depósito de agua limpia.

→ Comprobar la junta de la válvula de bola en el depósito de agua limpia.

→ Dejar secar el depósito antes de cerrarlo para evitar que coja olor.

→ Limpie el aparato por fuera con un trapo húmedo ligeramente empapado en una solución jabonosa suave.

→ Compruebe si los cepillos presentan desgaste y, en caso necesario, cámbielos.

→ Limpiar las regletas de distribución de agua por encima de los cepillos, extraer si es necesario y enjuagar con agua.

## Mensualmente

→ Limpie el canal de los cepillos.

## Anualmente

→ Encargue al servicio técnico la revisión anual obligatoria.

## Trabajos de mantenimiento

### **Recambio del cepillo cilíndrico**

→ Colocar el aparato a un lado.

→ Pulsar la tecla de cambio de cepillos y simultáneamente abatir los cepillos rotativos.

→ Extraer el cepillo rotativo.

→ Insertar los nuevos cepillos rotativos en el arrastrador y encajarlos.

### **Contrato de mantenimiento**

Para garantizar el funcionamiento seguro del aparato, es posible firmar contratos de mantenimiento con el departamento ventas/servicio técnico correspondiente.

## Protección antiheladas

En caso de peligro de heladas:

→ Vaciado del depósito de agua limpia

→ Pulsar el interruptor de solución de detergente hasta que ya no salga agua.

→ Guarde el aparato en un lugar protegido de las heladas.

## Averías

### ⚠ **PELIGRO**

*Peligro por descarga eléctrica.*

*¡Peligro de lesiones!*

*Antes de realizar cualquier trabajo en el aparato, desenchúfelo.*

### **CUIDADO**

*Peligro de daños en el equipo si sale agua.*

*Purgar el agua sucia y el resto de agua fresca antes de trabajar en el equipo.*

Cuando las averías no se puedan solucionar con ayuda de la tabla que aparece a continuación, acuda al servicio técnico.



## Averías

Avería	Modo de subsanarla
No se puede poner en marcha el aparato	Compruebe si está enchufada la clavija de red
	Fusible de la toma de corriente demasiado bajo, buscar una toma de corriente adecuada.
Caudal de agua insuficiente	Compruebe el nivel de agua limpia y, de ser necesario, llene el depósito.
	Limpie la válvula de bola del depósito de agua limpia.
	Comprobar si el depósito de agua limpia está asentado correctamente en el aparato.
	Filtro en depósito de agua limpia obstruido, limpiar filtro.
	Extraer las regletas de distribución de agua por encima de los cepillos y enjuagar con agua.
	Comprobar si los tubos están atascados, si es necesario limpiar.
Resultados de limpieza insuficientes	Compruebe si los cepillos presentan desgaste y, en caso necesario, cámbielos.
	Utilizar los cepillos rotativos adecuados al tipo de suciedad y el tipo de suelo.
Los cepillos no giran	Compruebe si hay cuerpos extraños bloqueando los cepillos y, de ser así, elimínelos.
	El interruptor de protección contra sobrecorriente se ha activado. El interruptor de protección contra sobrecorriente vuelve a activar el servicio después de un minuto como máximo.
El aparato vibra	Los cepillos rotativos no son redondos. Cambiar los cepillos rotativos

## Datos técnicos

		1.783-320.0	1.783-321.0
		1.783-320.0	
<b>Potencia</b>			
Tensión nominal	V/Hz	220...240 / 1~50	230 / 1~60
Consumo medio de potencia	W	1300	
Potencia del motor de barrido	W	2100	
Impedancia de red máxima permitida	Ohm	0.396+j0.248	
Categoría de protección		IPX4	
Anchura de trabajo	mm	400	
Diámetro cepillos	mm	96	
Nº de rotaciones de los cepillos	1/min	1100	
<b>Medidas y pesos</b>			
Potencia teórica por metro cuadrado	m <sup>2</sup> /h	400	
Volumen del depósito de agua limpia	l	10	
Longitud (sin estribo de empuje)	mm	490	
Anchura	mm	460	
Altura (sin estribo de empuje)	mm	250	
Peso (sin contenido del depósito, sin cepillos)	kg	38	
<b>Valores calculados conforme a la norma EN 60335-2-67</b>			
Valor total de oscilación de los brazos	m/s <sup>2</sup>	<2,5	
Inseguridad K	m/s <sup>2</sup>	0,2	
Nivel de presión acústica L <sub>pA</sub>	dB(A)	73	
Inseguridad K <sub>pA</sub>	dB(A)	1	

## Accesorios

		Nº de pedido	Unidad	Aparato necesita pieza
Cepillo rotativo, rojo (medio, estándar)	Para limpiar pavimentos de poca suciedad o delicados.	4.762-249.0	1	2
Cepillo rotativo, verde (Grit)	Para limpiar pavimentos muy sucios.	4.762-252.0	1	2
Cepillo rotativo, naranja (alto/profundo)	Para frotar pavimentos con estructura (alicatado de seguridad etc.)	4.762-251.0	1	2
Cepillo rotativo, blanco (suave)	Para pulir pavimentos.	4.762-250.0	1	2
Eje de cilindro pad	Para alojamiento del pad del cilindro.	4.762-228.0	1	2
Almohadilla, muy suave, blanca	Para limpiar y pulir pavimentos delicados.	6.369-727.0	1	2
Almohadilla, suave, amarilla	Para pulir pavimentos.	6.369-724.0	1	2
Almohadilla, suavidad media, rojo	Para limpiar pavimentos ligeramente sucios.	6.369-726.0	1	2
Almohadilla, dura, verde	Para limpiar pavimentos de suciedad normal hasta grande.	6.369-725.0	1	2
Rodillos de microfibra	Para eliminar el velo gris	4.114-003.0	1	2
cable de prolongación	20 m	6.647-022.0	1	1

### Declaración UE de conformidad

Por la presente declaramos que la máquina designada a continuación cumple, tanto en lo que respecta a su diseño y tipo constructivo como a la versión puesta a la venta por nosotros, las normas básicas de seguridad y sobre la salud que figuran en las directivas comunitarias correspondientes. La presente declaración perderá su validez en caso de que se realicen modificaciones en la máquina sin nuestro consentimiento explícito.

**Producto:** Limpiasuelos

**Modelo:** 1.783-xxx

**Directivas comunitarias aplicables**

2006/42/CE (+2009/127/CE)

2014/30/UE

**Normas armonizadas aplicadas**

EN 55014-1: 2006+A1: 2009+A2: 2011

EN 55014-2: 2015

EN 60335-1

EN 60335-2-67: 2009

EN 61000-3-2: 2014

EN 61000-3-3: 2013

EN 62233: 2008

**Normas nacionales aplicadas**

-

Los abajo firmantes actúan en nombre y con la autorización de la junta directiva.



H. Jenner  
Chairman of the Board of Management



S. Reiser  
Director Regulatory Affairs & Certification

Responsable de documentación:

S. Reiser

Alfred Kärcher SE & Co. KG  
Alfred-Kärcher-Straße 28-40  
71364 Winnenden (Germany)  
Tel.: +49 7195 14-0  
Fax: +49 7195 14-2212



Winnenden, 2019/01/01

### Garantía

En todos los países rigen las condiciones de garantía establecidas por nuestra empresa distribuidora. Las averías del accesorio serán subsanadas gratuitamente dentro del periodo de garantía, siempre que se deban a defectos de material o de fabricación. En un caso de garantía, le rogamos que se dirija con el comprobante de compra al distribuidor donde adquirió el aparato o al servicio al cliente autorizado más próximo a su domicilio.

### Piezas de repuesto

Utilice solamente accesorios y recambios originales, ya que garantizan un funcionamiento correcto y seguro del equipo. Puede encontrar información acerca de los accesorios y recambios en [www.kaercher.com](http://www.kaercher.com).

  Leia o manual de manual original antes de utilizar o seu aparelho. Proceda conforme as indicações no manual e guarde o manual para uma consulta posterior ou para terceiros a quem possa vir a vender o aparelho.

## Índice

Avisos de segurança . . . . .	PT	1
Funcionamento . . . . .	PT	1
Utilização conforme o fim a que se destina a máquina . . . . .	PT	1
Protecção do meio-ambiente. . .	PT	1
Elementos de manuseamento. .	PT	2
Antes de colocar em funcionamento. . . . .	PT	2
Funcionamento . . . . .	PT	2
Transporte . . . . .	PT	4
Armazenamento . . . . .	PT	4
Conservação e manutenção . .	PT	4
Avárias. . . . .	PT	4
Dados técnicos . . . . .	PT	5
Acessórios. . . . .	PT	6
Declaração de conformidade CE . . . . .	PT	6
Garantia. . . . .	PT	6
Peças sobressalentes. . . . .	PT	6

## Avisos de segurança

Antes da primeira utilização deste aparelho, leia e tenha atenção ao presente manual de funcionamento e brochura anexa referente aos avisos de segurança do aparelho de limpeza das escovas cilíndricas, 5.956-251.0

### Níveis do aparelho

#### **PERIGO**

Aviso referente a um perigo eminente que pode conduzir a graves ferimentos ou à morte.

#### **ATENÇÃO**

Aviso referente a uma possível situação perigosa que pode conduzir a graves ferimentos ou à morte.

#### **CUIDADO**

Aviso referente a uma situação potencialmente perigosa que pode causar ferimentos leves.

#### **ADVERTÊNCIA**

Aviso referente a uma situação potencialmente perigosa que pode causar danos materiais.

## Funcionamento

O aparelho é utilizado para a limpeza húmida ou para o polimento de pavimentos planos.

Duas escovas rotativas, com sentidos de rotação inversos, limpam o chão com o auxílio do líquido de limpeza adicionado. Uma largura de trabalho de 400 mm e uma capacidade de 10 l do depósito da água fresca permitem uma limpeza efectiva.

A alimentação pela rede permite um alto rendimento sem limitar o tempo operacional.

#### **Aviso:**

O aparelho pode ser equipado com vários acessórios conforme as respectivas tarefas de limpeza. Consulte o nosso catálogo ou visite-nos na Internet sob [www.karcher.com](http://www.karcher.com).

## Utilização conforme o fim a que se destina a máquina

Utilize esta lavadora de pavimento exclusivamente em conformidade com as indicações destas Instruções de Serviço.

- O aparelho só pode ser utilizado para a limpeza de pisos lisos não sensíveis à humidade e ao polimento.  
O aparelho deve ser utilizado com temperaturas entre +5°C e +40°C.
- O aparelho não é apropriado para a limpeza de solos congelados (p. ex. em armazéns frigoríficos).
- O aparelho só pode ser equipado com acessórios e peças sobressalentes originais.
- O aparelho foi concebido para a limpeza de soalhos interiores ou de superfícies cobertas por telhados. Noutros campos de aplicação, tem que ser testada a utilização de escovas alternativas.
- O aparelho não está preparado para a limpeza de vias de comunicação públicas.
- Este aparelho, juntamente com os acessórios e peças sobressalentes da Kärcher, destina-se ao uso industrial, p. ex. em oficinas, gastronomia e na limpeza de edifícios.

## Protecção do meio-ambiente



Os materiais da embalagem são recicláveis. Não coloque as embalagens no lixo doméstico, mas sim para uma unidade de reciclagem.

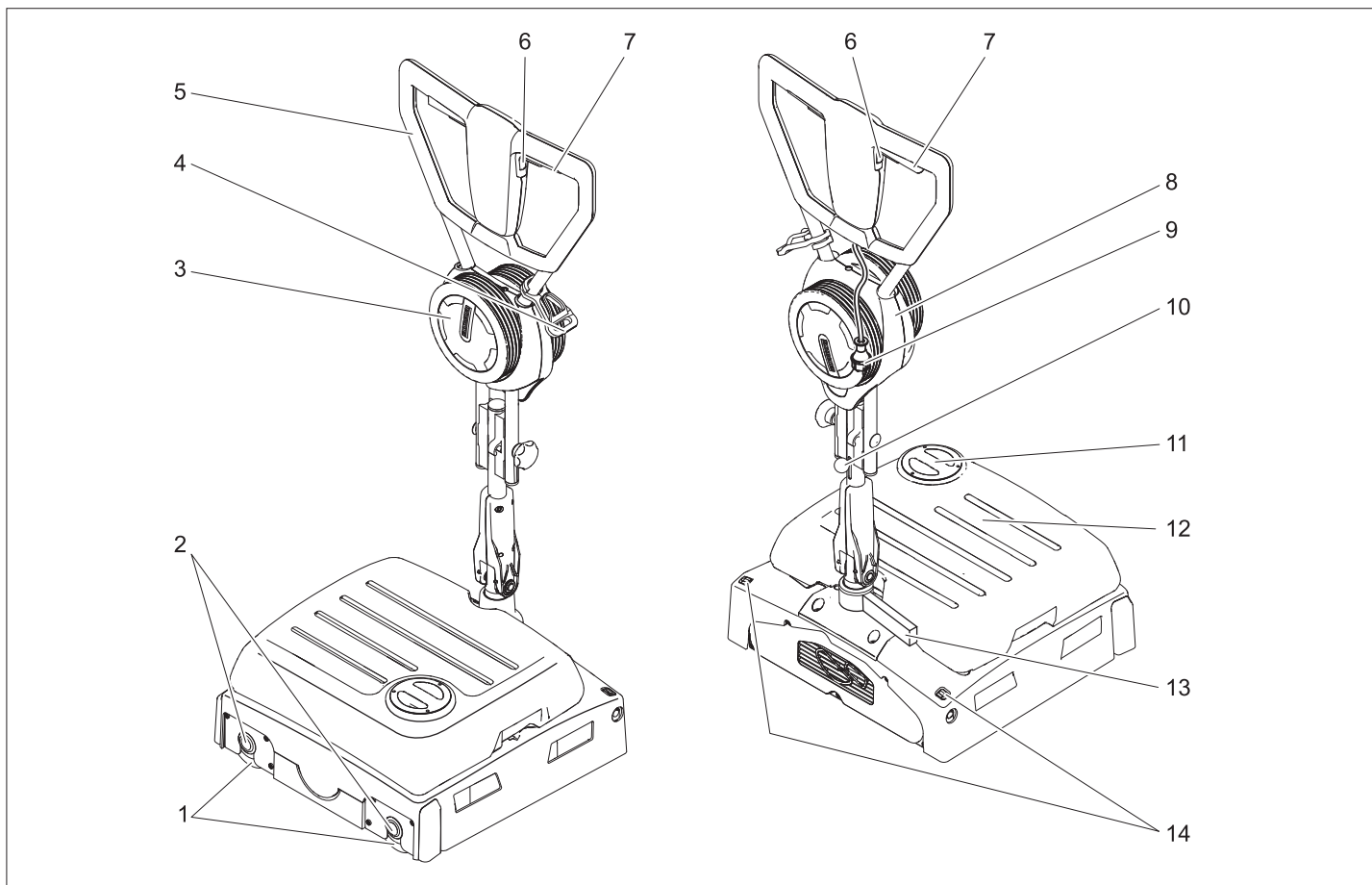


Os aparelhos usados contêm materiais preciosos recicláveis que devem ser entregues numa unidade de reciclagem. Baterias, óleo e produtos semelhantes não devem ser eliminados directamente no meio ambiente. Por isso, elimine os aparelhos usados através de sistemas de recolha adequados.

#### **Avisos sobre os ingredientes (REACH)**

Informações actuais sobre os ingredientes podem ser encontradas em:

[www.karcher.com/REACH](http://www.karcher.com/REACH)



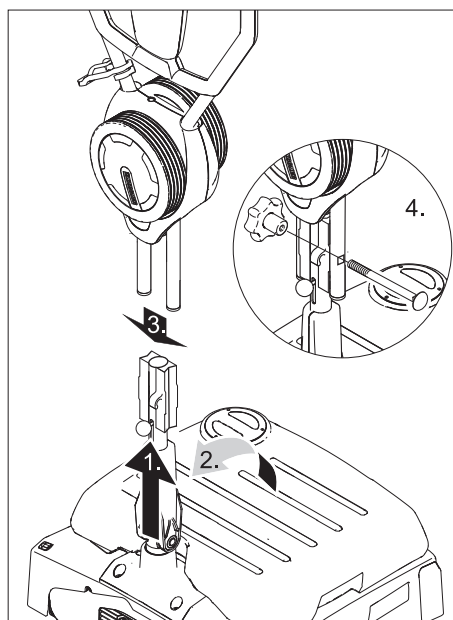
- 1 Cilindros de escova
- 2 Botão da substituição das escovas
- 3 Roda de transporte
- 4 Gancho de alívio de tensão
- 5 Alavanca de avanço
- 6 Botão da solução de limpeza
- 7 Interruptor do accionamento das escovas
- 8 Suporte da roda de transporte
- 9 Ficha de rede
- 10 Retenção da alavanca de manobra
- 11 Tapa do depósito de água limpa
- 12 Tanque de água fresca
- 13 Apoio de estacionamento
- 14 Botão de desbloqueio da roda de transporte

### Identificação da cor

- Os elementos de comando para o processo de limpeza são amarelos.
- Os elementos de comando para a manutenção e o serviço são cinza claros.

## Antes de colocar em funcionamento

### Montar a alavanca de avanço



### ADVERTÊNCIA

Perigo de danos. Não apertar o cabo durante a montagem.

- Deslocar a retenção da alavanca de avanço para cima.
- Posicionar a metade inferior da alavanca de avanço na vertical e engatar.
- Deslocar a parte superior da alavanca de avanço sobre a parte inferior.

→ Encaixar o parafuso, aparafusar o manipulador em estrela e apertar.

→ Fixar o cabo no gancho do cabo da alavanca de avanço.

### Montar as escovas

Montar as escovas antes da colocação em serviço (veja "Trabalhos de manutenção").

## Funcionamento

### Aviso:

Soltar o botão do accionamento do mecanismo das escovas para uma colocação fora de serviço imediata do mecanismo das escovas.

### Encher produtos de consumo

#### ⚠ ATENÇÃO

Perigo de danos. Utilizar somente os detergentes recomendados. Se forem utilizados outros detergentes, a entidade operadora será a única responsável pelos riscos relativos à segurança operacional, pelo perigo de acidentes e pela menor vida útil do aparelho. Utilizar apenas detergentes que não contenham solventes, ácido clorídrico e ácido fluorídrico.

Ter atenção aos avisos de segurança nos detergentes.

### Aviso:

Não utilizar detergentes que desenvolvam muita espuma.

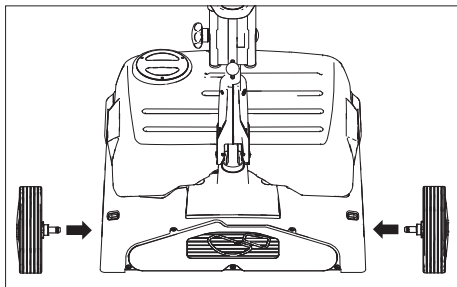
Detergentes recomendados:

Aplicação	Detergente
Limpeza de conservação de solos resistentes à água	RM 746 RM 780
Limpeza de conservação de superfícies brilhantes (p.ex. granito)	RM 755 es
Limpeza de conservação e limpeza profunda de pavimentos industriais	RM 69 ASF
Limpeza de conservação e limpeza profunda de ladrilhos de alta precisão	RM 753
Limpeza de conservação de ladrilhos em zonas sanitárias	RM 751
Limpeza e desinfecção em zonas sanitárias	RM 732
Eliminação de camadas agarradas a todos os pavimentos resistentes aos álcalis (p.ex. PVC)	RM 752
Eliminação de camadas agarradas aos tapetes de linóleo.	RM 754

- Abrir a tampa do depósito de água limpa.
- Adicionar a solução de detergente com água. Temperatura máxima do líquido 50 °C.
- Fechar a tampa do depósito de água limpa.

#### Deslocar até ao local de utilização

- Posicionar a alavanca de avanço na vertical e encaixar.



- Inserir e encaixar os eixos das rodas de transporte nos furos do aparelho.
- Bascular o aparelho e deslocar as rodas de transporte para o local de aplicação.

No local de aplicação:

- Pressionar o botão de desbloqueio da roda de transporte e retirá-la.
- Inserir as rodas de transporte até ao batente do suporte da roda de transporte.

#### Estabelecer a ligação à rede

##### ⚠ PERIGO

*Perigo devido a choque eléctrico.*

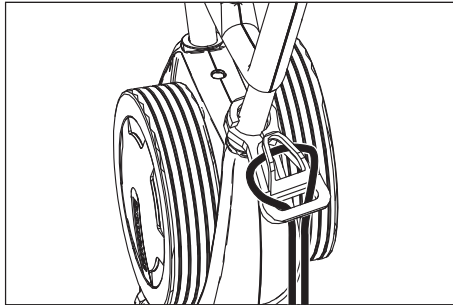
*Antes de cada operação, verificar se o cabo de ligação de rede do aparelho apresenta danos. Não colocar o aparelho em funcionamento se o cabo do mesmo estiver danificado. Solicitar a substituição do cabo danificado junto de um electricista.*

##### ADVERTÊNCIA

*Perigo de danos!*

*A impedância de rede máx. permitida, no ponto de conexão eléctrica (ver dados técnicos), não pode ser excedida. Em caso de dúvidas sobre a impedância de rede existente no seu ponto de conexão, deve entrar em contacto com a empresa de fornecimento de energia.*

*Utilizar cabos de extensão com corte transversal suficiente (veja "Dados técnicos") e desenrolar totalmente do tambor de cabo.*



- Pendurar o terminal do cabo de extensão como laço no gancho de alívio de tensão

- Ligar a ficha de rede.

##### ⚠ PERIGO

*Perigo de ferimentos por choque eléctrico devido a cabo de rede danificado. Evitar o contacto do cabo de rede com as escovas rotativas.*

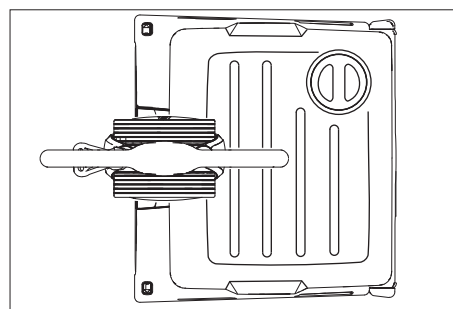
##### ADVERTÊNCIA

*Perigo de danos. Durante uma limpeza próxima das rodas deve-se alinhar o aparelho com os rolos deflectores em relação à rede.*

#### Método de limpeza

##### Deslocar o aparelho para a frente e para trás

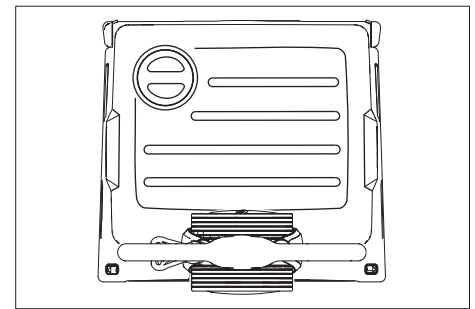
- Posicionar a alavanca de avanço na vertical e encaixar.



- Pressionar a alavanca de avanço para baixo e rodar na direcção indicada.
- Colocar o aparelho em funcionamento (ver "Limpar" e deslocar para a frente e para trás sobre a superfície que pretende tratar.

##### Deslocar o aparelho na lateral.

- Posicionar a alavanca de avanço na vertical e encaixar.



- Pressionar a alavanca de avanço para baixo e rodar na direcção indicada.
- Colocar o aparelho em funcionamento (ver "Limpar").
- **Deslocar o aparelho para a esquerda:** Pressionar a alavanca de avanço, do lado esquerdo, para baixo.  
**Deslocar o aparelho para a direita:** Pressionar a alavanca de avanço, do lado direito, para baixo.

#### Limpar

- Deslocar o dispositivo de retenção da alavanca de avanço para cima e girar a alavanca de avanço para uma altura de trabalho confortável.
- Ligar as escovas, premindo o botão do accionamento das escovas.
- Ligar a irrigação das escovas através do accionamento do botão da solução de limpeza.
- Conduzir o aparelho através da alavanca de avanço sobre a superfície a limpar (ver "Método de limpeza").

##### ADVERTÊNCIA

*Perigo de danificação do pavimento. Não operar o aparelho demasiado tempo no mesmo lugar.*

#### Polir

- Deslocar o dispositivo de retenção da alavanca de avanço para cima e girar a alavanca de avanço para uma altura de trabalho confortável.
- Ligar as escovas, premindo o botão do accionamento das escovas.
- Conduzir o aparelho através da alavanca de avanço sobre a superfície a limpar (ver "Método de limpeza").

##### ADVERTÊNCIA

*Perigo de danificação do pavimento. Não operar o aparelho demasiado tempo no mesmo lugar.*

##### Aviso:

Para o polimento por baixo de mobília é possível retirar o depósito da água limpa e suja.

#### Parar e desligar

- Soltar o botão da solução de limpeza.
- Soltar o botão do accionamento das escovas.
- Posicionar a alavanca de avanço na vertical e encaixar.
- Tirar o cabo de rede.



## Esvaziar o depósito de água limpa

- Levantar o depósito de água limpa e transportar para a unidade de eliminação.

### ⚠ **ATENÇÃO**

*Respeitar as normas locais sobre tratamento de esgotos.*

- Retirar a tampa do depósito da água limpa e evacuar a água através do entalhe.

## Transporte

### ⚠ **CUIDADO**

*Perigo de lesões e de danos! Ter atenção ao peso do aparelho durante o transporte.*

- Ao transportar o aparelho num veículo, o mesmo deve estar protegido contra deslocamentos.

A alavanca de avanço pode ser dobrada ou desmontada, a fim de diminuir a ocupação do espaço:

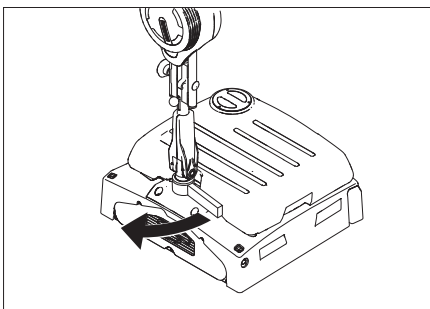
- Soltar os punhos estrelados da fixação do arco de empurro.
- Desaparafusar os punhos estrelados, retirar os parafusos e retirar a metade superior da alavanca de avanço.

## Armazenamento

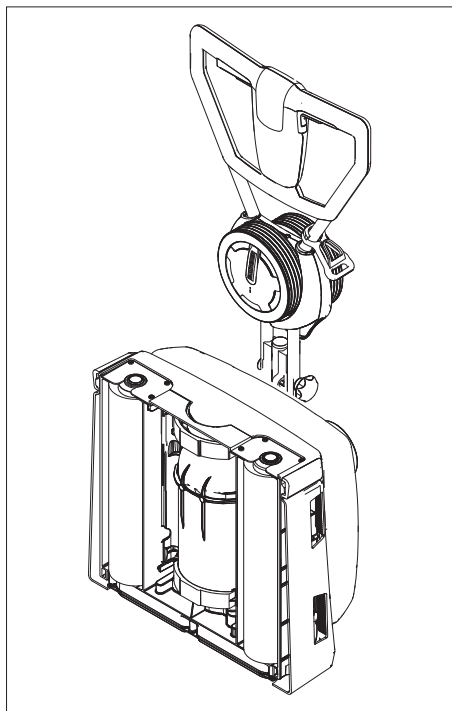
### ⚠ **CUIDADO**

*Perigo de lesões e de danos! Ter atenção ao peso do aparelho durante o armazenamento.*

Este aparelho só pode ser armazenado em espaços fechados e cobertos.



- Abrir o apoio de estacionamento.
- Deslocar o dispositivo de retenção da alavanca de avanço para cima e girar a alavanca de avanço sobre o aparelho e na direcção do depósito da água limpa, para baixo e engatar.



- Imobilizar o aparelho conforme supralustrado.

### **Aviso:**

Para a recolocação em funcionamento deve-se deslocar a alavanca de avanço para cima e girar a alavanca de avanço para cima. Fechar o apoio de estacionamento.

## Conservação e manutenção

### ⚠ **PERIGO**

*Perigo devido a choque eléctrico!*

*Perigo de lesões!*

*Retirar a ficha de rede antes de efectuar quaisquer trabalhos no aparelho.*

### **ADVERTÊNCIA**

*Perigo de danos para o aparelho devido à saída de água. Retirar a água suja e a água limpa residual antes de iniciar os trabalhos no aparelho.*

## Plano de manutenção

### **Após o trabalho**

#### **ADVERTÊNCIA**

*Perigo de danos. Não borrifar o aparelho com água e não usar nenhum detergente agressivo.*

- Esvaziar o depósito de água limpa.
- Encher o depósito de água limpa com água limpa e lavar o aparelho, de modo a evitar encrustações e depósitos.
- Retirar a água residual do depósito de água limpa.
- Verificar o vedante da válvula esférica no depósito de água limpa.
- Permitir a secagem do depósito antes de o fechar, de modo a evitar a formação de odores.
- Limpar a parte exterior do aparelho com um pano embebido em barrela.
- Verificar se há desgaste nas escovas e substituí-las, se necessário.
- Limpar as barras de distribuição da água acima das escovas, em caso de necessidade retirar e enxaguar com água.

### **Mensalmente**

- Limpar o túnel das escovas.

### **Anualmente**

- Encarregue a Assistência Técnica da inspecção prescrita.

## Trabalhos de manutenção

### **Substituir as escovas rotativas**

- Pousar o aparelho para o lado.
- Premir o botão para a substituição das escovas e girar simultaneamente o cilindro das escovas para baixo.
- Retirar a escova rotativa.
- Encaixar o novo cilindro das escovas no dispositivo de arrastamento.

### **Contrato de manutenção**

Para um serviço seguro do aparelho podem ser concluídos contratos de manutenção com o consultor de venda/serviço responsável.

### **Protecção contra o congelamento**

No caso de perigo de geadas:

- Esvaziar o depósito de água limpa.
- Premir o botão da solução de limpeza até não sair mais nenhuma água.
- Guardar o aparelho num local protegido contra geadas.

## Avarias

### ⚠ **PERIGO**

*Perigo devido a choque eléctrico!*

*Perigo de lesões!*

*Retirar a ficha de rede antes de efectuar quaisquer trabalhos no aparelho.*

### **ADVERTÊNCIA**

*Perigo de danos para o aparelho devido à saída de água. Retirar a água suja e a água limpa residual antes de iniciar os trabalhos no aparelho.*

Em caso de avarias, que não possam ser solucionadas com a ajuda desta tabela, deverá recorrer à Assistência Técnica.



## Avarias

Avaria	Eliminação da avaria
O aparelho não entra em funcionamento	Verificar se a ficha de rede está introduzida. A protecção fusível da tomada é insuficiente. Procurar uma tomada adequada.
Quantidade de água insuficiente	Controlar o nível da água limpa e, se necessário, encher o depósito Limpar a válvula esférica no depósito da água limpa. Verificar o posicionamento correcto do depósito de água limpa no aparelho. Filtro no depósito da água limpa entupido; limpar o filtro. Retirar as barras de distribuição da água acima das escovas e enxaguar com água. Controlar as mangueiras quanto a entupimento e limpá-las sempre que necessário.
Resultados de limpeza insuficientes	Verificar se há desgaste nas escovas e substituí-las, se necessário. Escolher cilindros de escovas adequados ao tipo de sujidade e ao tipo de pavimento.
As escovas não rodam	Verificar se algum corpo estranho está a bloquear as escovas. Remover os corpos estranhos, se for necessário. O disjuntor de protecção contra sobrecargas disparou. O disjuntor de protecção contra sobrecargas desbloqueia o funcionamento passado no máx. 1 minuto.
Aparelho vibra	As escovas rotativas não estão excêntricas; substituir.

## Dados técnicos

		1.783-320.0	1.783-321.0
		1.783-320.0	
<b>Potência</b>			
Tensão nominal	V/Hz	220...240 / 1~50	230 / 1~60
Consumo de potência médio	W	1300	
Potência do motor das escovas	W	2100	
Impedância da rede máx. permitida	Ohm	0.396+j0.248	
Tipo de protecção		IPX4	
Largura de trabalho	mm	400	
Diâmetro da escova	mm	96	
Velocidade da escova	1/min	1100	
<b>Medidas e pesos</b>			
Desempenho teórico por superfície	m <sup>2</sup> /h	400	
Volume do depósito da água limpa	l	10	
Altura (sem arco de empurro)	mm	490	
Largura	mm	460	
Altura (sem arco de empurro)	mm	250	
Peso (sem capacidade do depósito, sem escovas)	kg	38	
<b>Valores obtidos segundo EN 60335-2-67</b>			
Valor total de vibração dos braços	m/s <sup>2</sup>	<2,5	
Insegurança K	m/s <sup>2</sup>	0,2	
Nível de pressão acústica L <sub>pA</sub>	dB(A)	73	
Insegurança K <sub>pA</sub>	dB(A)	1	

## Acessórios

		N.º de encomenda	Unidades	Peça necessária para o aparelho
Escova rotativa, vermelha (média, padrão)	Para a limpeza de soalhos pouco sujos ou soalhos sensíveis.	4.762-249.0	1	2
Escova rotativa, verde (Grit)	Para a limpeza de soalhos muito sujos.	4.762-252.0	1	2
Escova rotativa, laranja (alta/baixa)	Para esfregar pavimentos sobre estruturas (mosaicos de segurança, etc.).	4.762-251.0	1	2
Escova rotativa, branca (macia)	Para o polimento de soalhos.	4.762-250.0	1	2
Eixo do cilindro de pad	Para admissão do feltro rotativo	4.762-228.0	1	2
Feltro, muito macio, branco	Para limpeza e para polimento de pavimentos sensíveis.	6.369-727.0	1	2
Feltro, macio, amarelo	Para o polimento de soalhos.	6.369-724.0	1	2
Feltro, média suavidade, vermelho	Para a limpeza do soalhos pouco sujos.	6.369-726.0	1	2
Feltro, duro, verde	Para a limpeza de soalhos com sujidade normal até forte sujidade.	6.369-725.0	1	2
Cilindro de microfibra	Para a eliminação de foscagem	4.114-003.0	1	2
Cabo de extensão	20 m	6.647-022.0	1	1

### Declaração UE de conformidade

Declaramos que a máquina a seguir designada corresponde às exigências de segurança e de saúde básicas estabelecidas nas Directivas UE por quanto concerne à sua concepção e ao tipo de construção assim como na versão lançada no mercado. Se houver qualquer modificação na máquina sem o nosso consentimento prévio, a presente declaração perderá a validade.

**Produto:** Detergente para o solo

**Tipo:** 1.783-xxx

**Respectivas Directrizes da UE**

2006/42/CE (+2009/127/CE)

2014/30/UE

**Normas harmonizadas aplicadas**

EN 55014-1: 2006+A1: 2009+A2: 2011

EN 55014-2: 2015

EN 60335-1

EN 60335-2-67: 2009

EN 61000-3-2: 2014

EN 61000-3-3: 2013

EN 62233: 2008

**Normas nacionais aplicadas**

-

Os signatários actuam em nome e em procuração do Conselho de Administração.

  
H. Jenner  
Chairman of the Board of Management

  
S. Reiser  
Director Regulatory Affairs & Certification

Responsável pela documentação:

S. Reiser

Alfred Kärcher SE & Co. KG  
Alfred-Kärcher-Straße 28-40  
71364 Winnenden (Germany)  
Tel.: +49 7195 14-0  
Fax: +49 7195 14-2212

Winnenden, 2019/01/01



### Garantia

Em cada país são válidas as respectivas condições de garantia estabelecidas pelas nossas Empresas de Comercialização. Eventuais avarias no seu acessório durante o período de garantia serão reparadas, sem encargos para o cliente, desde que se trate de um defeito de material ou de fabrico. Em caso de garantia, dirija-se, munido do comprovativo de compra, ao seu revendedor ou ao Serviço Técnico mais próximo.

### Peças sobressalentes

Utilizar apenas acessórios e peças sobressalentes originais. Só assim poderá garantir uma operação do aparelho segura e sem avarias.

Para mais informações sobre acessórios e peças sobressalentes, consulte [www.kaercher.com](http://www.kaercher.com).

  Læs original brugsanvisning inden første brug, følg anvisningerne og opbevar vejledningen til senere efterlæsning eller til den næste ejer.

## Indholdsfortegnelse

Sikkerhedsanvisninger	DA	1
Funktion	DA	1
Bestemmelsesmæssig anvendelse	DA	1
Miljøbeskyttelse	DA	1
Betjeningselementer	DA	2
Inden idrifttagning	DA	2
Drift	DA	2
Transport	DA	3
Opbevaring	DA	4
Pleje og vedligeholdelse	DA	4
Fejl	DA	4
Tekniske data	DA	5
Tilbehør	DA	6
EU-overensstemmelseserklæring	DA	6
Garanti	DA	6
Reservedele	DA	6

## Sikkerhedsanvisninger

Før du benytter denne maskine første gang, skal du læse og følge denne betjeningsvejledning og den medfølgende brochure, Sikkerhedsanvisninger for børsterengøringsmaskiner, 5.956-251.0

### Faregrader

#### **FARE**

Henviser til en umiddelbar fare, der fører til alvorlige kvæstelser eller til døden

#### **ADVARSEL**

Henviser til en mulig farlig situation, der kan føre til alvorlige kvæstelser eller til døden.

#### **FORSIGTIG**

Henviser til en mulig farlig situation, der kan føre til lette personskader.

#### **BEMÆRK**

Henviser til en mulig farlig situation, der kan føre til materiel skade.

## Funktion

Maskinen anvendes til vådrensning eller til at polere jævne gulvflader.

To modsat kørende børstevalser renser gulvet ved hjælp af den tilsatte rengøringsvæske. En arbejdsbredde på 400 mm og en kapacitet for rensemiddelbeholderne på 10 l muliggør en effektiv rengøring.

Driften via lysnettet giver mulighed for stor effektivitet uden begrænsning af arbejdstiden.

#### **Bemærk:**

Svarende til den enkelte rengøringsopgave kan maskinen udstyres med forskelligt tilbehør. Spørg efter vores katalog eller besøg os på Internettet på [www.kaercher.com](http://www.kaercher.com).

## Bestemmelsesmæssig anvendelse

Brug skuremaskinen kun i overensstemmelse med angivelserne i denne driftsvejledning.

- Maskinen må kun benyttes til rengøring af ikke-fugtighedsfølsomme og ikke-poleringsfølsomme glatte gulve. Anvendelsestemperaturområdet ligger mellem +5°C og +40°C.
- Maskinen er ikke egnet til rengøring af frosne gulve (f.eks. i kølehuse).
- Maskinen må kun udstyres med originalt tilbehør og originale reservedele.
- Maskinen er udviklet til rengøring af indendørs gulve eller tagoverdækkede flader. Ved andre anvendelsesområder skal brugen af alternative børster kontrolleres.
- Maskinen er ikke beregnet til rengøring af offentlige færdselsårer.
- Denne maskine er beregnet til erhvervmæssig brug, f.eks. til håndværk, gastronomi og rengøringsvirksomheder med tilbehør og reservedele, som blev godkendt af Kärcher.

## Miljøbeskyttelse



Emballagen kan genbruges. Smid ikke emballagen ud sammen med det almindelige husholdningsaffald, men aflever den til genbrug.

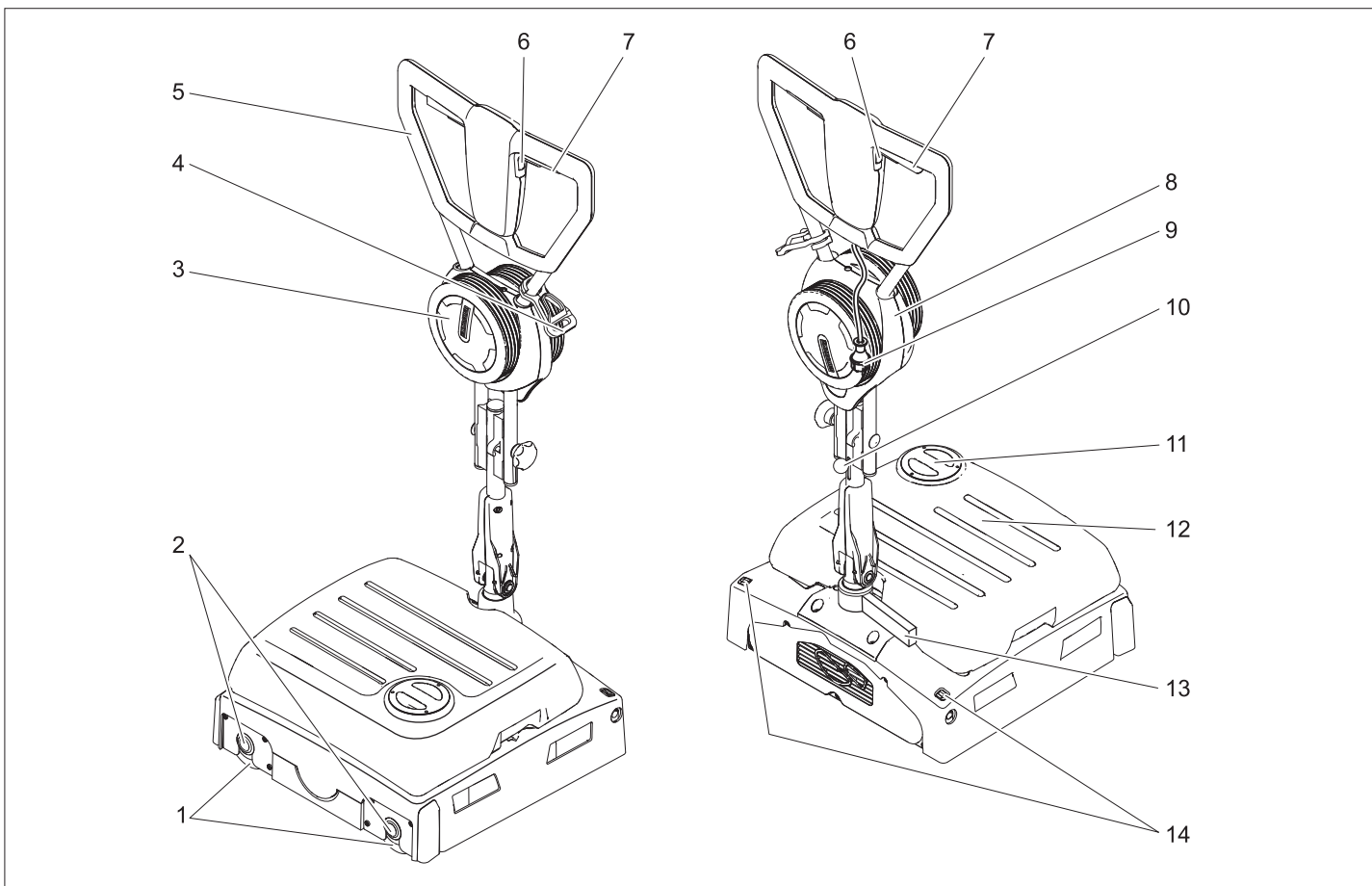


Udtjente apparater indeholder værdifulde materialer, der kan og bør afleveres til genbrug. Batterier, olie og lignende stoffer er ødelæggende for miljøet. Aflever derfor udtjente apparater på en genbrugsstation eller lignende.

### Henvisninger til indholdsstoffer (REACH)

Aktuelle oplysninger til indholdsstoffer finder du på:

[www.kaercher.com/REACH](http://www.kaercher.com/REACH)



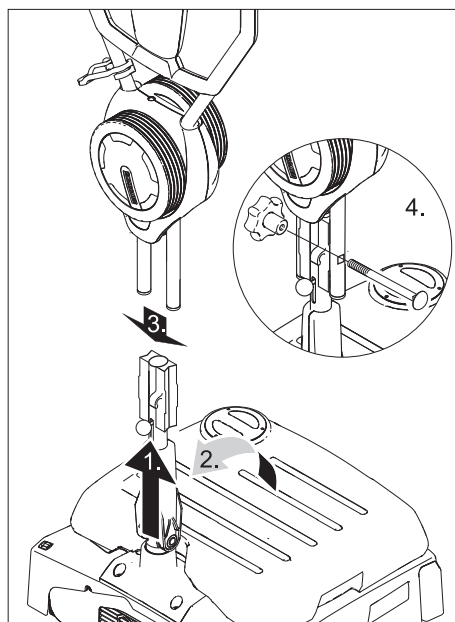
- 1 Børstevalser
- 2 Knap "Børsteskit"
- 3 Tranporthjul
- 4 Trækafastningskrog
- 5 Bøjle
- 6 Kontakt "Rengøringsopløsning"
- 7 Kontakt børstedrev
- 8 Holder "Transporthjul"
- 9 Netstik
- 10 Låsemekanisme skubbebøjle
- 11 Dæksel til friskvandsbeholder
- 12 Ferskvandtank
- 13 Parkeringsstøtte
- 14 Åbningsknap "Transporthjul"

### Farvekodning

- Betjeningslementer til rengøringsprocessen er bul.
- Betjeningslementer til vedligeholdelse og service er lysegrå.

## Inden idrifttagning

### Monter forskydningsbøjlen



### BEMÆRK

Risiko for beskadigelse. Kablet må ikke knækkes under monteringen.

- ➔ Skub skubbebøjle's låseanordning op ad.
- ➔ Sæt skubbebøjle's nederste halvdel lodret og lad den gå i hak.
- ➔ Skub den øvre halvdel af skubbebøjlen over den nedre halvdel af skubbebøjlen.

➔ Stik skruen igennem og skrue stjerne-håndtaget på og stram det.

➔ Fastgør kablet på skubbebøjle's kabelkrog.

### Montering af børster

Børsterne skal monteres før maskinen kan tages i brug (se "Vedligeholdelsesarbejder").

## Drift

### Bemærk:

For en øjeblikkelig ud-af-drifttagning af børstedrevet, giv slip for knap "Børstedrev".

### Påfyldning af driftsstoffer

#### ⚠ ADVARSEL

Risiko for beskadigelse. Brug kun de anbefalede rengøringsmidler. Til brug af andre rensmidler er brugeren/ejeren ansvarligt for risikoen med hensyn til driftssikkerhed og ulykkesfare. Brug kun rensmidler som er fri for opløsningsmidler, salt- og flussyre. Tag højde for sikkerhedsanvisningerne på rensmidlerne.

### Bemærk:

Brug ikke stærkt skummende rengøringsmidler.

Anbefalede rengøringsmidler:

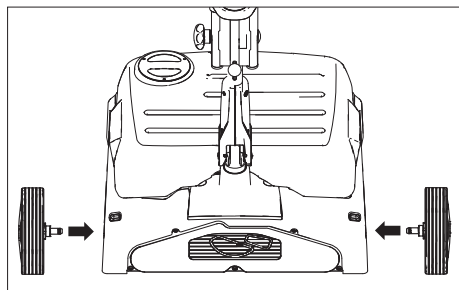
Anvendelse	Rensmid-del
Vedligeholdelsesrensning af alle vandbestandige gulve	RM 746 RM 780
Vedligeholdelsesrensning af glinsende overflader (f.eks. granit)	RM 755 es

Vedligeholdelsesrensning og hovedrengøring af industrigulve	RM 69 ASF
Vedligeholdelsesrensning og hovedrengøring af fliser af fint stentøj	RM 753
Vedligeholdelsesrensning af fliser inden for sundhedsområdet	RM 751
Rensning og desinfektion inden for sundhedsområdet	RM 732
Fjernelse af alle alkalibestandige gulvbelægninger (f.eks. PVC)	RM 752
Fjernelse af linoleumgulvbelægninger	RM 754

- Åbn dækslet til friskvandsbeholderen.
- Påfyld vand-reensemiddelblandingen. Væskens max. temperatur 50 °C.
- Luk dækslet til friskvandsbeholderen.

### Kørsel til arbejdsstedet

- Sæt skubbebøjlen lodret og lad den gå i hak.



- Sæt transporthjulenes aksler ind i hullerne på maskinen og lad dem gå i hak.
- Tip maskinen til siden og skub den på transporthjulene til arbejdsstedet.

På arbejdsstedet:

- Tryk på åbningsknappen "Transporthjul" og træk transporthjulet ud.
- Stik transporthjulene til anslaget i holderen "Transporthjul".

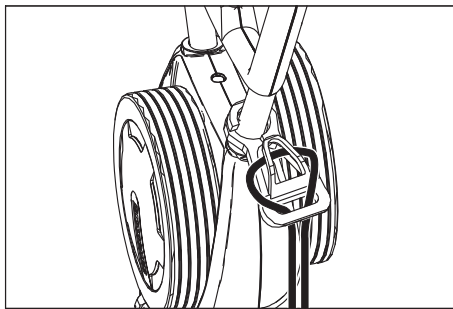
### Tilslutning til strømforsyningen

#### ⚠ FARE

Fare på grund af elektrisk stød. Kontroller maskinens strømtilslutningsledning før hver brug med hensyn til skader. Maskinen må aldrig bruges med et beskadiget kabel. Et beskadiget kabel skal udskiftes af en el-installatør.

#### BEMÆRK

Risiko for beskadigelse! Den maksimale tilladte netimpedans ved el-tilslutningspunktet (se tekniske data) må ikke overskrides. Hvis der er tvivl om netimpedansen af tilslutningspunktet, kontakt venligst energiforsyningsvirksomheden. Anvend et forlængerledning med tilstrækkelig diameter (se „Tekniske data“), og kablet ruller helt fra kabeltromlen.



- Forlængerledningens ende hænges som sløjfe ind i trækafslutningens krog.
- Sæt netstikket i.

#### ⚠ FARE

Fare for personskader på grund af elektrisk stød i fald af en beskadiget strømledning. Strømledninger må ikke komme i kontakt med roterende børster eller pads.

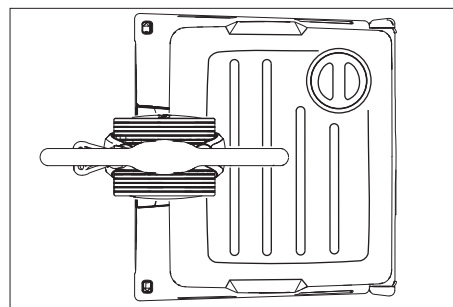
#### BEMÆRK

Risiko for beskadigelse. Juster afvisningsrullerne til væggen bed rengøring tæt ved kanterne.

### Rengøringsmetode

#### Bevæg maskinen frem og tilbage

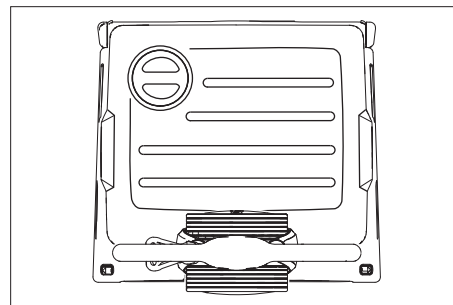
- Sæt skubbebøjlen lodret og lad den gå i hak.



- Tryk skubbebøjlen nedad og drej det til den foroven viste stilling.
- Tag maskinen i brug (se "Rengøring") og skub maskinen frem og tilbage over rengøringsfladen.

#### Bevæg maskinen frem og tilbage på siden.

- Sæt skubbebøjlen lodret og lad den gå i hak.



- Tryk skubbebøjlen nedad og drej det til den foroven viste stilling.
- Tag maskinen i brug (se "Rengøring").
- **Bevæg maskinen til venstre:** Tryk skubbebøjlen nedad på venstre side. **Bevæg maskinen til højre:** Tryk skubbebøjlen nedad på højre side.

### Rensning

- Skub skubbebøjlen låseanordning opad og sving skubbebøjlen til en bekvem arbejds højde.
- Tænd børsterne ved at trykke på kontakt "Børstedrev".
- Tænd børsternes vanding via kontakt "Rengøringsopløsning".
- Kør maskinen via skubbebøjlen over arbejdsoverfladen (se "Rengøringsmetode").

#### BEMÆRK

Risiko for at beskadige gulvbelægningen. Brug maskinen ikke på stedet.

### Polering

- Skub skubbebøjlen låseanordning opad og sving skubbebøjlen til en bekvem arbejds højde.
- Tænd børsterne ved at trykke på kontakt "Børstedrev".
- Kør maskinen via skubbebøjlen over arbejdsoverfladen (se "Rengøringsmetode").

#### BEMÆRK

Risiko for at beskadige gulvbelægningen. Brug maskinen ikke på stedet.

#### Bemærk:

Til polering under møbler og genstande, kan ferskvands- og snavsevandstanken fjernes.

### Standse og stille til siden

- Giv slip for kontakt "rengøringsopløsning".
- Giv slip for kontakt "Børstedrev".
- Sæt skubbebøjlen lodret og lad den gå i hak.
- Træk netstikket ud.

### Tømning af friskvandstanken

- Løft ferskvandstanken og bær den til bortskaffelsesindretningen.

#### ⚠ ADVARSEL

Følg de lokale bestemmelser vedrørende behandling af spildevand.

- Fjern ferskvandstankens dæksel og tøm tanken over kærven.

### Transport

#### ⚠ FORSIGTIG

Fare for person- og materialeskader! Hold øje med maskinens vægt ved transporten.

- Når maskinen skal transporteres på et køretøj, skal den sikres mod at kunne skride ud.

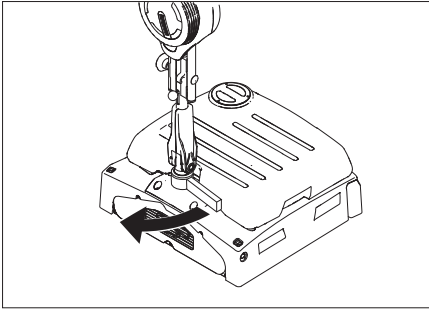
For at gøre maskinen mindre pladskrævende kan skubbebøjlen foldes sammen eller adskilles:

- Løsn bøjlefastspændingens stjernegreb.
- Skru stjernegrebene af, fjern skruerne og løft den øverste skubbebøjle-halvdel af.

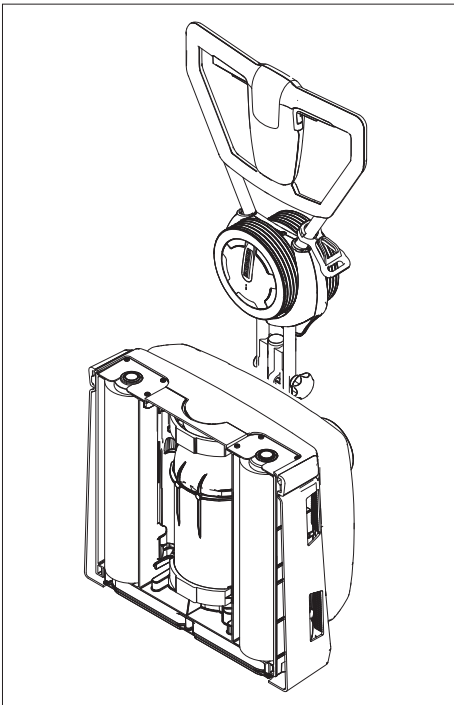
## Opbevaring

### ⚠ FORSIGTIG

Fare for person- og materialeskader! Hold øje med maskinens vægt ved opbevaring. Denne maskine må kun opbevares inden-dørs.



- Parkeringsstøtten klappes ud.
- Skub skubbebøjle's låseanordning opad og sving skubbebøjle over maskinen i retning ferskvandstank nedad og lad den gå i hak.



- Sæt maskinen på plads som vist foroven.

### Bemærk:

Tag maskinen i brug igen ved at skubbe skubbebøjle's låseanordning opad og svinge skubbebøjle opad. Parkeringsstøtten klappes sammen.

## Pleje og vedligeholdelse

### ⚠ FARE

Fare på grund af elektrisk stød!  
Fysisk Risiko!

Træk netstikket ud, inden der arbejdes på maskinen.

### BEMÆRK

Risiko for beskadigelse af apparatet på grund af udløbende vand. Snavsevand og resterende ferskvand skal tømmes inden der arbejdes på apparatet.

## Vedligeholdelsesskema

### Efter arbejdet

#### BEMÆRK

Risiko for beskadigelse. Spul ikke maskinen med vand, og brug ikke aggressive rengøringsmidler.

- Tøm ferskvandstanken.
- Fyld ferskvandstanken med klart vand og spul maskinen for at undgå aflejringer.
- Fjern resterende vand fra ferskvandstanken.
- Kontroller tæningen af ferskvandstankens kugleventil.
- For at undgå generende lugte, skal tanken tørres inden den lukkes.
- Rengør maskinen udvendigt med en fugtig klud vædet i mild vaskelud.
- Kontroller børsterne for slid, udskift dem ved behov.
- Rens vandspretningslisterne ovenfor børsterne, træk dem ud efter behov og skyl dem med vand.

### En gang om måneden

- Rengør børstetunnelen.

### Hvert år

- Få kundeservice til at udføre det foreskrevne eftersyn.

## Vedligeholdelsesarbejder

### Udskiftning af børstevalser

- Læg maskinen på siden.
- Tryk knap "Børsteskit" og drej børstevalsen samtidig nedad.
- Træk børstevalse ud.
- Sæt en ny børstevalse på medbringeren og lad den gå i hak.

### Serviceaftale

For at sikre en pålidelig drift af apparatet kan der indgås serviceaftaler med den relevante salgs-/servicevejleder.

## Frostbeskyttelse

Ved frostrisiko:

- Tømning af friskvandstanken.
- Tryk så længe på knappen "Rengøringsopløsning" indtil der ikke længere træder vand ud.
- Stil maskinen i et frostsikkert rum.

## Fejl

### ⚠ FARE

Fare på grund af elektrisk stød!

Fysisk Risiko!

Træk netstikket ud, inden der arbejdes på maskinen.

### BEMÆRK

Risiko for beskadigelse af apparatet på grund af udløbende vand. Snavsevand og resterende ferskvand skal tømmes inden der arbejdes på apparatet.

Kontakt kundeservice ved fejl, som ikke kan afhjælpes ved hjælp af denne tabel.



## Fejl

Fejl	Afhjælpning
Maskinen kan ikke startes	Kontroller, om netstikket er sat i Stikdåsens sikring er for lav, find en egnet stikdåse.
Utilstrækkelig vandmængde	Kontroller ferskvandsstanden, fyld beholderen op ved behov Rens ferskvandstankens kugleventil. Kontroller, om ferskvandstanken sidder korrekt på maskinen. Filteret i ferskvandstanken tilstoppet, rens filteret. Træk vandspretningslisterne ud ovenfor børsterne og skyl dem med vand. Kontroller om slangerne er tilstoppet, rens ved behov.
Utilstrækkeligt rengøringsresultat	Kontroller børsterne for slid, udskift dem ved behov. Brug den passende børste til tilsmudsningstypen og gulvbelægningen.
Børsterne drejer ikke	Kontroller, om fremmedlegemer blokerer børsterne, fjern i givet fald fremmedlegemerne Overstrømsbeskyttelseskontakten blev aktiveret. Overstrømsbeskyttelseskontakten frigiver driften igen efter max. et minut.
Maskinen vibrerer.	Børstevalserne er urund, udskift børstevalserne.

## Tekniske data

		1.783-320.0 1.783-320.0	1.783-321.0
<b>Effekt</b>			
Mærkespænding	V/Hz	220...240 / 1~50	230 / 1~60
Mellemste optagne effekt	W	1300	
Børstemotorydelse	W	2100	
Maksimalt tilladelig netimpedans	Ohm	0.396+j0.248	
Kapslingsklasse		IPX4	
Arbejdsbredde	mm	400	
Børstediameter	mm	96	
Børsteomdrejningstal	1/min	1100	
<b>Mål og vægt</b>			
Teoretisk fladeydelse	m <sup>2</sup> /h	400	
Ferskvandstankens volumen	l	10	
Længde (uden bøjle)	mm	490	
Bredde	mm	460	
Højde (uden bøjle)	mm	250	
Vægt (uden tankindhold, uden børste)	kg	38	
<b>Oplyste værdier ifølge EN 60335-2-67</b>			
Samlet svingningsværdi arme	m/s <sup>2</sup>	<2,5	
Usikkerhed K	m/s <sup>2</sup>	0,2	
Lydtryksniveau L <sub>pA</sub>	dB(A)	73	
Usikkerhed K <sub>pA</sub>	dB(A)	1	

## Tilbehør

		Bestillingsnr.	Styk.	Maskinen har brug for styk
Børstevalse, rødt (medium, standard)	Til rengøring af let tilsmudsede eller følsomme gulve.	4.762-249.0	1	2
Børstevalse, grøn (grit)	Til rengøring af stærk tilsmudsede gulve.	4.762-252.0	1	2
Børstevalse, orange (høj/lav)	Til skuring af strukturgulve (sikkerhedsfliser osv.).	4.762-251.0	1	2
Børstevalse, hvid (blød)	Til polering af gulve.	4.762-250.0	1	2
Pad-valseaksel	Til holdning af valsepads.	4.762-228.0	1	2
Pad, meget blød, hvid	Til rengøring og polering af følsomme gulve.	6.369-727.0	1	2
Pad, blød, gul	Til polering af gulve.	6.369-724.0	1	2
Pad, medium-blød, rød	Til rengøring af let tilsmudsede gulve.	6.369-726.0	1	2
Pad, grøn, hårdt	Til rengøring af normalt til stærkt tilsmudsede gulve.	6.369-725.0	1	2
Mikrofibervalse	Til fjernelse af gråligt skær	4.114-003.0	1	2
Forlængerledning	20 m	6.647-022.0	1	1

### EU-overensstemmelses-erklæring

Hermed erklærer vi, at den nedenfor nævnte maskine i design og konstruktion og i den af os i handlen bragte udgave overholder de gældende grundlæggende sikkerheds- og sundhedskrav i EU-direktiverne. Ved ændringer af maskinen, der foretages uden forudgående aftale med os, mister denne erklæring sin gyldighed.

**Produkt:** Gulvrensere  
**Type:** 1.783-xxx  
**Gældende EU-direktiver**  
 2006/42/EF (+2009/127/EF)  
 2014/30/EU

**Anvendte harmoniserede standarder**  
 EN 55014-1: 2006+A1: 2009+A2: 2011  
 EN 55014-2: 2015  
 EN 60335-1  
 EN 60335-2-67: 2009  
 EN 61000-3-2: 2014  
 EN 61000-3-3: 2013  
 EN 62233: 2008

**Anvendte tyske standarder**

-

Underskriverne handler på bestyrelsens vegne og med dennes fuldmagt.

  
 H. Jenner  
 Chairman of the Board of Management

  
 S. Reiser  
 Director Regulatory Affairs & Certification

Dokumentationsbefuldmægtiget:  
 S. Reiser

Alfred Kärcher SE & Co. KG  
 Alfred-Kärcher-Straße 28-40  
 71364 Winnenden (Germany)  
 Tel.: +49 7195 14-0  
 Fax: +49 7195 14-2212

Winnenden, 2019/01/01



### Garanti

I de enkelte lande gælder de af vore forhandlere fastlagte garantibetingelser. Eventuelle fejl på dit tilbehør afhjælpes gratis inden for garantien, såfremt fejlen kan tilskrives en materiale- eller produktionsfejl. Hvis De ønsker at gøre garantien gældende, bedes De henvende Dem til Deres forhandler eller nærmeste kundeservice medbringende kvittering for købet.

### Reserve dele

Anvend kun originaltilbehør og -reserve dele. De er en garanti for en sikker og fejlfri drift af maskinen.

Informationer om tilbehør og reserve dele findes [www.kaercher.com](http://www.kaercher.com)

  Før første gangs bruk av apparatet, les denne originale bruksanvisningen, følg den og oppbevar den for senere bruk eller for overlevering til neste eier.

## Innholdsfortegnelse

Sikkerhetsanvisninger . . . . .	NO	1
Funksjon . . . . .	NO	1
Forskriftsmessig bruk . . . . .	NO	1
Miljøvern . . . . .	NO	1
Betjeningselementer . . . . .	NO	2
Før igangsetting . . . . .	NO	2
Drift . . . . .	NO	2
Transport . . . . .	NO	3
Lagring . . . . .	NO	3
Pleie og vedlikehold . . . . .	NO	4
Funksjonsfeil . . . . .	NO	4
Tekniske data . . . . .	NO	5
Tilbehør . . . . .	NO	6
EU-samsvarserklæring . . . . .	NO	6
Garanti . . . . .	NO	6
Reservedeler . . . . .	NO	6

## Sikkerhetsanvisninger

Før maskinen tas i bruk for første gang, må du lese nøye gjennom denne bruksanvisningen og følge vedlagte brosjyre med sikkerhetsanvisninger for gulvskuremaskiner, 5.956-251.0

### Risikotrinn

#### **FARE**

Anvisning om en umiddelbar truende fare som kan føre til store personskader eller til død.

#### **ADVARSEL**

Anvisning om en mulig farlig situasjon som kan føre til store personskader eller til død.

#### **FORSIKTIG**

Anvisning om en mulig farlig situasjon som kan føre til mindre personskader.

#### **OBS**

Anvisning om en mulig farlig situasjon som kan føre til materielle skader.

## Funksjon

Maskinen er beregnet for våtrengjøring og polering av jevne gulv.

To kontraroterende børstevåler rengjør gulvet ved hjelp av den påførte rengjøringsvæsken. En arbeidsbredde på 400 mm og friskvanntank på 10 liter, muliggjør en effektiv rengjøring med lange arbeidsøkter. Bruk av nettstrøm muliggjør høy yteevne uten arbeidstidsbegrensning.

#### **Merknad:**

Maskinen kan utstyres med forskjellig tilbehør, avhengig av den enkelte rengjøringsoppgave. Spør etter vår katalog eller besøk oss på Internett på [www.kaercher.com](http://www.kaercher.com).

## Forskriftsmessig bruk

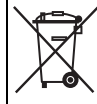
Denne skuremaskinen må kun brukes iht. denne bruksanvisning.

- Maskinen må kun brukes til rengjøring av glatte gulv som tåler fuktighet og polering.  
Brukstemperaturområdet ligger mellom +5°C og +40°C.
- Maskinen er ikke egnet til rengjøring av frosne gulv (f.eks. i kjølerom).
- Til maskinen må det kun brukes originalt tilbehør og originale reservedeler.
- Maskinen er utviklet for rengjøring av gulv inne hhv. overbygde flater. Ved andre bruksområder må bruk av alternative børster forsøkes.
- Maskinen er ikke beregnet for bruk på offentlig vei.
- Denne maskinen egner seg til industrielt bruk, f.eks. håndverkere, næringsmiddelindustri og byggrensjøring, med ekstrautstyr og reservedeler godkjent av Kärcher.

## Miljøvern



Materialet i emballasjen kan resirkuleres. Ikke kast emballasjen i husholdningsavfallet, men lever den til en gjenbruksstasjon.



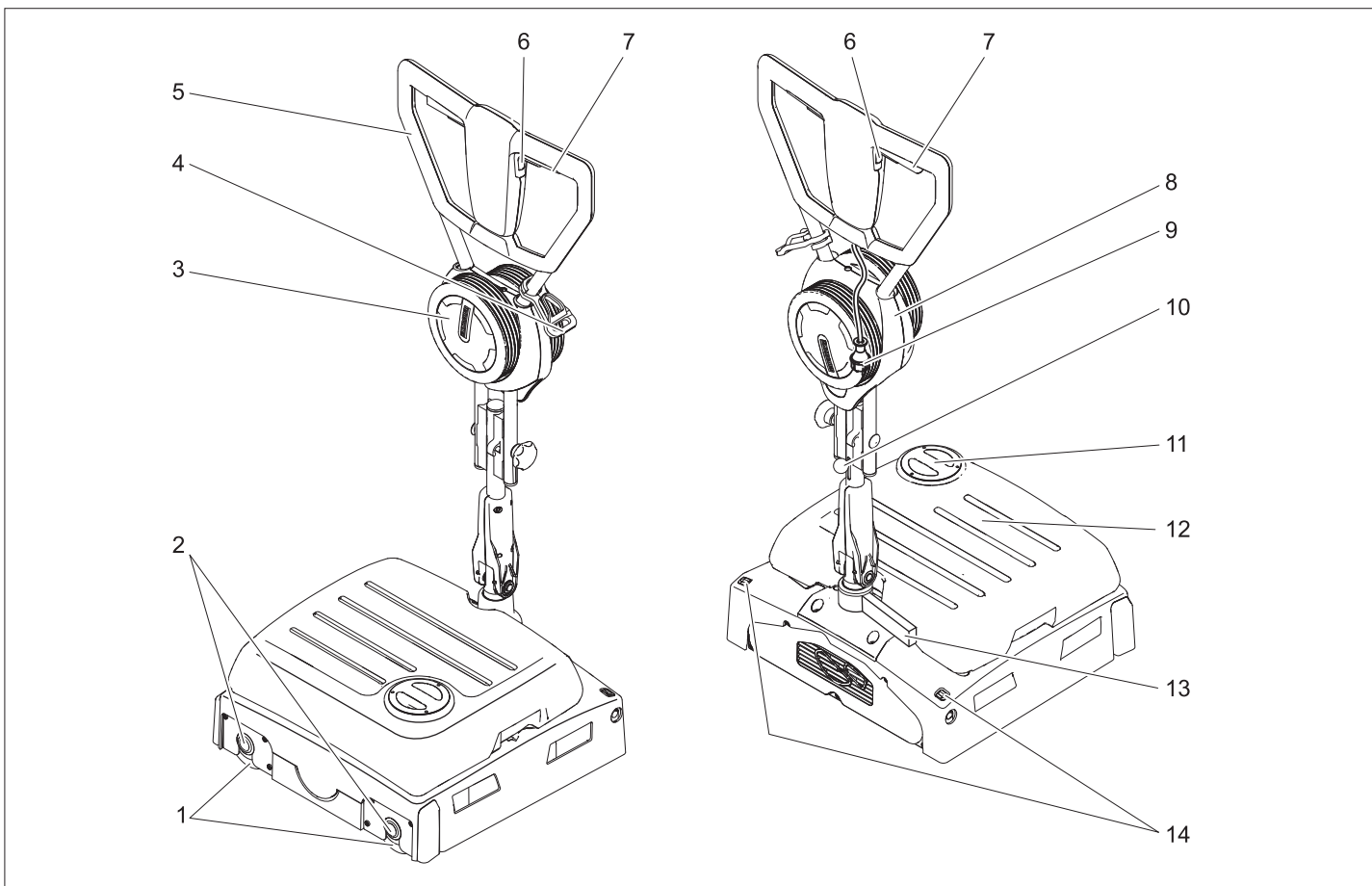
Gamle apparater inneholder verdifulle materialer som kan gjenbrukes og som bør sendes til gjenbruk. Batterier, olje og lignende stoffer må ikke komme ut i miljøet. Gamle maskiner skal derfor avhendes i egnede innsamlingssteder.

#### **Anvisninger om innhold (REACH)**

Aktuell informasjon om stoffene i innholdet finner du under:

[www.kaercher.com/REACH](http://www.kaercher.com/REACH)

## Betjeningslementer



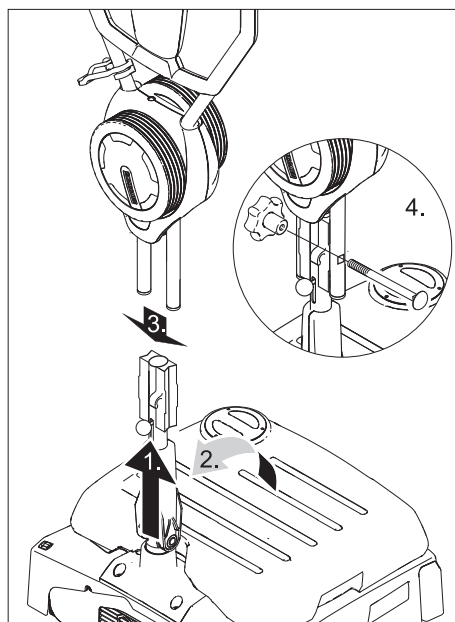
- 1 Børstevalser
- 2 Tast børsteskiye
- 3 Transporthjul
- 4 Strekkavlastningskroker
- 5 Skyvebøyle
- 6 Bryter rengjøringsmiddelløsning
- 7 Bryter børstedrift
- 8 Holder transporthjul
- 9 Støpsel
- 10 Låsing skyvebøyle
- 11 Deksel friskvannstank
- 12 Rentvannstank
- 13 Parkeringsstøtte
- 14 Låseknapp transporthjul

### Fargemerking

- Betjeningslementer for rengjøringsprosessen er gule.
- Betjeningslementer for vedlikehold og service er lysegråe.

### Før igangsetting

#### Monter skyvebøylene



#### OBS

Fare for skader. Ikke klem kablen ved montering.

- Låsing skyvebøyle skyves oppover.
- Sett nedre del av skyvebøylene loddrett og sett den i lås.
- Skyv øvre skyvebøylehalvdel inn på nedre skyvebøylehalvdel.
- Sett skruen igjennom og skru på og trekk til stjernehandtaket.

- Kabel festes til kabelkrokene på skyvebøylene.

#### Montering av børste

Børstene må monteres før igangsetting (se "Vedlikeholdsarbeid").

#### Drift

##### Merknad:

Slipp bryter børstedrift for umiddelbar utkobling av børstedriften:

#### Påfylling av driftsmidler

##### Δ ADVARSEL

Fare for skader. Det må kun brukes anbefalt rengjøringsmiddel. For andre rengjøringsmidler tar brukeren den økte risikoen for driftssikkerhet, fare for ulykke og redusert levetid på maskinen. Bruk kun rengjøringsmidler som er frie for løsemidler, saltsyre og flusssyre. Følg sikkerhetsanvisninger på rengjøringsmiddelet.

##### Merknad:

Det må ikke brukes sterkt skummende rengjøringsmidler.

Anbefalte rengjøringsmidler:

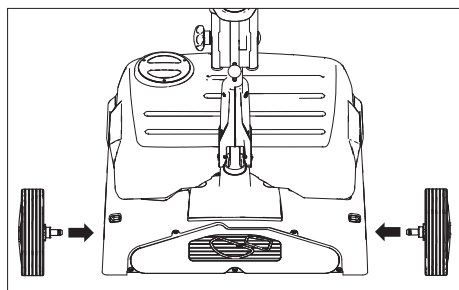
Anvendelse	Rengjøringsmiddel
Vedlikeholdsrengjøring av alle gulv som tåler vann	RM 746 RM 780
Vedlikeholdsrengjøring av glinsende overflater (f. eks. granitt)	RM 755 es

Vedlikeholdsrengjøring og grunnrengjøring av industri-gulv	RM 69 ASF
Vedlikeholdsrengjøring og grunnrengjøring av kera-mikkfliser	RM 753
Vedlikeholdsrengjøring av fliser i badrom o.l.	RM 751
Rengjøring og desinfisering av badrom o.l.	RM 732
Stripping av alle alkalieholdige underlag (f.eks. PVC)	RM 752
Stripping av linoleumsgulv	RM 754

- Åpne dekselet på friskvannstanken.
- Fyll på blanding av vann og rengjøringsmiddel. Makstemperatur på væsken 50 °C.
- Lukk dekselet på friskvannstanken.

### Kjøring til bruksstedet

- Sett skyvebøylen loddrett og sett den i lås.



- Sett inn akslingen for transporthjul i hullene på apparatet, sett i lås.
- Vipp apparatet og skyv det til bruksstedet på transporthjulene.

På bruksstedet:

- Trykk låsetasten for transporthjul og trekk av transporthjul.
- Sett inn transporthjulene til anslag i holder for transporthjul.

### Strømtilkobling

#### ⚠ FARE

Fare for skade fra elektrisk støt.

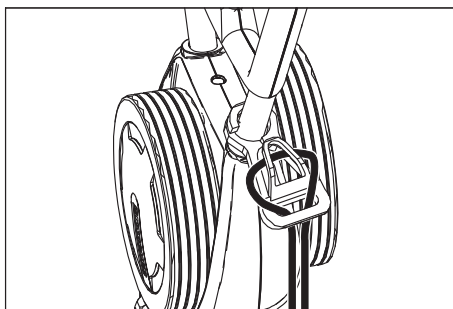
Strømtilkoblingsledning for apparatet må kontrolleres for skader før hver bruk. Ikke bruk apparat med skadet kabel. Skadet kabel må skiftes av autorisert elektriker.

#### OBS

Fare for skade!

Maksimalt tillatt nettimpedans på det elektriske tilkoblingspunktet (se tekniske data) skal ikke overskrides. Dersom det er uklarheter om nettimpedansen på tilkoblingspunktet ditt, vennligst kontakt strømleverandøren for informasjon.

Skjøteledning må ha tilstrekkelig tverrsnitt (se "Tekniske data") og vikles helt av kabeltrommelen.



- Heng enden på skjoteledningen som en sløyfe i trekkeavlastningskroken.

- Sett i støpselet.

#### ⚠ FARE

Fare for personskader ved elektrisk støt fra skadet strømkabel. Ikke la strømkabelen komme i kontakt med roterende børster.

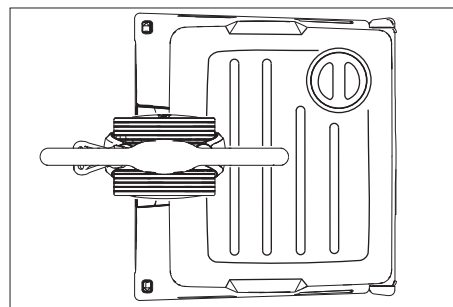
#### OBS

Fare for skade. Ved rengjøring nært kanter, rett inn maskinen med avviserruller mot veggen.

### Rengjøringsmetode

#### Beveg apparatet frem og tilbake

- Sett skyvebøylen loddrett og sett den i lås.

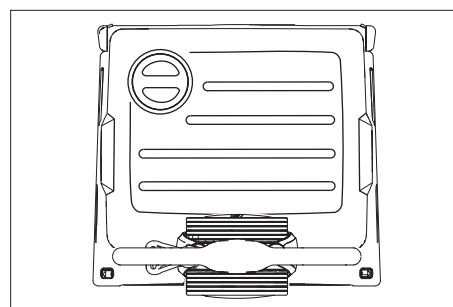


- Trykk ned skyvebøylen og dreii til stilling vist over..

- Ta apparatet i bruk (se "Rengjøring") og skyv det frem og tilbake over flatene som skal bearbeides.

#### Beveg apparatet sideveis frem og tilbake

- Sett skyvebøylen loddrett og sett den i lås.



- Trykk ned skyvebøylen og dreii til stilling vist over..

- Ta apparatet i bruk (se "rengjøring").

- **Beveg apparatet til venstre.** Trykk skyvebøylen ned på venstre side.

- **Beveg apparatet til høyre:** Trykk skyvebøylen ned på høyre side.

### Rengjøring

- Skyv opp låsing på skyvebøylen og sving til en bekvem arbeidshøyde.

- Slå på børstene ved å bruke bryter børstedrift.

- Slå på børste-vann ved å bruke bryter Rengjøringsløsning.

- Før apparatet ved hjelp av skyvebøylen over flatene som skal bearbeides (se "rengjøringsmetode").

#### OBS

Fare for skade på gulvbelegget. La ikke maskinen gå på samme sted.

### Polering

- Skyv opp låsing på skyvebøylen og sving til en bekvem arbeidshøyde.

- Slå på børstene ved å bruke bryter børstedrift.

- Før apparatet ved hjelp av skyvebøylen over flatene som skal bearbeides (se "rengjøringsmetode").

#### OBS

Fare for skade på gulvbelegget. La ikke maskinen gå på samme sted.

#### Merknad:

For å polere under innredningsgjenstander kan rentvanns- og bruktvannstanken tas av.

### Stansing og parkering

- Slipp bryter Rengjøringsløsning.

- Slipp bryter Børstedrift.

- Sett skyvebøylen loddrett og sett den i lås.

- Trekk ut strømlenningen.

### Tømming av ferskvannstanken

- Ta av rentvannstanken og bær den til avfallsinnretningen.

#### ⚠ ADVARSEL

Ta hensyn til de lokale utslippsforskrifter.

- Ta av lokk på rentvannstanken og hell ut væsken over kanten.

### Transport

#### ⚠ FORSIKTIG

Fare for personskade og materiell skade!

Pass på vekten av apparatet ved transport.

- Ved transport på et kjøretøy må maskinen sikres mot å skli.

For å redusere plassbehovet kan skyvebøylen klappes sammen eller demonteres.

- Løsne stjernegrepskruen for skyvebøylen.

- Skru av stjernehendtak, ta ut skruene og ta av øvre halvdel av skyvebøylen.

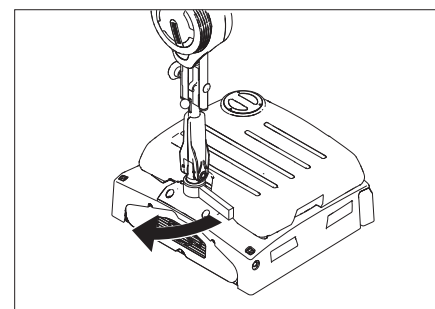
### Lagring

#### ⚠ FORSIKTIG

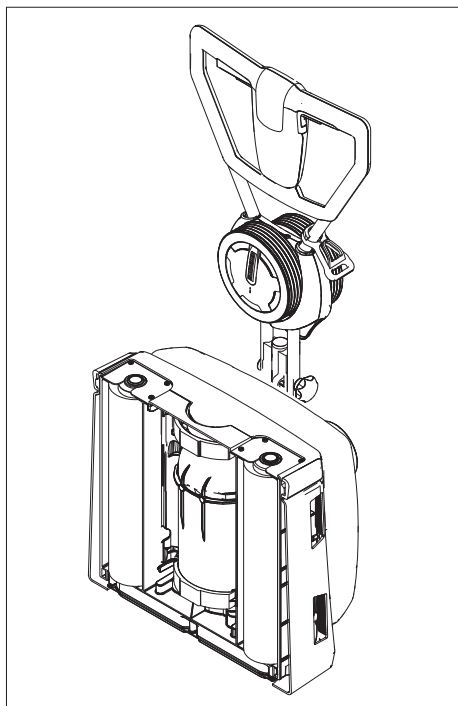
Fare for personskade og materiell skade!

Pass på vekten av apparatet ved lagring.

Dette apparatet skal kun lagres innendørs.



- Slå ut parkeringsstøttene.
- Skyv opp låsing på skyvebøyle og sving apparatet ned i retning rentvannstank, la gå i lås.



- Sett apparatet som vist over.

#### **Merknad:**

For å ta i bruk igjen skyv opp låsing på skyvebøyle og sving skyvebøylen opp. Slå inn parkeringsstøttene.

### **Pleie og vedlikehold**

#### **△ FARE**

*Fare på grunn av elektrisk støt!*

*Fare for personskade!*

*Før alt arbeide på apparatet skal strømkabelen trekkes ut.*

#### **OBS**

*Fare for skader på apparatet ved vann som renner ut. Tapp av brukt vann og resten av rent vann før det utføres arbeider på maskinen.*

### **Vedlikeholdsplan**

#### **Når jobben er gjort**

#### **OBS**

*Fare for skade. Maskinen må ikke rengjøres med vannstråle og det må ikke brukes aggressive rengjøringsmidler.*

- Tøm rentvannstanken.
- Fyll rentvannstank med rent vann, spyl apparatet for å unngå avlagringer.
- Fjern resten av vannet fra rentvannstanken.
- Kontroller pakning på kuleventil i rentvannstanken.
- La tankene tørke før du lukker dem for å unngå at det dannes lukt.
- Rengjør maskinen utvendig med en fuktig klut og mild rengjøringsblanding.
- Kontroller børster for ev. slitasje og skift ved behov.
- Rengjør vannfordelerlisten over børstene, ved behov trekk den ut og spyl med vann.

#### **Månedlig**

- Rengjør børstetunnelen.

#### **Årlig**

- La en servicemontør utføre den foreskrevne inspeksjonen.

### **Vedlikeholdsarbeider**

#### **Skifting av børstevalse**

- Legg maskinen ned på siden.
- Tast Børsteskiye trykkes og samtidig svinges børstevalsen ned.
- Trekk ut børstevalse.
- Sett nye børstevalser på medføreren og lås dem.

#### **Vedlikeholds kontrakt**

For å sikre en pålitelig drift av maskinen, kan du tegne en vedlikeholds kontrakt med din forhandler eller serviceverksted.

### **Frostbeskyttelse**

Ved fare for frost:

- Tømming av rentvannstank.
- Trykk tasten Rengjøringsløsning så lenge at det ikke kommer mer vann.
- Oppbevar maskinen på et frostoffritt sted.

### **Funksjonsfeil**

#### **△ FARE**

*Fare på grunn av elektrisk støt!*

*Fare for personskade!*

*Før alt arbeide på apparatet skal strømkabelen trekkes ut.*

#### **OBS**

*Fare for skader på apparatet ved vann som renner ut. Tapp av brukt vann og resten av rent vann før det utføres arbeider på maskinen.*

Dersom det oppstår feil som ikke kan utbedres ved hjelp av denne tabellen, vennligst ring serviceavdeling.



## Funksjonsfeil

Feil	Retting
Maskinen lar seg ikke starte	Kontroller om støpselet står i stikkontakten. Sikring for stikkontakt for lav, bruk en egnet stikkontakt.
Utilstrekkelig vannmengde	Kontroller friskvannsnivået, fyll opp tank hvis nødvendig. Rengjør kuleventil i rentvannstanken. Kontroller at rentvannstanken sitter korrekt på apparatet. Filter i rentvannstank tilstoppet, rengjør filter. Trekk ut vannfordelerlisten over børstene, spyl den med vann. Kontroller slangene for tilstopping, rengjør ved behov.
Utilstrekkelig rengjørings-effekt	Kontroller børster for ev. slitasje og skift ved behov. Bruk børstevalser som passer til tilsmussingsgrad og gulvbelegg.
Børstene roterer ikke	Kontroller om børstene blokkeres av fremmedlegemer, fjern fremmedlegemer hvis nødvendig Overstrømsbryter er utløst. Overstrømsbryter vil frigjøre driften etter maks ett minutt.
Apparatet vibrerer	Børstevalser er urunde, skift børstevalser.

## Tekniske data

		1.783-320.0 1.783-320.0	1.783-321.0
<b>Effekt</b>			
Nettspenning	V/Hz	220...240 / 1~50	230 / 1~60
Gjennomsnittlig effektbehov	W	1300	
Børstemotoreffekt	W	2100	
Maks. tillatt nettimpedanse	Ohm	0.396+j0.248	
Beskyttelsestype		IPX4	
Arbeidsbredde	mm	400	
Børstediameter	mm	96	
Børsteturtall	o/min.	1100	
<b>Mål og vekt</b>			
Teoretisk flateeffekt	m <sup>2</sup> /h	400	
Volumer rentvannstank	l	10	
Lengde (uten skyvebøyle)	mm	490	
Bredde	mm	460	
Høyde (uten skyvebøyle)	mm	250	
Vekt (uten tankinnhold, uten børster)	kg	38	
<b>Registrerte verdier etter EN 60335-2-67</b>			
Totalt vibrasjonsnivå armer	m/s <sup>2</sup>	<2,5	
Usikkerhet K	m/s <sup>2</sup>	0,2	
Støytrykksnivå L <sub>pA</sub>	dB(A)	73	
Usikkerhet K <sub>pA</sub>	dB(A)	1	

## Tilbehør

		Bestillingsnr.	Ant.	Maskinen trenger
Børstevalse, rød (middels, standard)	Til rengjøring av lite skitne eller ømfintlige gulv	4.762-249.0	1	2
Børstevalse, grønn (grit)	Til rengjøring av meget skitne gulv	4.762-252.0	1	2
Børstevalse, oransje (høy/lav)	Til skrubbing av strukturgulv (sikkerhetsfliser osv.)	4.762-251.0	1	2
Børstevalse, hvit (myk)	Til polering av gulv	4.762-250.0	1	2
Padvalseaksel	For festing av valsepads	4.762-228.0	1	2
Pad, ekstra myk, hvit	For rengjøring og polering av ømfintlige gulv	6.369-727.0	1	2
Pad, myk, gul	Til polering av gulv	6.369-724.0	1	2
Pad, mellommyk, rød	Til rengjøring av lite skitne gulv	6.369-726.0	1	2
Pad, hard, grønn	Til rengjøring av normalt til meget skitne gulv	6.369-725.0	1	2
Mikrofibervvalse	For å fjerne gråbelegg	4.114-003.0	1	2
Skjøteledning	20 m	6.647-022.0	1	1

### EU-samsvarserklæring

Vi erklærer hermed at maskinen angitt nedenfor oppfyller de grunnleggende sikkerhets- og helsekravene i de relevante EU-direktivene, med hensyn til både design, konstruksjon og type markedsført av oss. Ved endringer på maskinen som er utført uten vårt samtykke, mister denne erklæringen sin gyldighet.

**Produkt:** Rengjøringsmaskin til gulv  
**Type:** 1.783-xxx

**Relevante EU-direktiver**  
 2006/42/EF (+2009/127/EF)  
 2014/30/EU

**Anvendte overensstemmende normer**

EN 55014-1: 2006+A1: 2009+A2: 2011  
 EN 55014-2: 2015  
 EN 60335-1  
 EN 60335-2-67: 2009  
 EN 61000-3-2: 2014  
 EN 61000-3-3: 2013  
 EN 62233: 2008

**Anvendte nasjonale normer**

-

Undertegnede handler på vegne av og med fullmakt fra styret.

  
 H. Jenner  
 Chairman of the Board of Management

  
 S. Reiser  
 Director Regulatory Affairs & Certification

Ansvarlig for dokumentasjon:  
 S. Reiser

Alfred Kärcher SE & Co. KG  
 Alfred-Kärcher-Straße 28-40  
 71364 Winnenden (Germany)  
 Tel.: +49 7195 14-0  
 Fax: +49 7195 14-2212



Winnenden, 2019/01/01

### Garanti

Vår ansvarlige salgsorganisasjon for det enkelte land har utgitt garantibetingelsene som gjelder i det aktuelle landet. Eventuelle feil på tilbehøret blir reparert gratis i garantitiden dersom disse kan føres tilbake til material- eller produksjonsfeil. Ved behov for garantireparasjoner, vennligst henvend deg med kjøpskvitteringen til din forhandler eller nærmeste autoriserte kundeservice.

### Reservedeler

Bruk bare originalt tilbehør og originale reservedeler; de garanterer for en sikker og problemfri drift av maskinen. Informasjon om tilbehør og reservedeler finner du på [www.kaercher.com](http://www.kaercher.com).

  Läs bruksanvisning i original innan aggregatet används första gången, följ anvisningarna och spara drifts-anvisningen för framtida behov, eller för nästa ägare.

## Innehållsförteckning

Säkerhetsanvisningar . . . . .	SV	1
Funktion . . . . .	SV	1
Ändamålsenlig användning . . .	SV	1
Miljöskydd . . . . .	SV	1
Reglage . . . . .	SV	2
Före idrifttagandet . . . . .	SV	2
Drift . . . . .	SV	2
Transport . . . . .	SV	3
Förvaring . . . . .	SV	3
Skötsel och underhåll . . . . .	SV	4
Störningar . . . . .	SV	4
Tekniska data . . . . .	SV	5
Tillbehör . . . . .	SV	6
Försäkran om EU-överensstäm- melse . . . . .	SV	6
Garanti . . . . .	SV	6
Reservdelar . . . . .	SV	6

## Säkerhetsanvisningar

Läs denna bruksanvisning och bifogad broschyr, Säkerhetsanvisningar för borstren-  
göringsapparater 5.956-251.0, noggrant  
innan apparaten tas i bruk första gången.

### Riskenivåer

#### **FARA**

Varnar om en omedelbart överhängande fara som kan leda till svåra personskador eller dödsfall.

#### **VARNING**

Varnar om en möjligen farlig situation som kan leda till svåra personskador eller döden.

#### **FÖRSIKTIGHET**

Varnar om en möjligen farlig situation som kan leda till lättare personskador.

#### **OBSERVERA**

Varnar om en möjligen farlig situation som kan leda till materiella skador.

## Funktion

Maskinen är avsedd att användas för våt-  
rengöring, eller polering, av jämna golv.  
Två borstar som rör sig i motsatt riktning  
rengör golvet med hjälp av den tillförda ren-  
göringsvätskan. En arbetsbredd på 400  
mm och en färskvattentank på 10 l möjlig-  
gör en effektiv rengöring.  
Nät drift ger hög effekt utan begränsning i  
användningstid.

### Hänvisning:

Maskinen kan förses med olika tillbehör  
som passar aktuell rengöringsuppgift. Frå-  
ga efter vår katalog eller besök oss på nätet  
under [www.kaercher.com](http://www.kaercher.com).

## Ändamålsenlig användning

Använd endast skurmaskinen enligt anvis-  
ningar i denna bruksanvisning.

- Maskinen får endast användas för ren-  
göring av släta golv som ej är känsliga  
mot fukt och polering.  
Arbetstemperaturen ligger mellan +5°C  
och +40°C.
- Maskinen lämpar sig inte för rengöring  
av frusna golv (ex. i kylrum).
- Maskinen får endast utrustas med till-  
behör och reservdelar i originalutföran-  
de.
- Maskinen har konstruerats för rengö-  
ring inomhus alt. för ytor under tak. Vid  
användning på andra områden måste  
kontrolleras om andra borstar ska an-  
vändas.
- Maskinen är inte avsedd för rengöring  
av allmänna vägar.
- Denna maskin är avsedd för yrkesmäs-  
sig användning, t.ex. hantverk, gastro-  
nomi, och rengöring av byggnader,  
med tillbehör och reservdelar godkända  
av Kärcher.

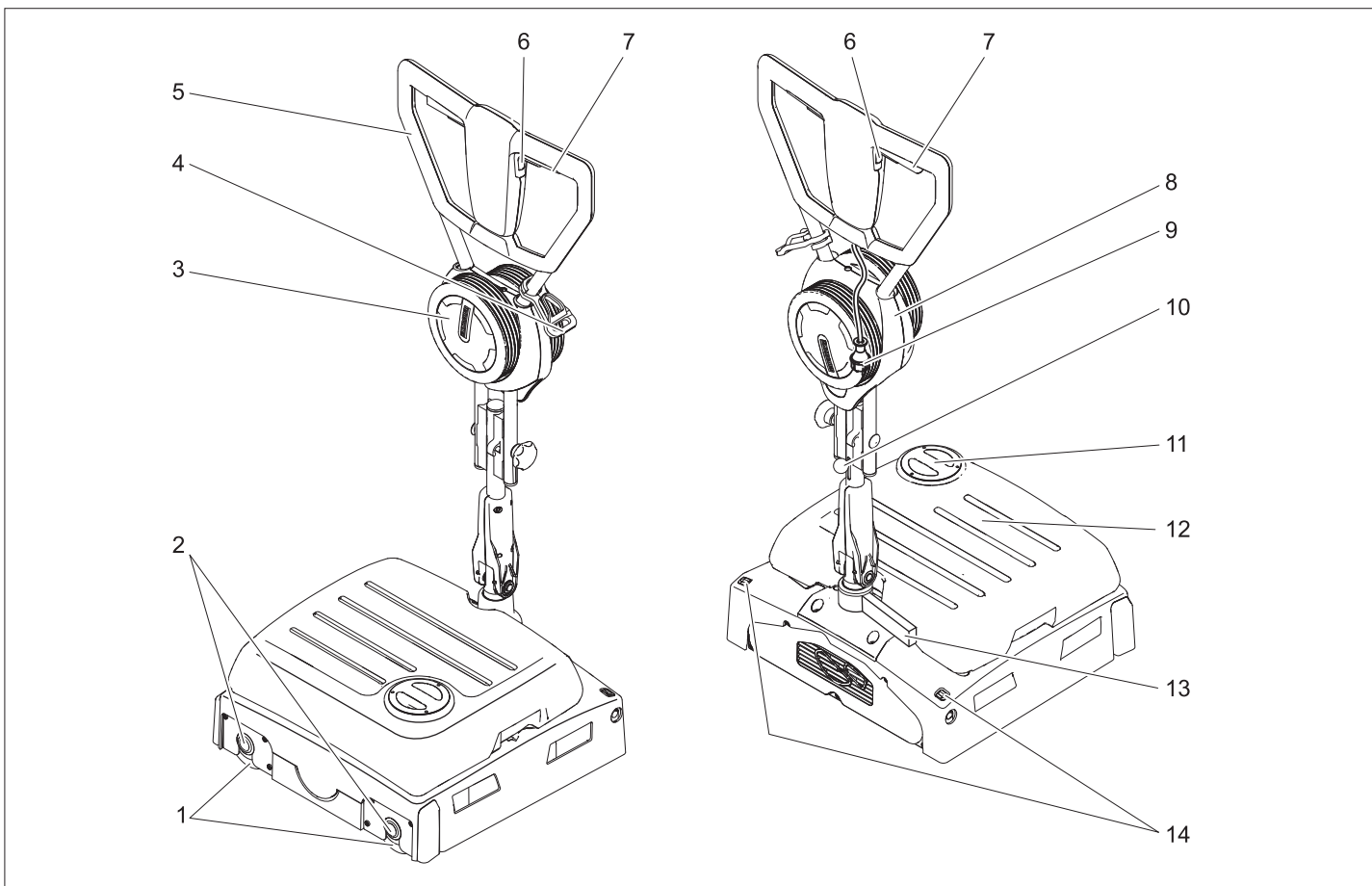
## Miljöskydd

	Emballagematerialen kan åter- vinnas. Kasta inte emballaget i hushållssoporna utan lämna det till återvinning.
	Kasserade aggregat innehåller återvinningsbart material som bör gå till återvinning. Batterier, olja och liknande ämnen får inte komma ut i miljön. Överlämna därför skrotade aggregat till lämpligt återvinningssystem.

### Upplysningar om ingredienser (REACH)

Aktuell information om ingredienser finns  
på:

[www.kaercher.com/REACH](http://www.kaercher.com/REACH)



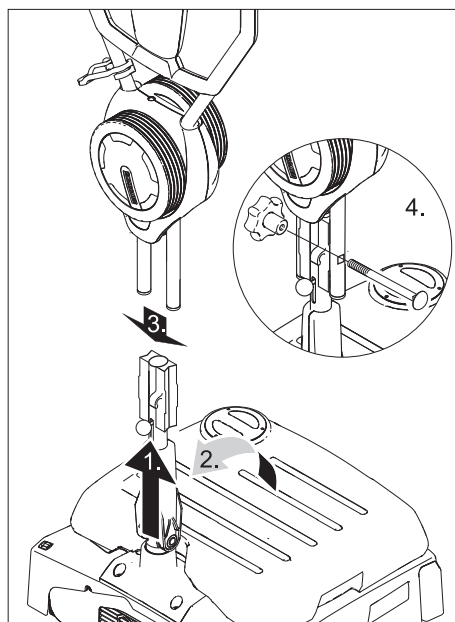
- 1 Borstvalsar
- 2 Knapp bortsbyte
- 3 Transporthjul
- 4 Dragavlastningshakar
- 5 Skjuthandtag
- 6 Brytare rengöringslösning
- 7 Reglage borstdrivning
- 8 Fäste transporthjul
- 9 Nätkontakt
- 10 Låsning skjutbygel
- 11 Lock färskvattentank
- 12 Färskvattentank
- 13 Parkeringsstöd
- 14 Upplåsningsknapp transporthjul

## Färgmärkning

- Manöverelement för rengöringsprocessen är gula.
- Manöverelement för underhåll och service är ljusgrå.

## Före idrifttagandet

### Montera skjutbygel



### OBSERVERA

Skaderisk. Kläm inte fast kabeln vid monteringen.

- Skjut spärren till skjutbygel uppåt.
- Ställ den undre hälften på skjutbygel lodrätt och haka fast den.
- Skjut den övre hälften av skjuthandtaget på den undre delen av skjuthandtaget.
- Stick igenom skruven, skruva på stjärnratten och dra fast.

- Fäst fast kabeln på skjutbygelns kabelkrok.

### Montera borstarna

För idrifttagandet måste borstarna monteras (se "Underhållsarbeten").

## Drift

### Hänvisning:

Släpp brytaren för borstdrift för omedelbar urkoppling av borstdriften.

### Fylla på bränsle

### ⚠ VARNING

Skaderisk. Använd enbart de rekommenderade rengöringsmedlen. För andra rengöringsmedel bär den driftsansvarige ansvaret för den ökade risken med avseende på driftsäkerhet, olycksfallsrisk och förkortad livslängd för maskinen. Använd bara rengöringsmedel som inte innehåller lösningsmedel, salt- och fluorvätesyra. Beakta säkerhetsanvisningarna på rengöringsmedlen.

### Hänvisning:

Använd inga kraftigt skummande rengöringsmedel.

Rekommenderade rengöringsmedel:

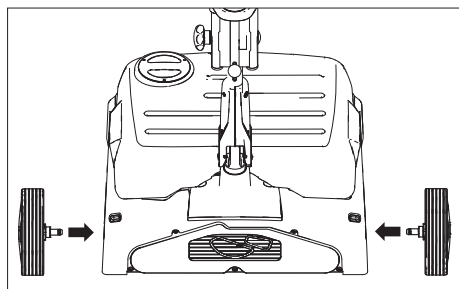
Användning	Rengöringsmedel
Underhållsrengöring av alla vattenbeständiga golv	RM 746 RM 780
Underhållsrengöring av glänsande ytor (ex. granit)	RM 755 es
Underhålls- och grundrengöring av industrigolv	RM 69 ASF

Underhålls- och grundrengöring av klinker i finkornigt stengods	RM 753
Underhållsrengöring av klinker i sanitetsområden	RM 751
Rengöring och desinficering i sanitetsområden	RM 732
Rengöring av alla alkalibeständiga golv (ex. PVC)	RM 752
Rengöring av linoleumgolv	RM 754

- Öppna locket på färskvattentanken.
- Fyll på blandningen av vatten och rengöringsmedel. Högsta temperatur på vätskan är 50 °C.
- Stäng locket på färskvattentanken.

### Kör till användningsplatsen

- Ställ skjutbandet lodrätt och haka fast det.



- Stick in transporthjulens axlar i öppningarna på maskinen och haka fast dem.
- Tippa maskinen och skjut den till arbetsstället med hjälp av transporthjulen.

På arbetsstället:

- Tryck på spärrknappen transporthjul och dra ut transporthjulet.
- Stick in transporthjulen till anslaget i hållaren för transporthjul.

### Ansluta till nätet

#### ⚠ FARA

Risk för elektrisk stöt.

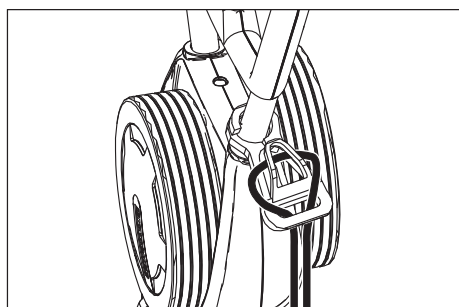
Kontrollera att aggregatets nätkabel är felfri före varje användning. Använd inte aggregat med skadad kabel. Låt elektriker byta ut skadad kabel.

#### OBSERVERA

Risk för skada!

Maximalt tillåten nätimpedans på den elektriska anslutningspunkten (se Tekniska data) får inte överskridas. Vid oklarheter gällande den aktuella nätimpedansen som gäller för din anslutningspunkt, ta kontakt med ditt energiförsörjningsföretag.

Använd förlängningssladd med tillräckligt tvärsnitt (se "Tekniska data") och rulla av kabeln komplett från trumman.



- Häng i förlängningskabelns ände som en ögla i dragavlastningshakarna.

- Stick i nätkontakten.

#### ⚠ FARA

Risk för personskador på grund av elektrisk stöt på grund av en skadad nätkabel. Låt inte nätanslutningskabeln komma i kontakt med de roterande borstarna.

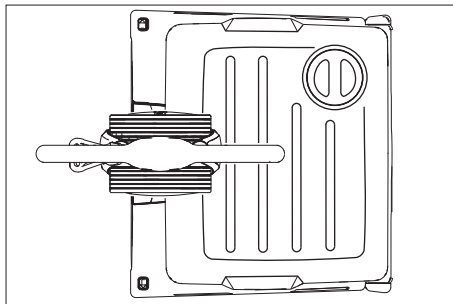
#### OBSERVERA

Skaderisk. Rikta in aggregatet med blockeringsrullarna mot väggen vid rengöring nära kant.

### Rengöringsmetod

#### Röra på maskinen fram och tillbaka

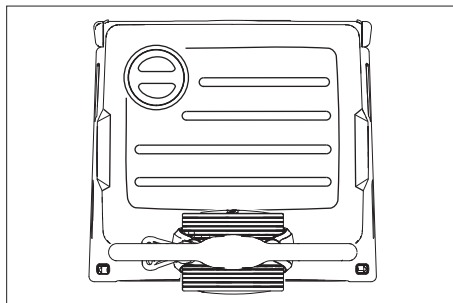
- Ställ skjutbandet lodrätt och haka fast det.



- Tryck ned skjutbygel och vrid till ovan visat läge.
- Starta maskinen (se "Rengöring") och skjut den framåt och bakåt på ytan som ska rengöras.

#### Röra på maskinen sidledes

- Ställ skjutbandet lodrätt och haka fast det.



- Tryck ned skjutbygel och vrid till ovan visat läge.
- Starta maskinen (se "Rengöring").
- Röra på maskinen mot vänster: Tryck skjutbygel på vänster sida nedåt.
- Röra på maskinen mot höger: Tryck skjutbygel på höger sida nedåt.

### Rengöring

- Skjut upp spärren till skjutbygel och sväng skjutbygel till bekväm arbets höjd.
- Starta borstarna genom att trycka på knappen Borstdrift.
- Starta borstbevattning genom att trycka på knappen Rengöringslösning.
- För maskinen med skjutbandet över ytan som ska rengöras (se "Rengöringsmetod").

#### OBSERVERA

Risk för skador på golvbeläggning. Kör inte maskinen "på stället".

### Polera

- Skjut upp spärren till skjutbygel och sväng skjutbygel till bekväm arbets höjd.
- Starta borstarna genom att trycka på knappen Borstdrift.
- För maskinen med skjutbandet över ytan som ska rengöras (se "Rengöringsmetod").

#### OBSERVERA

Risk för skador på golvbeläggning. Kör inte maskinen "på stället".

#### Hänvisning:

För att polera under inredningsföremål kan frisk- och smutsvattentankar tas bort.

### Stoppa och parkera

- Släpp knappen Rengöringslösning.
- Släpp knappen Borstdrift.
- Ställ skjutbandet lodrätt och haka fast det.
- Drag ur nätkabel.

### Tömma färskvattentanken

- Lyft upp färskvattentanken och bär den till avfallshanteringen.

#### ⚠ VARNING

Beakta lokala föreskrifter för smutsvattenhantering.

- Ta bort locket på färskvattentanken och håll ut vätskan via skåran.

### Transport

#### ⚠ FÖRSIKTIGHET

Risk för personskada och materiell skada! Tänk på maskinens vikt vid transporten.

- För transport på ett fordon ska aggregatet säkras så att det inte kan glida.

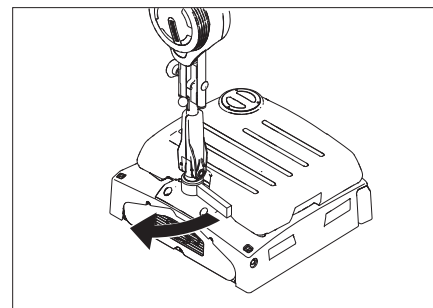
Skjutbygel kan fällas ihop eller monteras isär så att maskinen tar mindre plats:

- Lossa stjärnratt på skjutbandsgåste.
- Skruva bort stjärnrattarna, ta ur skruvarna och ta bort den övre hälften av skjutbandet.

### Förvaring

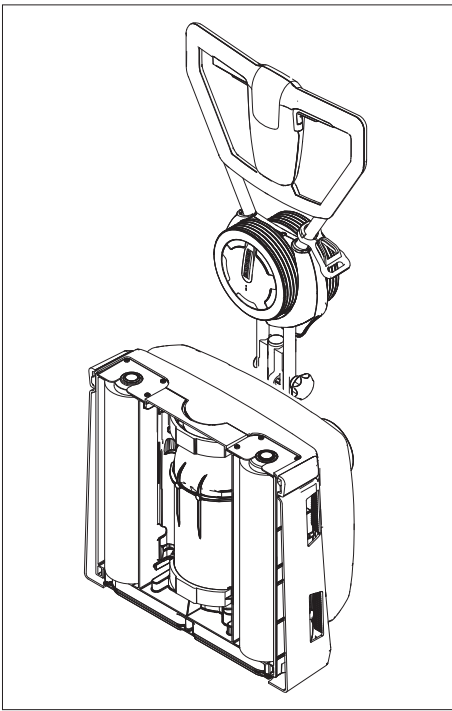
#### ⚠ FÖRSIKTIGHET

Risk för personskador och materiella skador! Tänk på maskinens vikt vid lagringen. Denna maskin får endast lagras inomhus.



- Fäll ut parkeringsstödet.
- Skjut upp spärren till skjutbygel och sväng ner skjutbygel över maskinen i riktning färskvattentank och haka fast.





→ Parkera maskinen som visat ovan.

#### Hänvisning:

För att starta på nytt skjuter du upp spärren till skjutbygeln och svänger skjutbygeln uppåt. Fäll in parkeringsstödet.

### Skötsel och underhåll

#### ⚠ FARA

*Risk för elektrisk stöt!*

*Risk för skada!*

Drag ur nätkontakten före alla arbeten på aggregatet.

#### OBSERVERA

*Risk för skador på maskinen genom vattenläckage. Släpp ut smutsvatten och färskvattenrester innan arbeten utförs på maskinen.*

### Underhållsschema

#### Efter arbetet

#### OBSERVERA

*Skaderisk. Spruta inte av maskinen med vatten och använd inga aggressiva rengöringsmedel.*

- Töm färskvattentanken.
- Fyll färskvattentanken med klart vatten och spola ur maskinen för att förhindra avlagringar.
- Avlägsna restvatten ur färskvattentanken.
- Kontrollera tätningen hos kulventilen i färskvattentanken.
- Låt tanken torra innan den försluts för att förhindra att dålig lukt bildas.
- Rengör maskinen utvändigt med en fuktig trasa, doppad i tvättlut.
- Kontrollera om borstarna uppvisar slitage, byt ut vid behov.
- Rengör vattenfördelningslister ovanför borstarna, dra vid behov ut dem och spola igenom dem med vatten.

#### Varje månad

- Rengör borsttunneln.

### Ärligen

- Låt kundtjänst genomföra föreskrivna inspektioner.

### Underhållsarbeten

#### Byta borstvalsar

- Lägg maskinen på sidan.
- Tryck på knappen Borstbyte och vrid samtidigt borstvalsens nedåt.
- Drag ut borstvals.
- Stick på en ny borstvals på griparen och haka fast den.

#### Underhållskontrakt

Underhållsavtal kan ingås med den ansvariga försäljnings-/servicerådgivaren för en tillförlitlig maskindrift.

### Frostskydd

Vid risk för frost:

- Töm färskvattentanken.
- Tryck så länge på knappen för rengöringslösning tills inget vatten längre kommer ut.
- Placera maskinen i ett frostskyddat utrymme.

### Störningar

#### ⚠ FARA

*Risk för elektrisk stöt!*

*Risk för skada!*

Drag ur nätkontakten före alla arbeten på aggregatet.

#### OBSERVERA

*Risk för skador på maskinen genom vattenläckage. Släpp ut smutsvatten och färskvattenrester innan arbeten utförs på maskinen.*

Kontakta kundtjänst om fel uppstår som inte kan åtgärdas med denna tabell.

## Störningar

Störning	Åtgärd
Maskinen startar inte	Kontrollera om nätkontakten är isatt. Uttagatets säkring för låg, sök ett lämpligt stickuttag.
Otillräcklig vattenmängd	Kontrollera färskvattennivå, fyll på tanken vid behov. Rengör kulventilen i färskvattentanken Kontrollera att färskvattentanken sitter fast ordentligt. Filter i färskvattentanken tilltäppt, rengör filter. Dra ut vattenfördelningslister ovanför borstarna och spola igenom dem med vatten. Kontrollera om slangarna är tilltäppta, rengör vid behov.
Otillräckligt rengöringsresultat	Kontrollera om borstarna uppvisar slitage, byt ut vid behov. Använd lämpliga borstvalsar beroende av smutstyp och golvbeläggning.
Borstar roterar inte	Kontrollera om främmande material blockerar borstarna, tag vid behov bort främmande material. Överströmbrytare har löst ut. Överströmsbrytaren frigör driften igen efter maximal en minut.
Aggregatet vibrerar	Borstvalsarna inte runda nog, byt ut borstvalsarna.

## Tekniska data

		1.783-320.0	1.783-321.0
		1.783-320.0	
<b>Effekt</b>			
Märkspänning	V Hz	220...240 / 1~50	230 / 1~60
Mellersta effektupptagning	W	1300	
Borstmotoreffekt	W	2100	
Maximalt tillåten nätimpedans	Ohm	0.396+j0.248	
Skydd		IPX4	
Arbetsbredd	mm	400	
Borstdiameter	mm	96	
Borstvarvtal	1/min	1100	
<b>Mått och vikt</b>			
Teoretisk yteffekt	m <sup>2</sup> /h	400	
Volym färskvattentank	l	10	
Längd (utan skjuthandtag)	mm	490	
Bredd	mm	460	
Höjd (utan skjuthandtag)	mm	250	
Vikt (utan tankinnehåll, utan borstar)	kg	38	
<b>Beräknade värden enligt EN 60335-2-67</b>			
Totalvärde svängning armar	m/s <sup>2</sup>	<2,5	
Osäkerhet K	m/s <sup>2</sup>	0,2	
Ljudtrycksnivå L <sub>pA</sub>	dB(A)	73	
Osäkerhet K <sub>pA</sub>	dB(A)	1	

## Tillbehör

		Beställningsnr.	Styck	Maskinen behöver styck
Borstvals, röd (mellan, standard)	För rengöring av minimalt nedsmutsade eller känsliga golv.	4.762-249.0	1	2
Borstvals, grön (Grit)	För rengöring av kraftigt nedsmutsade golv.	4.762-252.0	1	2
Borstvals, orange (hög/djup)	För skrubbing av strukturgolv (säkerhetsklinker etc.).	4.762-251.0	1	2
Borstvals, vit (mjuk)	För polering av golv.	4.762-250.0	1	2
Polervalsaxel	För upphängning av valsplering.	4.762-228.0	1	2
Dyna, mycket mjuk, vit	För rengöring och polering av känsliga golv.	6.369-727.0	1	2
Dyna, mjuk, gul	För polering av golv.	6.369-724.0	1	2
Dyna, mellanmjuk, röd	För rengöring av lätt nedsmutsade golv.	6.369-726.0	1	2
Dyna, hård, grön	För rengöring av normalt till kraftigt nedsmutsade golv.	6.369-725.0	1	2
Mikrofaservals	För avlägsnande av missfärgningar	4.114-003.0	1	2
Förlängningskabel	20 m	6.647-022.0	1	1

### EU-försäkran om överensstämmelse

Härmed försäkras vi att nedanstående be-tecknade maskin i ändamål och konstruk-tion samt i den av oss levererade versionen motsvarar EU-direktivens tillämpliga grundläggande säkerhets- och hälsokrav. Vid ändringar på maskinen som inte har godkänts av oss blir denna överensstäm-melseförklaring ogiltig.

**Produkt:** Golvrengöringsaggregat

**Typ:** 1.783-xxx

**Tillämpliga EU-direktiv**

2006/42/EG (+2009/127/EG)

2014/30/EU

**Tillämpade harmoniserade normer**

EN 55014-1: 2006+A1: 2009+A2: 2011

EN 55014-2: 2015

EN 60335-1

EN 60335-2-67: 2009

EN 61000-3-2: 2014

EN 61000-3-3: 2013

EN 62233: 2008

**Tillämpade nationella normer**

-

Undertecknande agerar på uppdrag av och med styrelsens godkännande.



H. Jenner  
Chairman of the Board of Management



S. Reiser  
Director Regulatory Affairs & Certification

Dokumentationsbefullmäktigad:

S. Reiser

Alfred Kärcher SE & Co. KG

Alfred-Kärcher-Straße 28-40

71364 Winnenden (Germany)

Tel.: +49 7195 14-0

Fax: +49 7195 14-2212



Winnenden, 2019/01/01

### Garanti

I respektive land gäller de garantivillkor som publicerats av våra auktoriserade dist-ributörer. Eventuella fel på tillbehöret repara-reras kostnadsfritt inom garantiperioden, under förutsättning att defekten orsakats av ett material- eller tillverkningsfel. I frågor som gäller garantin ska du vända dig med kvitto till inköpsstället eller närmaste, auk-toriserad återförsäljare.

### Reservdelar

Använd endast originaltillbehör och origi-nalreservdelar, så att en säker och stör-ningsfri drift av maskinen är garanterad. Information om tillbehör och reservdelar finns på [www.kaercher.com](http://www.kaercher.com).

  Lue tämä alkuperäisiä ohjeita ennen laitteesi käyttämistä, säilytä käyttöohje myöhempiä käyttöä tai mahdollista myöhempiä omistajaa varten.

## Sisällysluettelo

Turvaohjeet	FI	1
Toiminto	FI	1
Käyttötarkoitus	FI	1
Ympäristönsuojelu	FI	1
Hallintaelementit	FI	2
Ennen käyttöönottoa	FI	2
Käyttö	FI	2
Kuljetus	FI	3
Säilytys	FI	3
Hoito ja huolto	FI	4
Häiriöt	FI	4
Tekniset tiedot	FI	5
Tarvikkeet	FI	6
EU-standardinmukaisuustodistus	FI	6
Takuu	FI	6
Varaosat	FI	6

## Turvaohjeet

Lue ja huomioi ennen laitteen ensimmäistä käyttöä tämä käyttöohje ja mukana oleva esite Turvaohjeet harjapuhdistuslaitetta nro 5.956-251.0 varten

### Vaarallisuusasteet

#### **VAARA**

*Huomautus välittömästi uhkaavasta vaarasta, joka voi aiheuttaa vakavan ruumiinvamman tai johtaa kuolemaan.*

#### **VAROITUS**

*Huomautus mahdollisesta vaarallisesta tilanteesta, joka voi aiheuttaa vakavan ruumiinvamman tai voi johtaa kuolemaan.*

#### **VARO**

*Huomautus mahdollisesta vaarallisesta tilanteesta, joka voi aiheuttaa vähäisiä vammoja.*

#### **HUOMIO**

*Huomautus mahdollisesta vaarallisesta tilanteesta, joka voi aiheuttaa aineellisia vahinkoja.*

## Toiminto

Laitetta käytetään tasaisten lattioiden märkäpuhdistukseen tai kiillottamiseen. Kaksi vastasuuntaan pyörivää harjatelaa puhdistavat lattian lattialle levitetävän puhdistusnesteen avulla. 400 mm:n työleveys ja raikasvesisäiliön 10 l:n tilavuus mahdollistavat tehokkaan puhdistuksen. Sähköverkkökäytön ansiosta suorituskyky on tehokas ilman työajan rajoittamista.

### Huomautus:

Laite voidaan varustaa erilaisilla lisävarusteilla kulloisenkin puhdistustehtävän mukaan. Pyydä luettelomme tai katso nettiosoitteestamme [www.kaercher.com](http://www.kaercher.com).

## Käyttötarkoitus

Käytä tätä lattiapuhdistinta ainoastaan tämän käyttöohjeen ohjeiden mukaisesti.

- Laitteen käyttö on sallittu vain sileiden lattioiden puhdistamiseen, jotka ovat kosteudenkestäviä ja kiillotettavia. Käyttölämpötila-alue on välillä +5 °C ja +40 °C.
- Laite ei sovellu jäähtyneiden lattioiden puhdistamiseen (esim. jäähdyttämöissä).
- Laitteen varustaminen on sallittu vain alkuperäisillä lisävarusteilla ja varaosilla.
- Laite on suunniteltu sisätilojen lattioiden tai katettujen lattiapintojen puhdistamiseen. Muilla käyttöalueilla on koikeiltava vaihtoehtoisten harjojen käyttöä.
- Laitetta ei ole tarkoitettu julkisten liikenneteiden puhdistamiseen.
- Tämä laite soveltuu ammattimaiseen käyttöön esim. käsiteollisuudessa, gastronomian alalla ja rakennussiivouksessa yhdessä Kärcherin hyväksymien varusteiden ja varaosien kanssa.

## Ympäristönsuojelu



Pakkausmateriaalit ovat kierrätettäviä. Älä käsittele pakkauksia kotitalousjätteenä, vaan toimita ne jätteiden kierrätykseen.

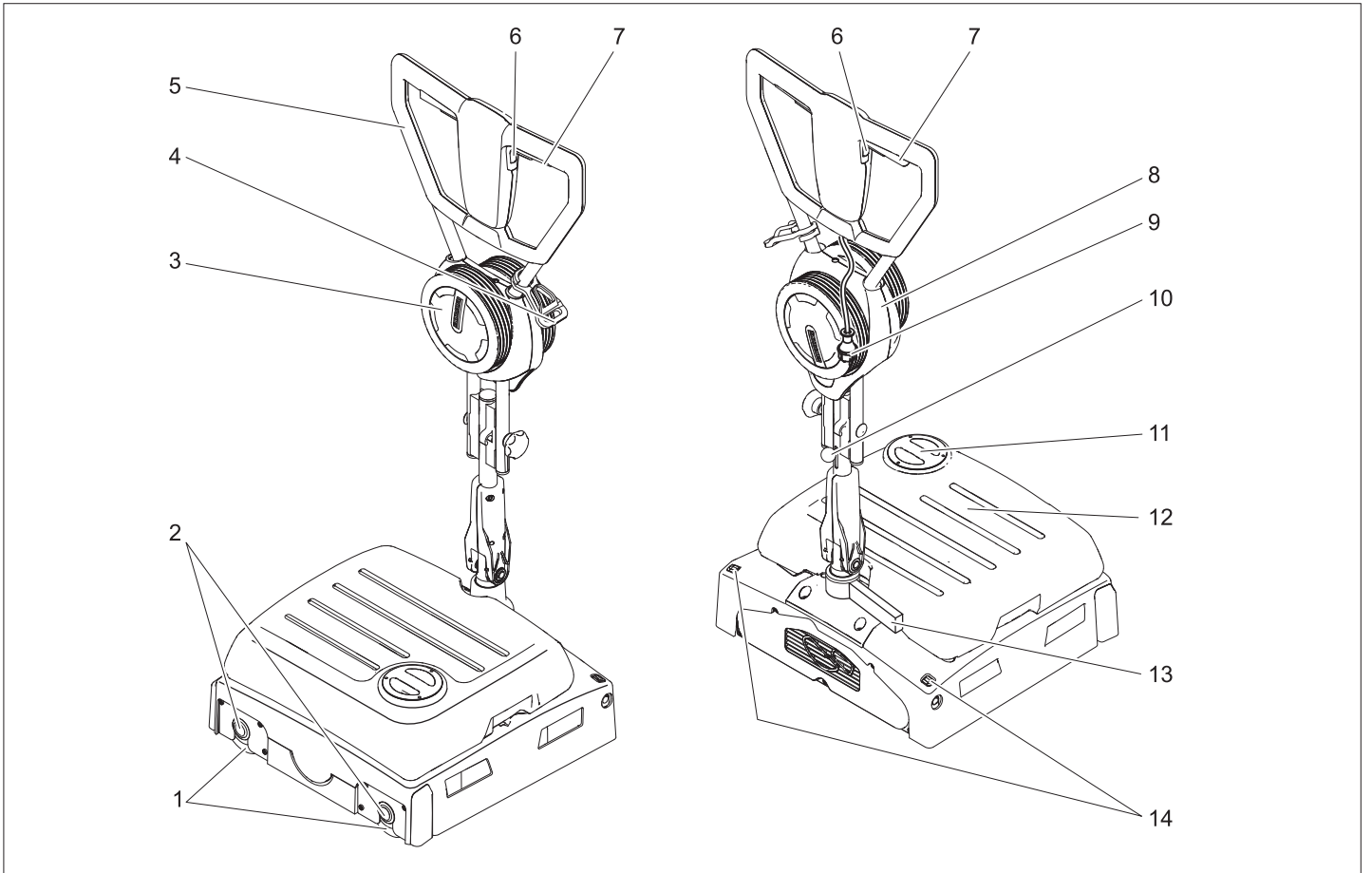


Käytetyt laitteet sisältävät arvokkaita kierrätettäviä materiaaleja, jotka tulisi toimittaa kierrätykseen. Paristoja, öljyjä ja samankaltaisia aineita ei saa päästää ympäristöön. Tästä syystä toimitta kuluneet laitteet asianmukaisiin keräyspisteisiin.

### Huomautuksia materiaaleista (REACH)

Ajantasaisia tietoja ainesosista löytyy osoitteesta:

[www.kaercher.com/REACH](http://www.kaercher.com/REACH)



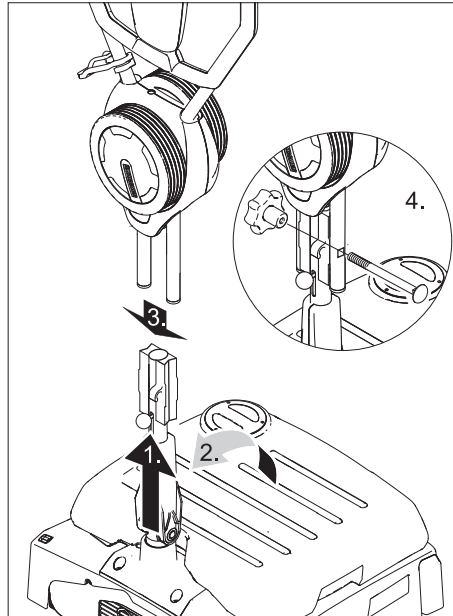
- 1 Harjatelat
- 2 Harjojen vaihtopainike
- 3 Kuljetuspyörä
- 4 Vedonkevennyshaka
- 5 Työntökahva
- 6 Puhdistusliuos-kytkin
- 7 Harjakäytön kytkin
- 8 Kuljetuspyörän pidike
- 9 Virtapistoke
- 10 Työntöaisan lukitus
- 11 Raikasvesisäiliön kansi
- 12 Raikasvesisäiliö
- 13 Pysäköintituki
- 14 Kuljetuspyörän irrotuspainike

## Väritunnukset

- Puhdistusprosessin käyttöelimet ovat keltaisia.
- Huollon ja servicen käyttöelimet ovat vaaleanharmaat.

## Ennen käyttöönottoa

### Työntökaaren asentaminen paikalleen



### HUOMIO

Vaurioitumisvaara. Älä jätä kaapelia asennettaessa puristukseen.

- Työnnä työntöaisan lukitus ylös.
- Aseta työntöaisan alapuoli pystysuoraan ja napsauta lukitukseen.
- Työnnä ylempi työntöaisapuolikas alemmaa työntöaisapuolikkaaseen.
- Työnnä ruuvi läpi ja ruuvaa lukitusruuvi kiinni ja kiristä.

- Kiinnitä kaapeli työntöaisan kaapeli-koukkuun.

## Harjojen asennus

Ennen käyttöönottoa on asennettava harjat (katso "Huoltotyöt").

## Käyttö

### Huomautus:

Päästä harjakäytön kytinkahva irti, jotta harjakäyttö kytkeytyisi välittömästi pois päältä.

## Käyttöaineiden täyttäminen

### △ VAROITUS

Vaurioitumisvaara. Käytä vain suositeltuja puhdistusaineita. Jos käytetään muita puhdistusaineita, käyttäjä on vastuussa käyttöturvallisuuteen, onnettomuusvaaraan ja elinikäen kohdistuvasta suuremmasta riskistä. Käytä vain puhdistusaineita, joissa ei ole liuotainaineita eikä suola- ja fluorivetyhappoa.

Noudata puhdistusaineiden turvallisuusohjeita.

### Huomautus:

Älä käytä voimakkaasti vaahtoavia puhdistusaineita.

Suosittelavat puhdistusaineet:

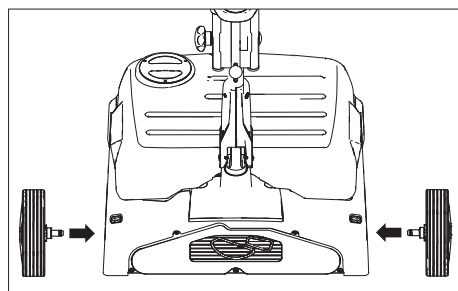
Käyttö	Puhdistusaine
Kaikkien vedenkestävien lattioiden ylläpitopuhdistus	RM 746 RM 780
Kiiltävien pintojen (esim. graniitti) ylläpitopuhdistus	RM 755 es

Teollisuuslattioiden ylläpito-puhdistus ja peruspuhdistus	RM 69 ASF
Hienokivilaattojen ylläpito-puhdistus ja peruspuhdistus	RM 753
Saniteettitilojen laattojen ylläpito-puhdistus	RM 751
Saniteettitilojen puhdistus ja desinfiointi	RM 732
Alkalipitoisten lattioiden (esim. PVC) kerrostumien poisto	RM 752
Linoleumlattioiden kerrostumien poisto	RM 754

- Avaa raikasvesisäiliön kansi.
- Täytä vesi-puhdistusaine -sekoituksella. Nesteen maksimilämpötila 50 °C.
- Sulje raikasvesisäiliön kansi.

### Ajaminen käyttöpaikkaan

- Aseta työntöaisa pystysuoraan ja napsauta lukitukseen.



- Pistä kuljetuspyörien akselitapit niin syväälle laitteessa oleviin reikiin, että ne napsahtavat lukitukseen.
- Käännä laite kyljelleen ja työnnä käyttöpaikalle kuljetuspyörien varassa.

#### Käyttöpaikassa:

- Paina kuljetuspyörien vapautuspainiketta ja vedä kuljetuspyörät irti.
- Pistä kuljetuspyörät kuljetuspyörien pitimeen vasteeseen asti.

### Liittäminen sähköverkkoon

#### ⚠ VAARA

Sähköiskun aiheuttama vaara.

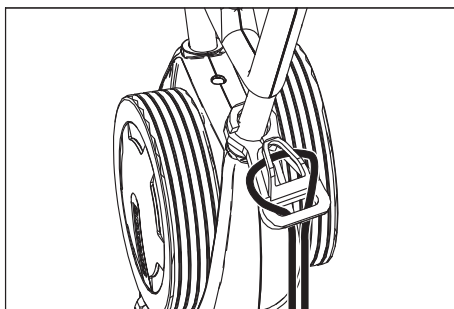
Tarkasta ennen jokaista käyttökertaa, ettei laitteen verkkojohto ole vahingoittunut. Laitetta ei saa käyttää, jos verkkojohto on vahingoittunut. Anna sähköalan ammattilaisen vaihtaa vaurioitunut verkkojohto.

#### HUOMIO

Vaurioitumisvaara!

Sähköliittännän suurinta sallittua verkko-vastusta ei saa ylittää (katso tekniset tiedot). Jos ilmenee epäselvyyksiä koskien verkkoliittäntäsi käytettävissä olevaa verkko-vastusta, ota yhteys energiainsyöttöyhtiösi.

Käytä riittävän suuren poikkileikkauksen omaavaa jatkokaapelia (katso "Tekniset tiedot") ja vedä se kokonaan ulos kelalta.



- Ripusta jatkokaapelin pää silmukkana vedonkevennyshakaan.
- Työnnä virtapistoke pistorasiaan.

#### ⚠ VAARA

Vahingoittunut verkkoliittäntäjohto aiheuttaa mahdollisesta sähköiskusta aiheutuvan loukkaantumisvaaran. Älä päästä verkkoliittäntäjohtoa kosketuksiin pyörievien harjojen kanssa.

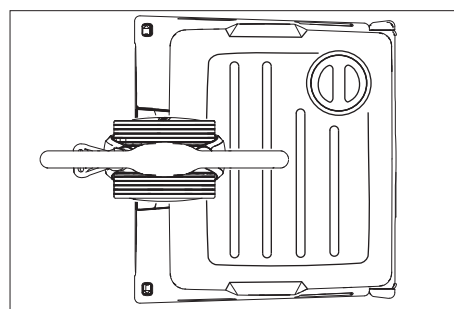
#### HUOMIO

Vaurioitumisvaara. Seinän läheltä puhdistettaessa, ohjaa laitetta suojarullan avulla seinää pitkin.

### Puhdistusmenetelmä

#### Liikuta laitetta edestakaisin

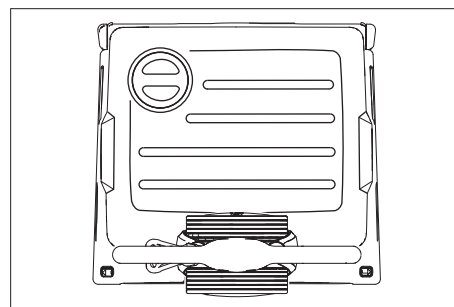
- Aseta työntöaisa pystysuoraan ja napsauta lukitukseen.



- Paina työntöaisa alas ja käännä yllä näytettyyn asentoon.
- Ota laite käyttöön (katso "Puhdistus") ja työnnä sitä eteen- ja taaksepäin käsiteltävällä pinnalla.

#### Liikuta laitetta sivuttain edestaisin

- Aseta työntöaisa pystysuoraan ja napsauta lukitukseen.



- Paina työntöaisa alas ja käännä yllä näytettyyn asentoon.
- Laitteen käyttöönotto (katso "Puhdistus").
- **Laitteen liikutus vasemmalle:** Paina työntöaisa alas vasemmalla puolella.
- **Laitteen liikutus oikealle:** Paina työntöaisa alas oikealla puolella.

### Puhdistus

- Työnnä työntöaisan lukitus ylös ja siirrä työntöaisa sopivaan työkorkeuteen.
- Käynnistä harjakäyttö painamalla harjakäytön kytkinkahvaa.
- Käynnistä harjakastelu painamalla puhdistusliuos-kytkinkahvaa.
- Työnnä laitetta työntöaisasta käsiteltävän pinnan ylitse (katso "Puhdistusmenetelmä").

#### HUOMIO

Lattiapäällysteen vaurioitumisvaara. Älä käytä laitetta, kun se on paikallaan liikkumatta.

### Kiillotus

- Työnnä työntöaisan lukitus ylös ja siirrä työntöaisa sopivaan työkorkeuteen.
- Käynnistä harjakäyttö painamalla harjakäytön kytkinkahvaa.
- Työnnä laitetta työntöaisasta käsiteltävän pinnan ylitse (katso "Puhdistusmenetelmä").

#### HUOMIO

Lattiapäällysteen vaurioitumisvaara. Älä käytä laitetta, kun se on paikallaan liikkumatta.

#### Huomautus:

Raikas- ja likavesisäiliö voidaan poistaa, jotta laite mahtuu kiillottamaan huonekalujen alta.

### Pysähdys ja pysäköinti

- Vapauta puhdistusliuos-kytkin.
- Vapauta harjakäytön kytkin.
- Aseta työntöaisa pystysuoraan ja napsauta lukitukseen.
- Vedä verkkokaapeli irti.

### Raikasvesisäiliön tyhjäns

- Nosta raikasvesisäiliö pois ja kanna vedenpoistopaikkaan.

#### ⚠ VAROITUS

Noudata jäteveden käsittelyä koskevia paikallisia määräyksiä.

- Poista raikasvesisäiliön kansi ja valuta neste loven kohdalta ulos.

### Kuljetus

#### ⚠ VARO

Loukkaantumis- ja vaurioitumisvaara! Huomioi kuljetettaessa laitteen paino.

- Kun laitetta kuljetetaan autossa, on varmistettava, että laite pysyy paikallaan. Tilatarpeen vähentämiseksi, työntöaisa voidaan taittaa kaksinkerron tai irrottaa:
- Löysää työntöaisan kiinnityksen tähtikahvat.
- Ruuvaa tähtikahvat irti, poista ruuvit ja sitten ylempi työntöaisapuolisko.

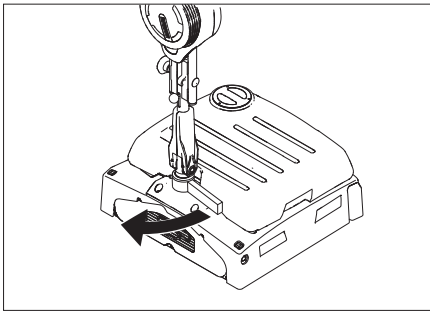
### Säilytys

#### ⚠ VARO

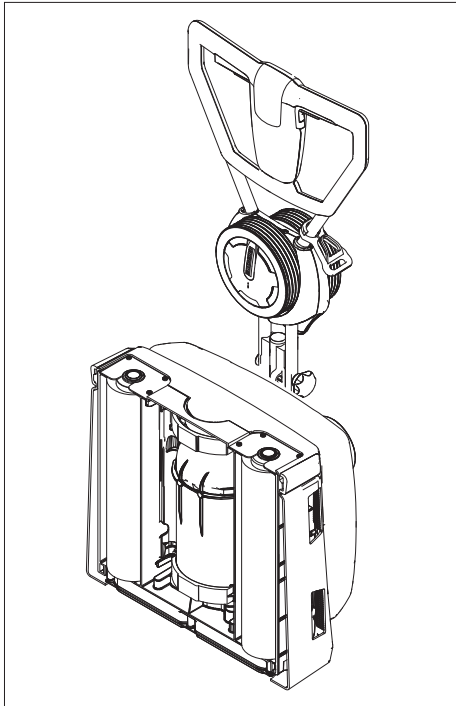
Loukkaantumis- ja vaurioitumisvaara! Huomioi säilytettäessä laitteen paino.

Tätä laitetta saa säilyttää vain sisätiloissa.





- Käännä säilytystuki ulos.
- Nosta työntöaisan lukitus ylös ja siirrä työntöaisa laitteen yli puhdasvesisäiliön suuntaan ja anna lukittua.



- Aseta laite yllä näytettyyn tapaan.

#### Huomautus:

Kun otat laitteen uudelleen käyttöön, työntöaisan lukitsin ylös ja käännä työntöaisa ylös. Käännä säilytystuki sisään.

## Hoito ja huolto

### ⚠ VAARA

*Sähköiskuvaara!*

*Loukkaantumiskaava!*

*Virtapistoke on vedettävä irti pistorasiasta ennen kaikkia laitteeseen kohdistuvia huoltotöitä.*

### HUOMIO

*Ulosvaluva vesi aiheuttaa laitteelle vahingoittumisvaaran. Päästä likavesi ja jäljellä oleva tuorevesi valumaan pois, ennen laitteeseen kohdistuvia töitä.*

## Huoltokaavio

### Työn jälkeen

### HUOMIO

*Vaurioitumisvaara. Älä ruiskuta laitetta puhtaaksi vedellä äläkä käytä aggressiivisiä puhdistusaineita.*

- Tyhjennä tuorevesisäiliö.
- Täytä raikasvesisäiliö puhtaalla vedellä ja huuhtelee laite likakerrostumien välttämiseksi.
- Poista loppuvesi raikasvesisäiliöstä.

- Tarkasta raikasvesisäiliön kuulaventtiilin tiiviste.
- Anna säiliön kuivua ennen sulkemista hajun muodostumisen estämiseksi.
- Puhdista laite ulkoa kostealla, miedolla pesulipeällä kostutetulla liinalla.
- Tarkasta harjojen kuluneisuus, vaihda ne tarvittaessa uusiin.
- Puhdista harjojen yläpuolella olevat vedenjakolistat, vedä ne tarvittaessa ulos ja huuhtelee vedellä.

### Kuukausittain

- Puhdista harjatunneli.

### Vuosittain

- Anna asiakaspalvelun suorittaa määrätty tarkastukset.

## Huoltotoimenpiteet

### Harjateloiden vaihto

- Aseta laite kyljelleen.
- Paina harjanvaihto-painiketta ja käännä samalla harjatelaa alaspäin.
- Vedä harjatelaa ulos.
- Pistä uusi harjatelaa vääntiöön ja nap-sauta lukitukseen.

### Huoltosopimus

Laitteen luotettavaa käyttöä varten voidaan solmia huoltosopimuksia asianmukaisen myynti-/huoltoneuvojan kanssa.

## Suojaaminen pakkaselta

Jäätymisvaarassa:

- Tyhjennä tuorevesisäiliö.
- Paina niin pitkään puhdistusaineliuos kytkintä, että vettä ei enää tule ulos.
- Säilytä laite pakkaselta suojatussa tilassa.

## Häiriöt

### ⚠ VAARA

*Sähköiskuvaara!*

*Loukkaantumiskaava!*

*Virtapistoke on vedettävä irti pistorasiasta ennen kaikkia laitteeseen kohdistuvia huoltotöitä.*

### HUOMIO

*Ulosvaluva vesi aiheuttaa laitteelle vahingoittumisvaaran. Päästä likavesi ja jäljellä oleva tuorevesi valumaan pois, ennen laitteeseen kohdistuvia töitä.*

Häiriöiden sattuessa, joita ei voida poistaa tämän taulukon avulla, on kutsuttava asiakaspalvelu paikalle.

## Häiriöt

Häiriö	Korjaus
Laitetta ei voida käynnistää	Tarkasta, onko virtapistoke liitetty verkkoon. Pistorasian sulake liian pieni, etsi sopiva pistorasia.
Riittämätön vesimäärä	Tarkasta raikasvesitaso, tarvittaessa täydennä säiliö Puhdista raikasvesisäiliön kuulaventtiili. Tarkasta raikasvesisäiliön kunnollinen istuvuus ja kiinnitys. Raikasvesisäiliön suodatin tukkeutunut, puhdista suodatin. Vedä harjojen yläpuolella olevat vedenjakolistat ulos ja huuhtelee ne vedellä. Tarkasta, että letkut eivät ole tukkeutuneet, puhdista tarvittaessa.
Riittämätön puhdistustulos	Tarkasta harjojen kuluneisuus, vaihda ne tarvittaessa uusiin. Käytä likaantuneisuuteen ja lattian pinnoitteeseen soveltuvia harjatelajoja.
Harjat eivät pyöri	Tarkasta, estääkö vieras esine harjojen pyörimistä, tarvittaessa poista esine. Ylivirtasuojakytkin on lauennut. Ylivirtasuojakytkin palautuu itsestään toiminta-asentoon maks. 1 minuutin kuluttua.
Laite tärisee	Vaihda harjatelat, kun ne eivät ole enää pyöreitä.

## Tekniset tiedot

		1.783-320.0	1.783-321.0
		1.783-320.0	
<b>Teho</b>			
Nimellisjännite	V Hz	220...240 / 1~50	230 / 1~60
Keskimääräinen tehonotto	W	1300	
Harjamoottorin teho	W	2100	
Suurin sallittu verkkovastus	Ohmia	0.396+j0.248	
Suojatyyppi		IPX4	
Työleveys	mm	400	
Harjan halkaisija	mm	96	
Harjan kierrosluku	1/min	1100	
<b>Mitat ja painot</b>			
Teoreettinen pintateho	m <sup>2</sup> /h	400	
Puhdasvesisäiliön tilavuus	l	10	
Pituus (ilman työntökahvaa)	mm	490	
Leveys	mm	460	
Korkeus (ilman työntökahvaa)	mm	250	
Paino (ilman säiliön sisältöä, ilman harjoja)	kg	38	
<b>Mitatut arvot EN 60335-2-67 mukaisesti</b>			
Tärinäkokonaisarvo kädet	m/s <sup>2</sup>	<2,5	
Epävarmuus K	m/s <sup>2</sup>	0,2	
Äänenpainetaso L <sub>pA</sub>	dB(A)	73	
Epävarmuus K <sub>pA</sub>	dB(A)	1	

## Tarvikkeet

		Tilausno	Kappale	Laite tarvitsee kpl
Harjatela, punainen (keskikova, vakio)	Herkkien tai vain vähän likaisten lattioiden puhdistamiseen.	4.762-249.0	1	2
Harjatela, vihreä (hiova)	Erittäin likaantuneiden lattioiden puhdistamiseen.	4.762-252.0	1	2
Harjatela, oranssi (korkea/matala)	Rakennepohjien (varmuuslaattojen yms.) harjaukseen.	4.762-251.0	1	2
Harjatela, valkoinen (pehmeä)	Lattioiden kiillottamiseen.	4.762-250.0	1	2
Telakankaan kiinnitysakseli	Telakankaan kiinnittämiseen.	4.762-228.0	1	2
Laikka, erittäin pehmeä, valkoinen	Herkkien lattioiden puhdistamiseen ja kiillottamiseen.	6.369-727.0	1	2
Laikka, pehmeä, keltainen	Lattioiden kiillottamiseen.	6.369-724.0	1	2
Laikka, keskipehmeä, punainen	Hieman likaantuneiden lattioiden puhdistamiseen.	6.369-726.0	1	2
Laikka, kova, vihreä	Normaalien tai erittäin likaisten lattioiden puhdistamiseen.	6.369-725.0	1	2
Mikrokuututela	Harmaaharsojen poistamiseen	4.114-003.0	1	2
Jatkokaapeli	20 m	6.647-022.0	1	1

### EY-vaatimustenmukaisuusvakuutus

Vakuutamme, että alla mainitut tuotteet vastaavat suunnittelultaan ja rakenteeltaan sekä valmistustavaltaan EU-direktiivien asianomaisia turvallisuus- ja terveysvaatimuksia. Jos tuotteeseen/tuotteisiin tehdään muutoksia, joista ei ole sovittu kanssamme, tämä vakuutus ei ole enää voimassa.

**Tuote:** Lattiapuhdistin

**Tyyppi:** 1.783-xxx

**Yksiselitteiset EU-direktiivit**

2006/42/EY (+2009/127/EY)

2014/30/EU

**Sovelletut harmonisoidut standardit**

EN 55014-1: 2006+A1: 2009+A2: 2011

EN 55014-2: 2015

EN 60335-1

EN 60335-2-67: 2009

EN 61000-3-2: 2014

EN 61000-3-3: 2013

EN 62233: 2008

**Sovelletut kansalliset standardit**

-

Allekirjoittaneet toimivat yrityksen johtokunnan puolesta ja sen valtakirjalla.

  
H. Jenner

Chairman of the Board of Management

  
S. Reiser

Director Regulatory Affairs & Certification

Dokumentointivastaava:

S. Reiser

Alfred Kärcher SE & Co. KG  
Alfred-Kärcher-Straße 28-40  
71364 Winnenden (Germany)  
Tel.: +49 7195 14-0  
Fax: +49 7195 14-2212

Winnenden, 2019/01/01



### Takuu

Kussakin maassa ovat voimassa valtuuttamamme myyntiorganisaation julkaisemat takuehdot. Korjaamme takuaikana maksutta lisävarusteissa mahdollisesti ilmenevät häiriöt, mikäli ne ovat aiheutuneet materiaali- ja valmistusvirheistä. Takuutapauksessa pyydämme ottamaan yhteyden ostotositteen kanssa jälleenmyyjään tai lähimpään valtuutettuun asiakaspalveluun.

### Varaosat

Käytä vain alkuperäisiä tarvikkeita ja varaosia. Ne takaavat laitteen turvallisen ja häiriöttömän toiminnan.

Tietoja tarvikkeista ja varaosista on sivustolla [www.kaercher.com](http://www.kaercher.com).

  Πριν χρησιμοποιήσετε τη συσκευή σας για πρώτη φορά, διαβάστε αυτές τις πρωτότυπες οδηγίες χρήσης, ενεργήστε σύμφωνα με αυτές και κρατήστε τις για μελλοντική χρήση ή για τον επόμενο ιδιοκτήτη.

## Πίνακας περιεχομένων

Υποδείξεις ασφαλείας . . . . .	EL	1
Λειτουργία . . . . .	EL	1
Χρήση σύμφωνα με τους κανονισμούς . . . . .	EL	1
Προστασία περιβάλλοντος . . . . .	EL	1
Στοιχεία χειρισμού . . . . .	EL	2
Πριν την ενεργοποίηση . . . . .	EL	2
Λειτουργία . . . . .	EL	2
Μεταφορά . . . . .	EL	4
Αποθήκευση . . . . .	EL	4
Φροντίδα και συντήρηση . . . . .	EL	4
Βλάβες . . . . .	EL	4
Τεχνικά χαρακτηριστικά . . . . .	EL	5
Εξαρτήματα . . . . .	EL	6
Δήλωση Συμμόρφωσης των Ε.Κ. . . . .	EL	6
Εγγύηση . . . . .	EL	6
Ανταλλακτικά . . . . .	EL	6

## Υποδείξεις ασφαλείας

Πριν από την πρώτη χρήση του μηχανήματος διαβάστε και κατόπιν τηρείτε τις οδηγίες σε αυτό το εγχειρίδιο καθώς και στο συνημμένο έντυπο υποδείξεων ασφαλείας για μηχανικές σκούπες, 5.956-251.0

### Επίπεδα ασφαλείας

#### ΚΙΝΔΥΝΟΣ

Υποδείξεις για άμεσα επαπειλούμενο κίνδυνο, ο οποίος μπορεί να έχει ως συνέπεια σοβαρό ή θανάσιμο τραυματισμό.

#### ΠΡΟΕΙΔΟΠΟΙΗΣΗ

Υποδείξεις για μια δυνητικά επικίνδυνη κατάσταση, η οποία μπορεί να έχει ως συνέπεια σοβαρό ή θανάσιμο τραυματισμό.

#### ΠΡΟΣΟΧΗ

Υπόδειξη για μια ενδεχομένως επικίνδυνη κατάσταση, η οποία μπορεί να οδηγήσει σε ελαφρό τραυματισμό.

#### **ΠΡΟΣΟΧΗ**

Υπόδειξη για μια δυνητικά επικίνδυνη κατάσταση, η οποία μπορεί να έχει ως συνέπεια υλικές ζημιές.

## Λειτουργία

Η συσκευή χρησιμοποιείται για τον υγρό καθαρισμό ή το γυάλισμα επιπέδων δαπέδων.

Δύο αντίθετης κατεύθυνσης κυλινδρικές βούρτσες καθαρίζουν το δάπεδο με τη βοήθεια του πρόσθετου υγρού καθαρισμού.

Το πλάτος εργασίας των 400 mm και η δεξαμενή φρέσκου νερού με χωρητικότητα 10 l επιτρέπουν έναν αποτελεσματικό καθαρισμό.

Η σύνδεση με το δίκτυο παροχής ρεύματος επιτρέπει μια υψηλή απόδοση χωρίς περιορισμό στη διάρκεια χρήσης.

### Υπόδειξη:

Ανάλογα με την εκάστοτε εργασία καθαρισμού το μηχάνημα μπορεί να εξοπλιστεί με διάφορα εξαρτήματα. Ζητήστε τον κατάλογό μας ή επισκεφτείτε μας στο διαδίκτυο στη διεύθυνση [www.karcher.com](http://www.karcher.com).

## Χρήση σύμφωνα με τους κανονισμούς

Χρησιμοποιείτε αυτή τη μηχανική σκούπα αποκλειστικά και μόνο σύμφωνα με τα στοιχεία σ' αυτές τις οδηγίες χειρισμού.

- Το μηχάνημα επιτρέπεται να χρησιμοποιείται μόνον για τον καθαρισμό λείων δαπέδων μη ευαίσθητων στην υγρασία ή στο γυάλισμα.  
Η θερμοκρασία χρήσης κυμαίνεται μεταξύ +5°C και +40°C.
- Η συσκευή δεν είναι κατάλληλη για τον καθαρισμό παγωμένων δαπέδων (π.χ. ψυγείων).
- Η συσκευή επιτρέπεται να εξοπλίζεται μόνον με γνήσια εξαρτήματα και ανταλλακτικά.
- Η συσκευή έχει κατασκευαστεί για τον καθαρισμό δαπέδων εσωτερικών χώρων ή αντίστοιχα υποστεγασμένων επιφανειών. Σε άλλους τομείς εφαρμογής πρέπει να εξεταστεί η χρήση εναλλακτικών βουρτσών.
- Το μηχάνημα δεν προορίζεται για τον καθαρισμό δημοσίων οδών.
- Η συσκευή αυτή προορίζεται για επαγγελματική χρήση, π.χ. για εργαστήρια, εστιατόρια και καθαρισμό κτιρίων, με τα εγκεκριμένα από την Kärcher εξαρτήματα και ανταλλακτικά.

## Προστασία περιβάλλοντος



Τα υλικά συσκευασίας είναι ανακυκλώσιμα. Μην πετάτε τις συσκευασίες στα οικιακά απορρίμματα, αλλά σε ειδικό σύστημα επαναχρησιμοποίησης.

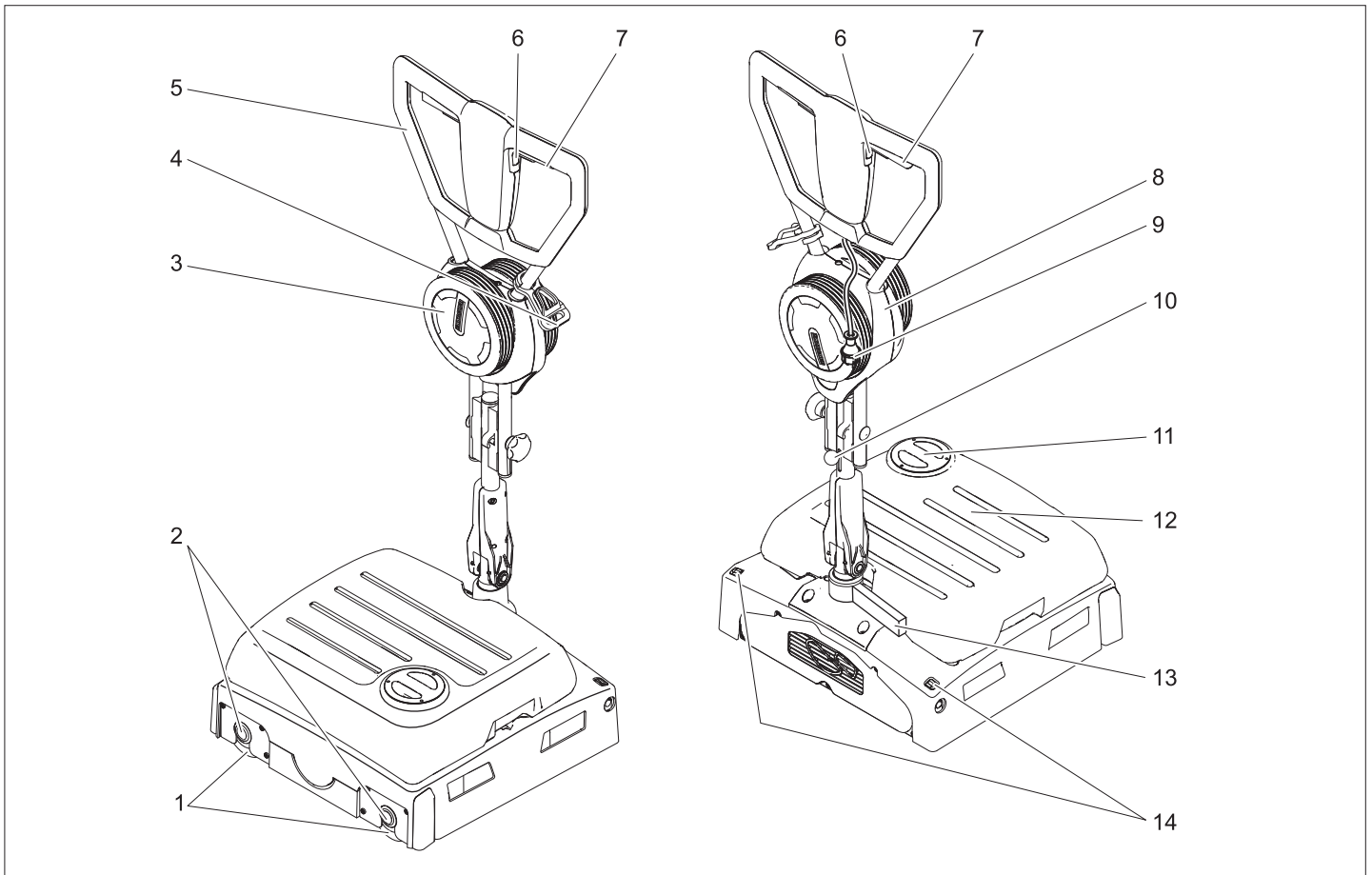


Οι παλιές συσκευές περιέχουν ανακυκλώσιμα υλικά, τα οποία θα πρέπει να μεταφέρονται σε σύστημα επαναχρησιμοποίησης. Οι μπαταρίες, τα λάδια και παρόμοια υλικά δεν επιτρέπεται να καταλήγουν στο περιβάλλον. Για το λόγο αυτόν η διάθεση παλιών συσκευών πρέπει να γίνεται σε κατάλληλα συστήματα συλλογής.

### Υποδείξεις για τα συστατικά (REACH)

Ενημερωμένες πληροφορίες για τα συστατικά μπορείτε να βρείτε στη διεύθυνση:

[www.karcher.com/REACH](http://www.karcher.com/REACH)



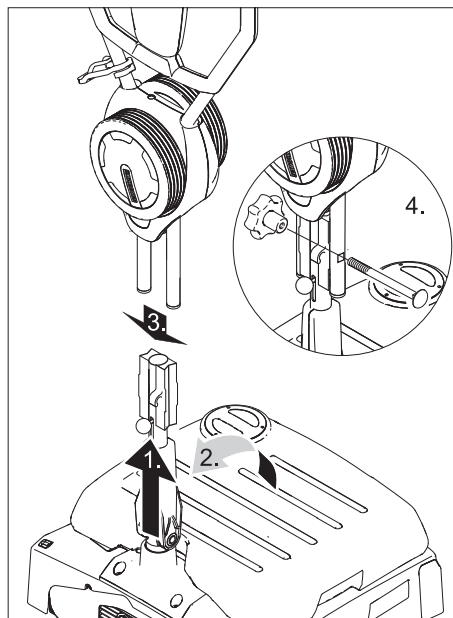
- 1 Κυλινδρική βούρτσα
- 2 Πλήκτρο αλλαγής βουρτσών
- 3 Τροχός μεταφοράς
- 4 Άγκιστρο ανακούφισης έλξης
- 5 Λαβή μεταφοράς
- 6 Διακόπτης διαλύματος καθαρισμού
- 7 Διακόπτης μετάδοσης κίνησης βουρτσών
- 8 Στήριγμα τροχού μεταφοράς
- 9 Ρευματολήπτης
- 10 Κλειδωμα λαβής ώθησης
- 11 Κάλυμμα δοχείου καθαρού νερού
- 12 Δοχείο καθαρού νερού
- 13 Στήριγμα στάθμευσης
- 14 Πλήκτρο απασφάλισης τροχού μεταφοράς

### Αναγνωριστικό χρώματος

- Τα χειριστήρια για τη διαδικασία καθαρισμού είναι κίτρινα.
- Τα χειριστήρια για τη συντήρηση και το σέρβις είναι ανοικτά γκριζα.

### Πριν την ενεργοποίηση

#### Συναρμολόγηση της λαβής μεταφοράς



#### ΠΡΟΣΟΧΗ

Κίνδυνος ζημιάς. Κατά την τοποθέτηση μη μαγκώνετε το καλώδιο.

- Ωθήστε το μάνταλο της λαβής ώθησης προς τα πάνω.
- Τοποθετήστε κατακόρυφα το κάτω μισό της λαβής ώθησης και ασφαλίστε την.
- Εισάγετε το επάνω μισό της λαβής ώθησης στο κάτω μισό.

→ Εισάγετε τον κοχλία, βιδώστε την αστεροειδή λαβή και σφίξτε την.

→ Στερεώστε το καλώδιο στο άγκιστρο καλωδίου της λαβής ώθησης.

#### Τοποθέτηση βουρτσών

Πριν τη θέση σε λειτουργία πρέπει να τοποθετηθούν οι βούρτσες (βλ. "Εργασίες συντήρησης").

### Λειτουργία

#### Υπόδειξη:

Για την άμεση απενεργοποίηση του μηχανισμού κίνησης των βουρτσών αφήστε ελεύθερο το διακόπτη κίνησης των βουρτσών.

#### Πλήρωση με υλικά λειτουργίας

#### ⚠ ΠΡΟΕΙΔΟΠΟΙΗΣΗ

Κίνδυνος βλάβης. Χρησιμοποιείτε **μόνον** τα συστασόμενα απορρυπαντικά. Για άλλα απορρυπαντικά, ο χρήστης φέρει την ευθύνη για τον αυξημένο κίνδυνο λειτουργικής ασφάλειας, ατυχήματος και μειωμένης διάρκεια ζωής της συσκευής. Χρησιμοποιείτε **μόνο** απορρυπαντικά που δεν περιέχουν διαλύτες, υδροχλωρικό και υδροφθορικό οξύ.

Λάβετε υπόψη τις υποδείξεις ασφαλείας στο απορρυπαντικό.

#### Υπόδειξη:

Μην χρησιμοποιείτε απορρυπαντικά που αφρίζουν πολύ.

Προτεινόμενα απορρυπαντικά:

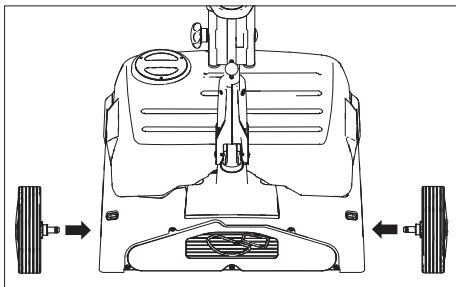


Χρήση	Απορρυπαντικό
Καθαρισμός συντήρησης όλων των ανθεκτικών στο νερό δαπέδων	RM 746 RM 780
Καθαρισμός συντήρησης γυαλιστερών επιφανειών (π.χ. γρανίτης)	RM 755 es
Καθαρισμός συντήρησης και βασικός καθαρισμός βιομηχανικών δαπέδων	RM 69 ASF
Καθαρισμός συντήρησης και βασικός καθαρισμός πλακών από λεπτούς λίθους	RM 753
Καθαρισμός συντήρησης πλακιδίων σε χώρους υγιεινής	RM 751
Καθαρισμός και απολύμανση σε χώρους υγιεινής	RM 732
Αφαίρεση επίστρωσης για δάπεδα ανθεκτικά στα αλκάλια (π.χ. PVC)	RM 752
Αφαίρεση επίστρωσης μουσαμά	RM 754

- ➔ Ανοίξτε το κάλυμμα του δοχείου καθαρού νερού.
- ➔ Γεμίστε με μείγμα νερού και απορρυπαντικού. Μέγιστη θερμοκρασία υγρού 50 °C.
- ➔ Κλείστε το κάλυμμα του δοχείου καθαρού νερού.

### Οδήγηση στον τόπο εργασίας

- ➔ Τοποθετήστε κατακόρυφα τη λαβή ώθησης και ασφαλίστε την.



- ➔ Εισάγετε και ασφαλίστε τους άξονες των τροχών μεταφοράς στις οπές της συσκευής.
- ➔ Γείρετε τη συσκευή και ωθήστε την με τους τροχούς μεταφοράς προς το σημείο εφαρμογής.

Στον τόπο εφαρμογής:

- ➔ Πιέστε το πλήκτρο απασφάλισης του τροχού μεταφοράς και τραβήξτε τον.
- ➔ Εισάγετε τους τροχούς μεταφοράς ως το τέρμα στο στήριγμα τροχών μεταφοράς.

### Σύνδεση με το δίκτυο

#### ⚠ ΚΙΝΔΥΝΟΣ

Κίνδυνος ηλεκτροπληξίας.

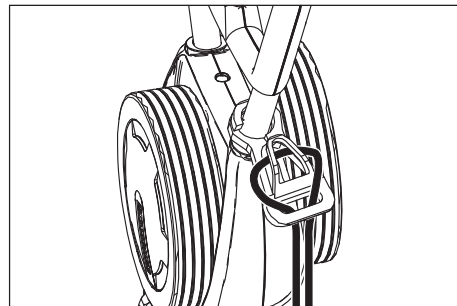
Πριν από κάθε χρήση ελέγχετε το ηλεκτρικό καλώδιο για τυχόν ζημιές. Μην χρησιμοποιείτε τη συσκευή, εάν το καλώδιο είναι ελαττωματικό. Αναθέστε σε κάποιον ηλεκτρολόγο να αντικαταστήσει το ελαττωματικό καλώδιο.

### ΠΡΟΣΟΧΗ

Κίνδυνος ζημιάς!

Δεν επιτρέπεται η υπέρβαση της μέγιστης επιτρεπόμενης αντίστασης δικτύου στο σημείο ηλεκτρικής σύνδεσης (βλ. τεχνικά χαρακτηριστικά). Εάν δεν είστε βέβαιοι για την αντίσταση δικτύου στο σημείο σύνδεσης, επικοινωνήστε με την εταιρεία ηλεκτροδότησης.

Χρησιμοποιείτε καλώδιο προέκτασης με επαρκή διατομή (βλ. "Τεχνικά χαρακτηριστικά") και ξετυλίγετέ το εντελώς από το τύμπανο.



- ➔ Κρεμάστε το άκρο της προέκτασης του καλωδίου στο άγκιστρο ανακούφισης έλξης.

- ➔ Βάλτε το φως στην πρίζα.

#### ⚠ ΚΙΝΔΥΝΟΣ

Κίνδυνος τραυματισμού λόγω ηλεκτροπληξίας από βλάβη στο καλώδιο σύνδεσης με το δίκτυο. Μην επιτρέπετε στο καλώδιο σύνδεσης να έρθει σε επαφή με τις περιτρεφόμενες βούρτσες.

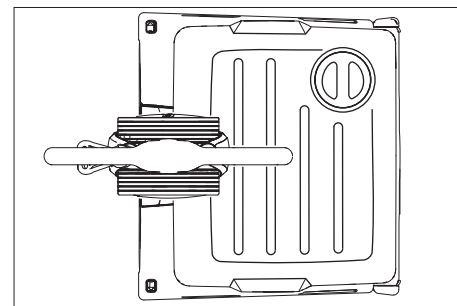
### ΠΡΟΣΟΧΗ

Κίνδυνος ζημιών. Για καθαρισμό στις άκρες, τοποθετήστε τη συσκευή με τους προστατευτικούς τροχούς στον τοίχο.

### Μέθοδος καθαρισμού

#### Κινήστε τη συσκευή εμπρός πίσω

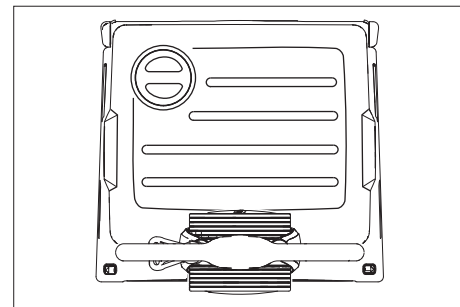
- ➔ Τοποθετήστε κατακόρυφα τη λαβή ώθησης και ασφαλίστε την.



- ➔ Πιέστε τη λαβή ώθησης προς τα κάτω και περιστρέψτε την προς τη θέση που εμφανίζεται παραπάνω.
- ➔ Ενεργοποιήστε τη συσκευή (βλ. "Καθαρισμός") και στρώστε τη συσκευή εμπρός πίσω στην υπό επεξεργασία επιφάνεια.

#### Κινήστε τη συσκευή πέρα δώθε πλευρικά

- ➔ Τοποθετήστε κατακόρυφα τη λαβή ώθησης και ασφαλίστε την.



- ➔ Πιέστε τη λαβή ώθησης προς τα κάτω και περιστρέψτε την προς τη θέση που εμφανίζεται παραπάνω.
- ➔ Ενεργοποιήστε τη συσκευή (βλ. "Καθαρισμός").
- ➔ **Κίνηση της συσκευής προς τα αριστερά:** Πιέστε προς τα κάτω τη λαβή ώθησης της αριστερής πλευράς.  
**Κίνηση της συσκευής προς τα δεξιά:** Πιέστε προς τα κάτω τη λαβή ώθησης της δεξιάς πλευράς.

### Καθαρισμός

- ➔ Σηκώστε το μάνταλο της λαβής ώθησης και μετακινήστε τη λαβή ώθησης στο κατάλληλο ύψος εργασίας.
- ➔ Ενεργοποιήστε τις βούρτσες με πίεση του διακόπτη κίνησης των βουρτσών.
- ➔ Ενεργοποιήστε την ύγρανση των βουρτσών με πίεση του διακόπτη διαλύματος καθαρισμού.
- ➔ Οδηγήστε τη συσκευή με τη λαβή ώθησης επάνω στην υπό καθαρισμό επιφάνεια (βλ. "Μέθοδος καθαρισμού").

### ΠΡΟΣΟΧΗ

Κίνδυνος βλάβης στην επίστρωση δαπέδου. Μην χρησιμοποιείτε τη συσκευή επί τόπου.

### Γυάλισμα

- ➔ Σηκώστε το μάνταλο της λαβής ώθησης και μετακινήστε τη λαβή ώθησης στο κατάλληλο ύψος εργασίας.
- ➔ Ενεργοποιήστε τις βούρτσες με πίεση του διακόπτη κίνησης των βουρτσών.
- ➔ Οδηγήστε τη συσκευή με τη λαβή ώθησης επάνω στην υπό καθαρισμό επιφάνεια (βλ. "Μέθοδος καθαρισμού").

### ΠΡΟΣΟΧΗ

Κίνδυνος βλάβης στην επίστρωση δαπέδου. Μην χρησιμοποιείτε τη συσκευή επί τόπου.

### Υπόδειξη:

Για το γυάλισμα κάτω από έπιπλα μπορείτε να αφαιρέσετε το δοχείο φρέσκου και βρώμικου νερού.

### Στάση και θέση εκτός λειτουργίας

- ➔ Απελευθερώστε το διακόπτη διαλύματος καθαρισμού.
- ➔ Απελευθερώστε το διακόπτη κίνησης των βουρτσών.
- ➔ Τοποθετήστε κατακόρυφα τη λαβή ώθησης και ασφαλίστε την.
- ➔ Βγάλτε το καλώδιο από την πρίζα.



## Εκκένωση της δεξαμενής φρέσκου νερού

→ Σηκώστε τη δεξαμενή φρέσκου νερού και μεταφέρετέ την στο χώρο απόρριψης.

### ⚠ ΠΡΟΕΙΔΟΠΟΙΗΣΗ

Προσέξτε τις τοπικές προδιαγραφές για την επεξεργασία των υγρών λυμάτων.

→ Αφαιρέστε το καπάκι από τη δεξαμενή φρέσκου νερού και χύστε το υγρό μέσω της αυλάκωσης.

## Μεταφορά

### ⚠ ΠΡΟΣΟΧΗ

Κίνδυνος τραυματισμού και βλάβης! Κατά τη μεταφορά λάβετε υπόψη το βάρος της συσκευής.

→ Για τη μεταφορά επάνω σε όχημα ασφαλίστε τη συσκευή έναντι ολίσθησης.

Για εξοικονόμηση χώρου η λαβή ώθησης μπορεί να κλείσει ή να αποσυναρμολογηθεί:

→ Χαλαρώστε τις αστεροειδείς λαβές της στερέωσης της λαβής ώθησης.

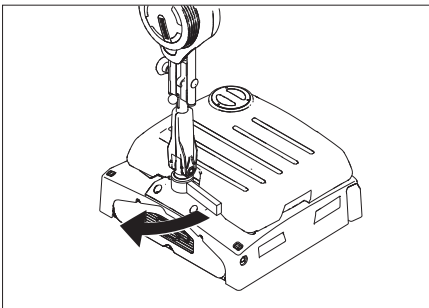
→ Ξεβιδώστε τις αστεροειδείς λαβές, ξεβιδώστε τους κοχλίες και αφαιρέστε το επάνω μισό της λαβής ώθησης.

## Αποθήκευση

### ⚠ ΠΡΟΣΟΧΗ

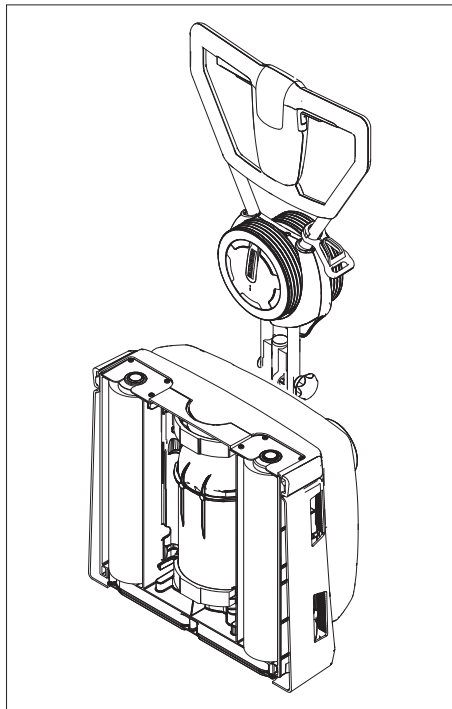
Κίνδυνος τραυματισμού και βλάβης! Κατά την αποθήκευση λάβετε υπόψη το βάρος της συσκευής.

Η συσκευή αυτή μπορεί να αποθηκεύεται μόνο σε εσωτερικούς χώρους.



→ Ανοίξτε το βοηθητικό στήριγμα στάθμευσης.

→ Σηκώστε το μάνταλο της λαβής ώθησης και μετακινήστε τη λαβή ώθησης πάνω από τη συσκευή προς την κατεύθυνση της δεξαμενής φρέσκου νερού και προς τα κάτω και στη συνέχεια ασφαλίστε την.



→ Απενεργοποιήστε τη συσκευή όπως απεικονίζεται παραπάνω.

### Υπόδειξη:

Για την επανεκκίνηση σηκώστε το μάνταλο της λαβής ώθησης και μετακινήστε τη λαβή ώθησης προς τα πάνω. Κλείστε το βοηθητικό στήριγμα στάθμευσης.

## Φροντίδα και συντήρηση

### ⚠ ΚΙΝΔΥΝΟΣ

Κίνδυνος ηλεκτροπληξίας!

Κίνδυνος τραυματισμού!

Πριν από κάθε εργασία στη συσκευή αποσυνδέετε πάντα το φις από την πρίζα.

### ΠΡΟΣΟΧΗ

Κίνδυνος βλάβης στη συσκευή λόγω του εξερχόμενου νερού. Πριν από τις εργασίες στη συσκευή εκκενώστε το βρώμικο νερό και το υπόλοιπο καθαρό νερό.

## Πρόγραμμα συντήρησης

### Μετά την εργασία

### ΠΡΟΣΟΧΗ

Κίνδυνος βλάβης. Μην ψεκάσετε τη συσκευή με νερό και μην χρησιμοποιείτε ισχυρά απορρυπαντικά.

→ Αδειάστε τη δεξαμενή φρέσκου νερού.

→ Γεμίστε τη δεξαμενή φρέσκου νερού με καθαρό νερό και ξεπλύνετε τη συσκευή, για να αποφύγετε τη δημιουργία αποθέσεων.

→ Αφαιρέστε το υπόλοιπο νερό από τη δεξαμενή φρέσκου νερού.

→ Ελέγξτε το μονωτικό δακτύλιο της σφαιρικής βαλβίδας στη δεξαμενή φρέσκου νερού.

→ Αφήστε τη δεξαμενή να στεγνώσει πριν τη σφραγίσετε, ώστε να αποφύγετε τη δυσοσμία.

→ Καθαρίζετε εξωτερικά το μηχάνημα με πανί βρεγμένο σε διάλυμα ήπιου απορρυπαντικού.

→ Ελέγξτε τον εύκαμπτο σωλήνα αναρρόφησης για τυχόν διαρροές, αντικαταστήστε τον εάν είναι απαραίτητο.

→ Καθαρίστε το χείλος κατανομής του νερού πάνω από τις βούρτσες, τραβήξτε το έξω και ξεπλύνετε το με νερό κατά περίπτωση.

### Μηνιαίως

→ Καθαρίστε τη σήραγγα των βουρτσών.

### Ετησίως

→ Απευθύνεστε στην υπηρεσία εξυπηρέτησης πελατών για τον προδιαγραμμένο έλεγχο.

## Εργασίες συντήρησης

### Αντικατάσταση των κυλινδρικών βουρτσών

→ Τοποθετήστε τη συσκευή στο πλάι.

→ Πιέστε το πλήκτρο αντικατάστασης των βουρτσών και ταυτόχρονα μετακινήστε τον κύλινδρο προς τα κάτω.

→ Τραβήξτε προς τα έξω τον κύλινδρο βουρτσών.

→ Εισάγετε και ασφαλίστε τον κύλινδρο της βούρτσας στον υποδοχέα.

### Σύμβαση συντήρησης

Για την αξιόπιστη λειτουργία της συσκευής, μπορείτε να συνάψετε συμβάσεις συντήρησης με τον αρμόδιο αντιπρόσωπο πωλησιών/σέρβις.

## Αντιπαγετική προστασία

Σε περίπτωση κινδύνου από παγετό:

→ Εκκενώστε τη δεξαμενή φρέσκου νερού.

→ Πιέστε το διακόπτη διαλύματος καθαρισμού, έως ότου να εκρεύσει όλο το νερό.

→ Αποθέτετε το μηχάνημα σε χώρο που προστατεύεται από τον παγετό.

## Βλάβες

### ⚠ ΚΙΝΔΥΝΟΣ

Κίνδυνος ηλεκτροπληξίας!

Κίνδυνος τραυματισμού!

Πριν από κάθε εργασία στη συσκευή αποσυνδέετε πάντα το φις από την πρίζα.

### ΠΡΟΣΟΧΗ

Κίνδυνος βλάβης στη συσκευή λόγω του εξερχόμενου νερού. Πριν από τις εργασίες στη συσκευή εκκενώστε το βρώμικο νερό και το υπόλοιπο καθαρό νερό.

Σε περίπτωση βλαβών, οι οποίες δεν μπορούν να αντιμετωπιστούν με τη βοήθεια αυτού του πίνακα, καλέστε την υπηρεσία τεχνικής εξυπηρέτησης πελατών.

## Βλάβες

Βλάβη	Αντιμετώπιση
Η συσκευή δεν ξεκινά	Ελέγξτε εάν βρίσκεται το φως στην πρίζα. Η προστασία της πρίζας είναι πολύ χαμηλή, αναζητήστε μια κατάλληλη πρίζα.
Ανεπαρκής ποσότητα νερού	Ελέγξτε τη στάθμη του καθαρού νερού, συμπληρώστε εάν είναι απαραίτητο. Καθαρίστε τη σφαιρική βαλβίδα της δεξαμενής φρέσκου νερού. Ελέγξτε τη σωστή εφαρμογή της δεξαμενής φρέσκου νερού στη συσκευή. Φραγή στο φίλτρο της δεξαμενής φρέσκου νερού, καθαρίστε το φίλτρο. Καθαρίστε το χείλος κατανομής του νερού πάνω από τις βούρτσες, τραβήξτε το έξω και ξεπλύνετε το με νερό. Ελέγξτε τους εύκαμπτους σωλήνες για τυχόν εμπλοκές, καθαρίστε τους εάν είναι απαραίτητο.
Μη ικανοποιητικό αποτέλεσμα καθαρισμού	Ελέγξτε τον εύκαμπτο σωλήνα αναρρόφησης για τυχόν διαρροές, αντικαταστήστε τον εάν είναι απαραίτητο. Χρησιμοποιήστε τις κατάλληλες κυλινδρικές βούρτσες ανάλογα με το είδος των ρύπων και την επίστρωση του δαπέδου.
Οι βούρτσες δεν περιστρέφονται	Ελέγξτε, εάν κάποιο ξένο σώμα μπλοκάρει τις βούρτσες, απομακρύνετε το εάν υπάρχει. Ενεργοποιήθηκε ο προστατευτικός διακόπτης ρεύματος διαφυγής. Ο προστατευτικός διακόπτης ρεύματος διαφυγής επιτρέπει τη λειτουργία μετά την πάροδο ενός λεπτού το πολύ.
Το μηχάνημα δονείται	Οι κυλινδρικές βούρτσες δεν είναι στρογγυλές. Αντικαταστήστε τις κυλινδρικές βούρτσες.

## Τεχνικά χαρακτηριστικά

		1.783-320.0 1.783-320.0	1.783-321.0
<b>Ισχύς</b>			
Όνομαστική τάση	V/Hz	220...240 / 1~50	230 / 1~60
Μέση ισχύς εισόδου	W	1300	
Ισχύς κινητήρα βουρτσών	W	2100	
Μέγιστη επιτρεπόμενη αντίσταση δικτύου	Ohm	0.396+j0.248	
Είδος προστασίας		IPX4	
Εύρος εργασίας	mm	400	
Διάμετρος βουρτσών	mm	96	
Ταχύτητα περιστροφής βουρτσών	1/min	1100	
<b>Διαστάσεις και βάρη</b>			
Θεωρητική επιφανειακή απόδοση	m <sup>2</sup> /h	400	
Όγκος δεξαμενής φρέσκου νερού	l	10	
Μήκος (χωρίς λαβή μεταφοράς)	mm	490	
Πλάτος	mm	460	
Ύψος (χωρίς λαβή μεταφοράς)	mm	250	
Βάρος (κενή δεξαμενή, χωρίς βούρτσες)	kg	38	
<b>Μετρούμενες τιμές κατά EN 60335-2-67</b>			
Συνολική τιμή κραδασμών σε βραχίονες	m/s <sup>2</sup>	<2,5	
Αβεβαιότητα K	m/s <sup>2</sup>	0,2	
Επιτρεπόμενη στάθμη ηχητικής ισχύος L <sub>pA</sub>	dB(A)	73	
Αβεβαιότητα K <sub>pA</sub>	dB(A)	1	

## Εξαρτήματα

		Κωδ. παραγωγείας	Τεμάχιο	Απαιτούμενο τεμάχιο για τη συσκευή
Κύλινδρος βουρτσών, κόκκινος (μέσος, στάνταρ)	Για τον καθαρισμό ελαφρά λερωμένων δαπέδων ή ευαισθητών δαπέδων.	4.762-249.0	1	2
Κύλινδρος βουρτσών, πράσινος (κόκκοι)	Για τον καθαρισμό πολύ λερωμένων δαπέδων.	4.762-252.0	1	2
Κύλινδρος βουρτσών, πορτοκαλί (υψηλός/χαμηλός)	Για το τρίψιμο δαπέδων με υφή (πλακάκια ασφαλείας κτλ.).	4.762-251.0	1	2
Κύλινδρος βουρτσών, λευκός (μαλακός)	Για τη στίλβωση δαπέδων.	4.762-250.0	1	2
Αξονας περιαυχείου κυλίνδρων	Για την υποδοχή μαξιλαριών κυλίνδρου	4.762-228.0	1	2
Κετσές, πολύ μαλακός, λευκός	Για τον καθαρισμό και στίλβωση ευαισθητών δαπέδων.	6.369-727.0	1	2
Δίσκος, μαλακός, κίτρινος	Για τη στίλβωση δαπέδων.	6.369-724.0	1	2
Κετσές, μέτριας σκληρότητας, κόκκινος	Για τον καθαρισμό ελαφρά λερωμένων δαπέδων.	6.369-726.0	1	2
Δίσκος, σκληρός, πράσινος	Για τον καθαρισμό μέτρια έως πολύ λερωμένων δαπέδων.	6.369-725.0	1	2
Κύλινδρος μικροϊνών	Για την απομάκρυνση γκριζών ρύπων	4.114-003.0	1	2
Καλώδιο προέκτασης	20 m	6.647-022.0	1	1

### Δήλωση Συμμόρφωσης των ΕΕ

Δια της παρούσης δηλώνουμε ότι το μηχάνημα που χαρακτηρίζεται παρακάτω, με βάση τη σχεδίαση και την κατασκευή του, υπό τη μορφή που διατίθεται στην αγορά, πληροί στις σχετικές βασικές απαιτήσεις ασφαλείας και υγιεινής των οδηγιών της ΕΕ. Η παρούσα δήλωση παύει να ισχύει σε περίπτωση τροποποιήσεων του μηχανήματος χωρίς προηγούμενη συνεννόηση μαζί μας.

**Προϊόν:** Συσκευή καθαρισμού δαπέδων

**Τύπος:** 1.783-xxx

**Σχετικές οδηγίες των ΕΕ**

2006/42/ΕΚ (+2009/127/ΕΚ)

2014/30/ΕΕ

**Εφαρμοσθέντα εναρμονισμένα πρότυπα**

EN 55014-1: 2006+A1: 2009+A2: 2011

EN 55014-2: 2015

EN 60335-1

EN 60335-2-67: 2009

EN 61000-3-2: 2014

EN 61000-3-3: 2013

EN 62233: 2008

**Εφαρμοσθέντα εθνικά πρότυπα**

-

Οι υπογράφωντες ενεργούν κατ' εντολή και με πληρεξούσιο από το διοικητικό συμβούλιο.

  
H. Jenner  
Chairman of the Board of Management

  
S. Reiser  
Director Regulatory Affairs & Certification

Υπεύθυνος εγγράφων τεκμηρίωσης:  
S. Reiser

### Εγγύηση

Σε κάθε χώρα ισχύουν οι όροι εγγύησης που εκδόθηκαν από την αρμόδια αντιπροσωπεία μας. Αναλαμβάνουμε τη δωρεάν αποκατάσταση οποιασδήποτε βλάβης στη συσκευή σας, εφόσον οφείλεται σε αστοχία υλικού ή κατασκευής, εντός της προθεσμίας που ορίζεται στην εγγύηση. Σε περίπτωση που επιθυμείτε να κάνετε χρήση της εγγύησης, παρακαλούμε απευθυνθείτε με την απόδειξη αγοράς στο κατάστημα από το οποίο προμηθευτήκατε τη συσκευή ή στην πλησιέστερη εξουσιοδοτημένη υπηρεσία τεχνικής εξυπηρέτησης πελατών μας.

### Ανταλλακτικά

Χρησιμοποιείτε μόνο γνήσια παρελκόμενα και ανταλλακτικά τα οποία διασφαλίζουν την ασφαλή και απρόσκοπτη λειτουργία της συσκευής.

Πληροφορίες για παρελκόμενα και ανταλλακτικά θα βρείτε στη διεύθυνση [www.kaercher.com](http://www.kaercher.com).



Cihazın ilk kullanımından önce bu orijinal kullanma kılavuzunu okuyun, bu kılavuza göre davranın ve daha sonra kullanım veya cihazın sonraki sahiplerine vermek için bu kılavuzu saklayın.

## İçindekiler

Güvenlik uyarıları . . . . .	TR	1
Fonksiyon . . . . .	TR	1
Kurallara uygun kullanım . . . . .	TR	1
Çevre koruma . . . . .	TR	1
Kumanda elemanları . . . . .	TR	2
Cihazı çalıştırmaya başlamadan önce . . . . .	TR	2
Çalıştırma . . . . .	TR	2
Taşıma . . . . .	TR	3
Depolama . . . . .	TR	3
Koruma ve Bakım . . . . .	TR	4
Arızalar . . . . .	TR	4
Teknik bilgiler . . . . .	TR	5
Aksesuar . . . . .	TR	6
AB uygunluk bildirisi . . . . .	TR	6
Garanti . . . . .	TR	6
Yedek parçalar . . . . .	TR	6

## Güvenlik uyarıları

Cihazı ilk defa kullanmadan önce, bu kullanma kılavuzunu ve fırçalı temizlik cihazları No. 5.956-251.0 ile birlikte verilen emniyet uyarılarını okuyun ve bu uyarılara uyun

### Tehlike kademeleri

#### ⚠ **TEHLİKE**

*Ağır bedensel yaralanmalar ya da ölüme neden olan direkt bir tehlikeye yönelik uyarı.*

#### ⚠ **UYARI**

*Ağır bedensel yaralanmalar ya da ölüme neden olabilecek olası tehlikeli bir duruma yönelik uyarı.*

#### ⚠ **TEDBİR**

*Hafif yaralanmalara neden olabilecek olası tehlikeli bir duruma yönelik uyarı.*

#### **DIKKAT**

*Maddi hasarlara neden olabilecek olası tehlikeli bir duruma yönelik uyarı.*

## Fonksiyon

Cihaz, düz zeminlerin ıslak temizliği ya da parlatılması için kullanılır.

Karşılıklı çalışan iki fırça merdanesi, gönderilen temizleme sıvısı yardımıyla zemini temizler. 400 mm çalışma genişliği ve 10 litre hacimli temiz su tankının kapasitesi etkin bir temizlik yapılmasına olanak sağlar. Elektrikle çalışma modu, çalışma süresi kısıtlaması olmadan yüksek bir performans özelliği sağlar.

#### **Not:**

Temizlik görevine uygun olarak cihaz çeşitli aksesuarlarla donatılabilir. Katalogumuza başvurun ya da İnternet'te [www.kaercher.com](http://www.kaercher.com) adresi altında bizi ziyaret edin.

## Kurallara uygun kullanım

Bu aşındırma makinesini sadece bu kullanım kılavuzundaki bilgilere uygun olarak kullanın.

- Cihaz, sadece rutubete ve parlatma işlemlerine karşı duyarlı olmayan kaygan zeminlerin temizlenmesi için kullanılmalıdır. Kullanım sıcaklığı aralığı +5V ve +40C arasındadır.
- Cihaz, donmuş zeminlerin (Örn; soğuk hava depoları) temizlenmesi için uygun değildir.
- Cihaz, sadece orijinal aksesuarı ve yedek parçalarıyla donatılabilir.
- Cihaz, iç bölümlerdeki zeminler ya da kapalı yüzeylerin temizlenmesi için geliştirilmiştir. Diğer uygulama alanlarında alternatif fırçaların kullanılması denemelidir.
- Cihaz, halka açık trafik yollarının temizlenmesi için üretilmemiştir.
- Bu cihaz, Örn; el sanatları, gastronomi ve bina temizliğinde Kärcher tarafından onaylanan aksesuar ve yedek parçalarla birlikte mesleki kullanım için uygundur.

## Çevre koruma



Ambalaj malzemeleri geri dönüştürülebilir. Ambalaj malzemelerini evinizin çöpüne atmak yerine lütfen tekrar kullanılacakları yerlere gönderin.

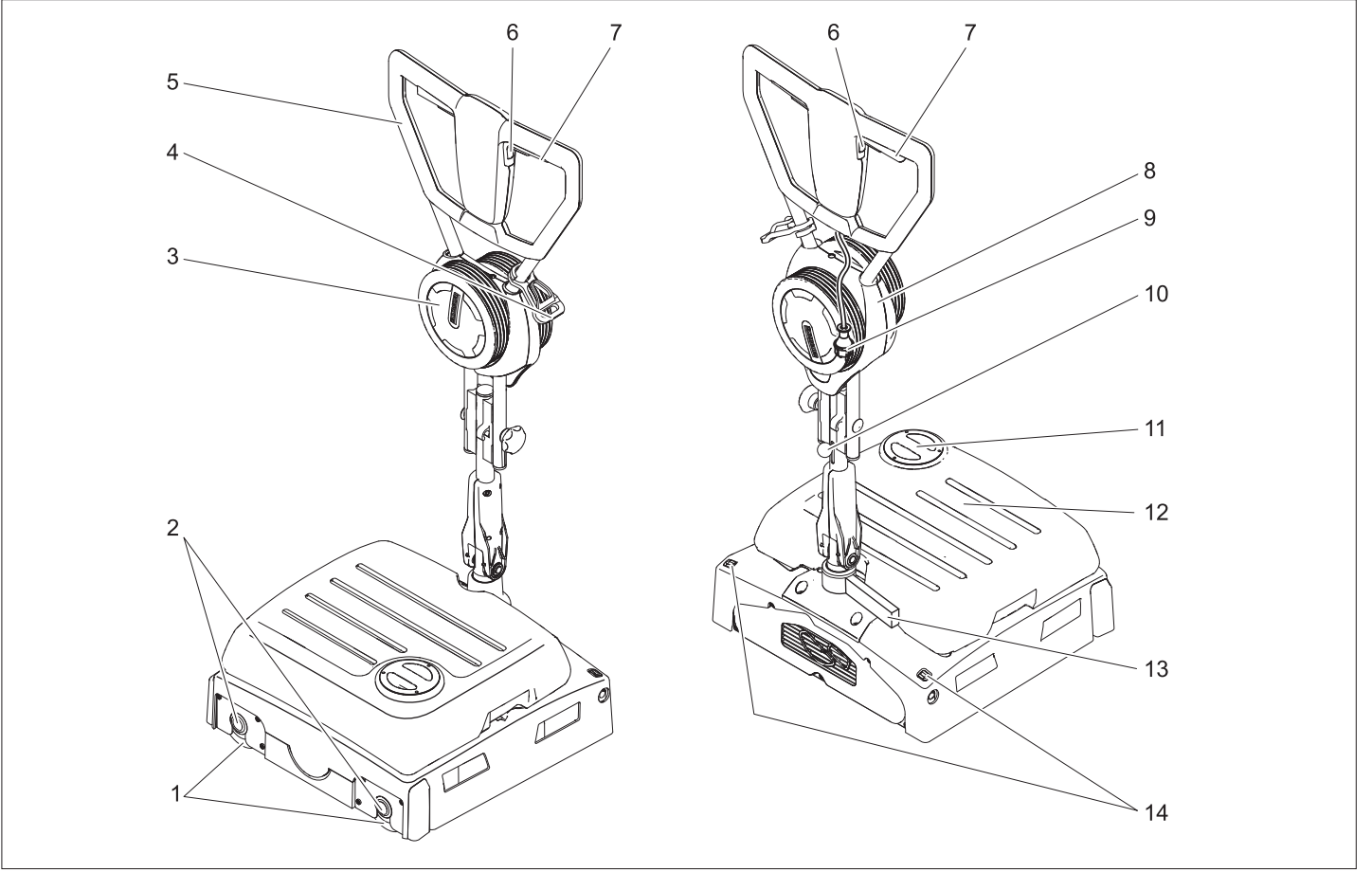


Eski cihazlarda, yeniden değerlendirme işlemine tabi tutulması gereken değerli geri dönüşüm malzemeleri bulunmaktadır. Aküler, yağ ve benzeri maddeler doğaya ulaşmamalıdır. Bu nedenle eski cihazları lütfen öngörülen toplama sistemleri aracılığıyla imha edin.

### İçindekiler hakkında uyarılar (REACH)

İçindekiler hakkında ayrıntılı bilgileri bulabileceğiniz adres:

[www.kaercher.com/REACH](http://www.kaercher.com/REACH)



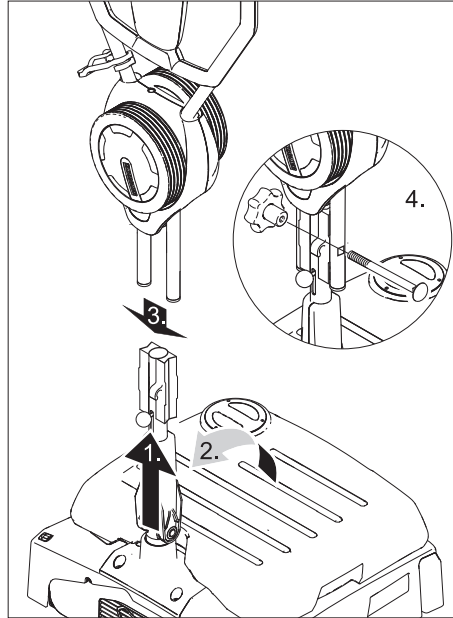
- 1 Fırça merdanesi
- 2 Fırça değişim tuşu
- 3 Taşıma tekerleği
- 4 Çekme desteği kancası
- 5 İtme yayı
- 6 Temizlik çözültisi şalteri
- 7 Fırça tahrik şalteri
- 8 Taşıma bandının tutucusu
- 9 Şebeke fişi
- 10 İtme kolunun kilidi
- 11 Temiz su deposunun kapağı
- 12 Temiz su deposu
- 13 Park desteği
- 14 Taşıma bandının kilit açma tuşu

### Renk kodu

- Temizlik prosesinin kullanım elemanları sarıdır.
- Bakım ve servis kullanım elemanları açık gridir.

### Cihazı çalıştırmaya başlamadan önce

#### İtme demirinin takılması



#### **DIKKAT**

*Hasar tehlikesi. Montaj sırasında kabloyu sıkıştırmayın.*

- İtme kolunun kilidini yukarı itin.
- Alt itme kolu yarısını dikey konuma getirin ve kilitleyin.
- Üst itme kolu yarısını alt itme kolu yarısına itin.
- Cıvatayı içeri sokun ve yıldız tutamağı vidalayın ve sıkın.

- Kabloyu itme kolunun kablo kancasına sabitleyin.

#### Fırçaların takılması

Cihaz devreye sokulmadan önce fırçalar takılmalıdır (Bkz. "Bakım çalışmaları").

### Çalıştırma

#### **Not:**

Fırça tahrikini hemen devre dışı bırakmak için fırça tahrikinin şalterini bırakın.

#### İşletme malzemelerinin doldurulması

#### **Δ UYARI**

*Hasar görme tehlikesi. Sadece tavsiye edilen temizlik maddelerini kullanın. Diğer temizlik maddeleri için, işletmeci, işletme güvenliği, kaza tehlikesi ve cihazın kullanım ömrünün azalması riskini üstlenir. Sadece çözücü maddeler, tuz asidi ve hidrofliorik asit içermeyen temizlik maddeleri kullanın. Temizlik maddelerinin üzerindeki güvenlik uyarılarına dikkat edin.*

#### **Not:**

Aşırı köpüklenen temizlik maddeleri kullanmayın.

Tavsiye edilen temizlik maddeleri:

Kullanım	Temizlik maddesi
Suya dayanıklı zeminlerdeki genel temizlik	RM 746 RM 780
Parlak üst yüzeylerdeki (Örn; granit) genel temizlik	RM 755 es

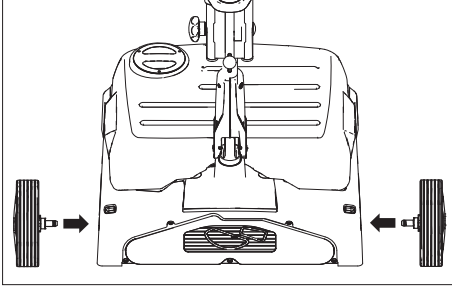


Sanayi işletmelerindeki zeminlerde genel ve ana temizlik	RM 69 ASF
Küçük fayanslı zeminlerde genel ve ana temizlik	RM 753
Sağlık sektöründe genel fayans temizliği	RM 751
Sağlık sektöründe temizlik ve dezenfeksiyon	RM 732
Alkaliye karşı dayanıklı her türlü zeminde (Örn: PVC) katman ayırma	RM 752
Muşambalı zeminlerde katman ayırma	RM 754

- Temiz su deposunun kapağını açın.
- Su-temizlik maddesi karışımını doldurun. Maksimum sıvı sıcaklığı 50 °C.
- Temiz su deposunun kapağını kapatın.

### Kullanım yerine sürüş

- İtme kolunu dikey konuma getirin ve kilitleyin.



- Taşıma tekerleklerinin eksenlerini cihazdaki deliklere takın ve kilitleyin.
- Cihazı yatırın ve taşıma tekerlekleri üzerinde kullanım yerine itin.

Kullanım yerinde:

- Taşıma tekerleğinin kilit açma tuşuna basın ve taşıma tekerleğini dışarı çekin.
- Taşıma tekerleklerini tahdide kadar taşıma tekerleği tutucusuna takın.

### Elektrik bağlantısının kurulması

#### ⚠ TEHLİKE

Elektrik çarpma tehlikesi.

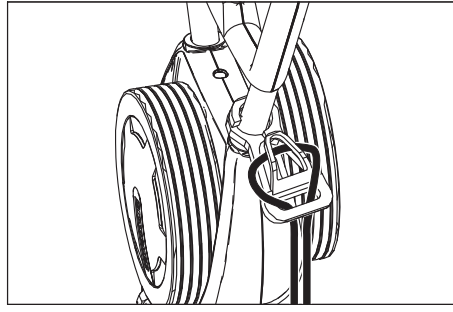
Cihazın elektrik bağlantı hattına her kullanımdan önce hasar kontrolü yapın. Kablo su zarar görmüş bir cihazı çalıştırmayın. Zarar görmüş kabloyu bir elektrik teknisyenine değiştirin.

#### ⚠ DİKKAT

Zarar görme tehlikesi!

Elektrik bağlantı noktasında izin verilen maksimum nominal empedans (Bkz. Teknik Bilgiler) aşılmamalıdır. Bağlantı noktasındaki mevcut şebeke empedansı ile ilgili belirsizlikler olması durumunda lütfen enerji tedarik kurumunuzla bağlantı kurun.

Yeterli kesite sahip uzatma kabloları kullanın (Bkz. "Teknik bilgiler") ve kabloyu kablo tamburundan tamamen açın.



- Uzatma kablosunun ucunu, köşebent olarak çekme desteği kancasına asın.
- Elektrik fişini takın.

#### ⚠ TEHLİKE

Hasarlı bir şebeke bağlantı hattı nedeniyle elektrik çarpması sonucu yaralama tehlikesi. Şebeke bağlantı hattını dönen fırçalarla temas ettirmeyin.

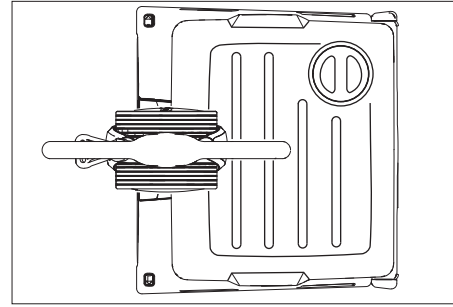
#### ⚠ DİKKAT

Hasar görme tehlikesi. Kenara yakın yapılan temizlik sırasında, boşaltma makaralarıyla cihazı duvara doğru emniyete alın.

### Temizleme yöntemi

#### Cihazı ileri ve geri hareket ettirin

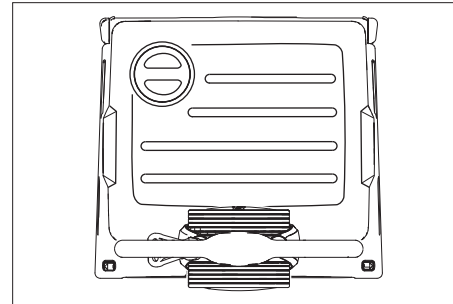
- İtme kolunu dikey konuma getirin ve kilitleyin.



- İtme kolunu aşağı bastırın ve yukarıda gösterilen konuma getirin.
- Cihazı devreye sokun (Bkz. "Temizlik") ve işlenecek yüzeye kadar ileri ve geri itin.

#### Cihazı yana doğru ileri geri hareket ettirin

- İtme kolunu dikey konuma getirin ve kilitleyin.



- İtme kolunu aşağı bastırın ve yukarıda gösterilen konuma getirin.
- Cihazı devreye sokun (Bkz. Temizlik").
- Cihazın sola hareket ettirilmesi: Sol taraftaki itme kolunu aşağı bastırın.
- Cihazın sağa hareket ettirilmesi: Sağ taraftaki itme kolunu aşağı bastırın.

### Temizleme

- İtme kolunun kilidini yukarı itin ve itme kolunu rahat bir çalışma yüksekliğine çevirin.
- Fırça tahriki tuşuna bastıktan sonra fırçaları çalıştırın.
- Temizlik çözeltisi tuşuna bastıktan sonra fırça sulamasını çalıştırın.
- Cihazı itme kolundan tutarak işlenecek yüzeye götürün (Bkz. "Temizleme yöntemi").

#### ⚠ DİKKAT

Zemin kaplamasını için zarar görme tehlikesi. Cihazı noktada çalıştırmayın.

### Parlatma

- İtme kolunun kilidini yukarı itin ve itme kolunu rahat bir çalışma yüksekliğine çevirin.
- Fırça tahriki tuşuna bastıktan sonra fırçaları çalıştırın.
- Cihazı itme kolundan tutarak işlenecek yüzeye götürün (Bkz. "Temizleme yöntemi").

#### ⚠ DİKKAT

Zemin kaplamasını için zarar görme tehlikesi. Cihazı noktada çalıştırmayın.

#### Not:

Mobilya eşyalarının altındaki parlatma çalışması için temiz ve pis su tankı çıkartılabilir.

### Durma ve durdurma

- Temizlik çözeltisi tuşunu bırakın.
- Fırça tahriki şalterini bırakın.
- İtme kolunu dikey konuma getirin ve kilitleyin.
- Elektrik kablosunu çıkartın.

### Temiz su deposunun boşaltılması

- Temiz su tankını kaldırın ve boşaltma tertibatına taşıyın.
- ⚠ UYARI
- Yerel atık su işleme talimatlarına uyun.
- Temiz su tankının kapağını çıkartın ve sıvıyı kerkik üzerinden boşaltın.

### Taşıma

#### ⚠ TEDBİR

Yaralanma ve hasar tehlikesi! Taşıma sırasında cihazın ağırlığına dikkat edin.

- Bir araç üzerinde taşımak için cihazı kaymaya karşı emniyete alın.
- Yer ihtiyacını azaltmak için, itme kolu içeri doğru katlanabilir veya sökülebilir.
- Sürgü demiri sabitlemesinin yıldız kollarını gevşetin.
- Yıldız kolları sökün, civataları çıkartın ve üst itme kolu yarısını çıkartın.

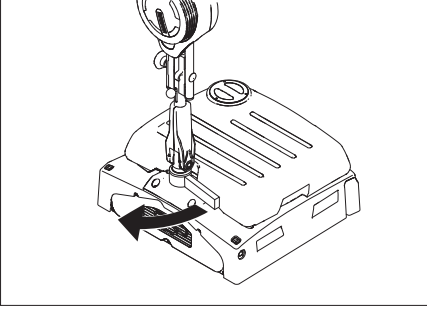
### Depolama

#### ⚠ TEDBİR

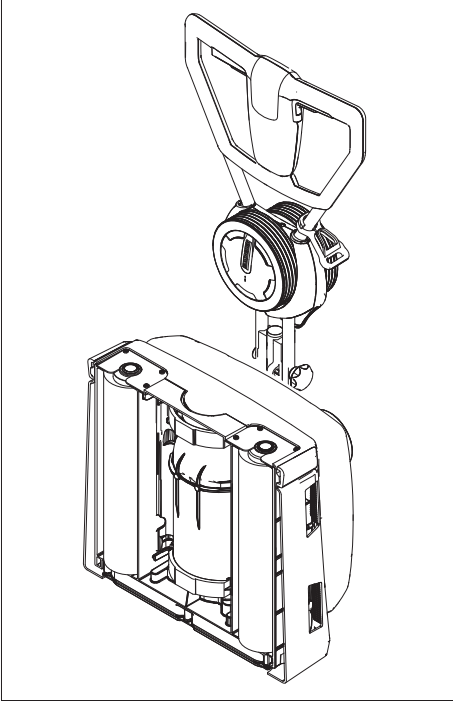
Yaralanma ve hasar tehlikesi! Depolama sırasında cihazın ağırlığına dikkat edin.

Bu cihaz sadece iç mekanlarda depolanmalıdır.





- Park desteğini katlayarak açın.
- İtme kolunun kilidini yukarı itin ve itme kolunu cihaz üzerinden temiz su tankı yönünde aşağı doğru çevirin ve kilitleyin.



- Cihazı yukarıda gösterildiği gibi durdurun.

**Not:**

Tekrar devreye sokmak için itme kolunun kilidini yukarı itin ve itme kolunu yukarı çevirin. Park desteğini katlayarak kapatın.

## Koruma ve Bakım

**⚠ TEHLİKE**

*Elektrik çarpma tehlikesi!*

*Yaralanma tehlikesi!*

*Tüm çalışmalardan önce cihazı elektrik fişinden çekin.*

**DIKKAT**

*Dışarı çıkan su nedeniyle cihazı zarar görme tehlikesi. Cihazda çalışmadan önce, pis su ve kalan temiz suyu boşaltın.*

## Bakım planı

### Çalışmadan sonra

**DIKKAT**

*Hasar görme tehlikesi. Cihaza su püskürtmeyin ve agresif temizlik maddeleri kullanmayın.*

- Temiz su tankını boşaltın.
- Temiz su tankına temiz su doldurun ve tortuları önlemek için cihazı yıkayın.
- Kalan suyu temiz su tankından boşaltın.

- Temiz su tankındaki bilyalı valfin conta-sını kontrol edin.
- Koku oluşumunu önlemek için, kapatmadan önce tankı kurutun.
- Cihazın dışını, hafif yıkama çözeltilisine batırılmış nemli bir bezle temizleyin.
- Fırçalara aşınma kontrolü yapın, ihtiyaç anında fırçaları değiştirin
- Fırçaların üstündeki su dağıtım çıtalarını temizleyin, gerekirse dışarı çekin ve suyla yıkayın.

### Her ay

- Fırça tünelini temizleyin.

### Her yıl

- Müşteri hizmetlerinin öngörülen kontrol çalışmalarını yapmasını sağlayın.

## Bakım çalışmaları

### Fırça merdanelerinin değiştirilmesi

- Cihazı yana yatırın.
- Fırça değişimi tuşuna basın ve aynı anda fırça merdanesini aşağı çevirin.
- Fırça merdanesini dışarı çekin.
- Yeni fırça merdanesini taşıyıcıya takın ve kilitleyin.

### Bakım sözleşmesi

Cihazın güvenli bir şekilde çalışması için, yetkili satış/servis danışmanı ile bakım sözleşmeleri yapılabilir.

## Antifriz koruma

Donma tehlikesinde:

- Temiz su deposunu boşaltın.
- Hiç su çıkmayana kadar temizlik çözeltilisi şalterine basın.
- Cihazı donmaya karşı korunmuş bir bölümde durdurun.

## Arızalar

**⚠ TEHLİKE**

*Elektrik çarpma tehlikesi!*

*Yaralanma tehlikesi!*

*Tüm çalışmalardan önce cihazı elektrik fişinden çekin.*

**DIKKAT**

*Dışarı çıkan su nedeniyle cihazı zarar görme tehlikesi. Cihazda çalışmadan önce, pis su ve kalan temiz suyu boşaltın.*

Bu tablo yardımıyla giderilemeyen arızalarda müşteri hizmetlerini arayın.

## Arızalar

Arıza	Arızanın giderilmesi
Cihaz çalıştırmıyor	Elektrik fişinin takılı olup olmadığını kontrol edin. Prizin sigortası çok düşük, uygun bir priz arayın.
Yetersiz su miktarı	Temiz su seviyesini kontrol edin, gerekirse depoyu doldurun Temiz su tankındaki bilyalı valfi temizleyin. Temiz su tankının cihaza doğru oturup oturmadığını kontrol edin. Temiz su tankındaki filtre tıkanmış, filtreyi temizleyin. Fırçaların üstündeki su dağıtım çıtalarını temizleyin ve suyla yıkayın. Hortumlara tıkanma kontrolü yapın, gerekirse hortumları temizleyin.
Yetersiz temizleme sonucu	Fırçalara aşınma kontrolü yapın, ihtiyaç anında fırçaları değiştirin Kirlenme türü ve zemin kaplamasına uygun fırça merdanesi kullanın.
Fırçalar dönmüyor	Yabancı maddelerin fırçaları bloke edip etmediğini kontrol edin, gerekirse yabancı maddeleri çıkartın Aşırı akım akım koruma şalteri devreye girdi. Aşırı akım koruma şalteri, maksimum bir dakika sonra çalışmayı tekrar serbest bırakır.
Cihazda titreşim var	Fırça merdaneleri yuvarlak değil, fırça merdanelerini değiştirin.

## Teknik bilgiler

		1.783-320.0	1.783-321.0
		1.783-320.0	1.783-321.0
<b>Güç</b>			
Nominal gerilim	V/Hz	220...240 / 1~50	230 / 1~60
Ortalama güç alımı	W	1300	
Fırça motorunun gücü	W	2100	
İzin verilen maksimum şebeke empedansı	Ohm	0.396+j0.248	
Koruma şekli		IPX4	
Çalışma genişliği	mm	400	
Fırça çapı	mm	96	
Fırça devri	d/dk	1100	
<b>Ölçüler ve ağırlıklar</b>			
Teorik yüzey gücü	m <sup>2</sup> /saat	400	
Temiz su tankının hacmi	l	10	
Uzunluk (sürgü demiri hariç)	mm	490	
Genişlik	mm	460	
Yükseklik (sürgü demiri hariç)	mm	250	
Ağırlık (depo hacmi hariç, fırçalar hariç)	kg	38	
<b>60335-2-67'a göre belirlenen değerler</b>			
Kolların toplam titreşim değeri	m/s <sup>2</sup>	<2,5	
Güvensizlik K	m/s <sup>2</sup>	0,2	
Ses basıncı seviyesi L <sub>pA</sub>	dB(A)	73	
Güvensizlik K <sub>pA</sub>	dB(A)	1	

## Aksesuar

		Sipariş No.	Adet	Cihazın kullandığı adet
Fırça merdanesi, kırmızı (orta, standart)	Az kirlenmiş ya da hassa zeminlerin temizlenmesi için.	4.762-249.0	1	2
Fırça merdanesi, yeşil (grit)	Çok kirli zeminlerin temizlenmesi için.	4.762-252.0	1	2
Fırça merdanesi, turuncu (yüksek/derin)	Şekilli zeminlerin (emniyet fayansları, vb) ovalanması için.	4.762-251.0	1	2
Fırça merdanesi, beyaz (yumuşak)	Zeminlerin parlatılması için.	4.762-250.0	1	2
Ped merdane mili	Merdane pedlerinin sabitlenmesi için.	4.762-228.0	1	2
Ped, çok yumuşak, beyaz	Hassas zeminlerin temizlenmesi ve parlatılması için.	6.369-727.0	1	2
Ped, yumuşak, sarı	Zeminlerin parlatılması için.	6.369-724.0	1	2
Ped, orta yumuşaklıkta, kırmızı	Hafif kirli zeminlerin temizlenmesi için	6.369-726.0	1	2
Ped, sert, yeşil	Normal ile çok kirlenmiş zeminlerin temizlenmesi için.	6.369-725.0	1	2
Mikro elyaflı merdane	Gri toz bulutunun temizlenmesi için	4.114-003.0	1	2
Uzatma kablosu	20 m	6.647-022.0	1	1

### AB uygunluk bildirisi

İşbu belge ile aşağıda tanımlanan makinenin konsepti ve tasarımı ve tarafımızdan piyasaya sürülen modelle AB yönetmeliklerinin temel teşkil eden ilgili güvenlik ve sağlık yükümlülüklerine uygun olduğunu bildiririz. Onayımız olmadan cihazda herhangi bir değişiklik yapılması durumunda bu beyan geçerliliğini yitirir.

**Ürün:** Zemin temizleyici

**Tip:** 1.783-xxx

**İlgili AB yönetmelikleri**

2006/42/EG (+2009/127/EG)

2014/30/EU

**Kullanılmış olan uyumlu standartlar**

EN 55014-1: 2006+A1: 2009+A2: 2011

EN 55014-2: 2015

EN 60335-1

EN 60335-2-67: 2009

EN 61000-3-2: 2014

EN 61000-3-3: 2013

EN 62233: 2008

**Kullanılmış ulusal standartlar**

-

Aşağıda imzası olan kişiler, yönetim kurulu adına ve yönetim kurulunun yetkisine sahip olarak hareket eder.

  
H. Jenner  
Chairman of the Board of Management

  
S. Reiser  
Director Regulatory Affairs & Certification

Dokümantasyon sorumlusu:

S. Reiser

Alfred Kärcher SE & Co. KG  
Alfred-Kärcher-Straße 28-40  
71364 Winnenden (Germany)  
Tel.: +49 7195 14-0  
Fax: +49 7195 14-2212



Winnenden, 2019/01/01

### Garanti

Her ülkede yetkili distribütörümüz tarafından verilmiş garanti şartları geçerlidir. Garanti süresi içinde aksesuarınızda oluşan muhtemel hasarları, arızanın kaynağı üretim veya malzeme hatası olduğu sürece ücretsiz olarak karşılıyoruz. Garanti hakkınızdan yararlanmanızı gerektiren bir durum olduğu zaman, ilgili faturanız ile birlikte satın aldığınız cihazın veya size en yakın yetkili servisimize başvurunuz.

### Yedek parçalar

Sadece orijinal aksesuarlar ve orijinal yedek parçalar kullanın; cihazın güvenli şekilde ve arızasız işletilmesini garantilerler. Aksesuarlar ve yedek parçalar hakkında bilgi için sitemizi ziyaret edin: [www.kaercher.com](http://www.kaercher.com).

  Перед первым применением вашего прибора прочитайте эту оригинальную инструкцию по эксплуатации, после этого действуйте соответственно и сохраните ее для дальнейшего пользования или для следующего владельца.

## Оглавление

Указания по технике безопасности . . . . .	RU	1
Назначение . . . . .	RU	1
Использование по назначению . . . . .	RU	1
Охрана окружающей среды . . . . .	RU	1
Элементы управления. . . . .	RU	2
Перед началом работы . . . . .	RU	2
Эксплуатация прибора . . . . .	RU	2
Транспортировка . . . . .	RU	4
Хранение . . . . .	RU	4
Уход и техническое обслуживание. . . . .	RU	4
Неполадки . . . . .	RU	4
Технические данные . . . . .	RU	5
Принадлежности . . . . .	RU	6
Заявление о соответствии ECRU		6
Гарантия . . . . .	RU	6
Запасные части . . . . .	RU	6

## Указания по технике безопасности

Перед первым использованием аппарата следует ознакомиться с настоящим руководством по эксплуатации и прилагаемой брошюрой по технике безопасности при работе со щеточными моющими аппаратами 5.956-251.0.

### Степень опасности

#### ОПАСНОСТЬ

Указание относительно непосредственно грозящей опасности, которая приводит к тяжелым увечьям или к смерти.

#### ПРЕДУПРЕЖДЕНИЕ

Указание относительно возможной потенциально опасной ситуации, которая может привести к тяжелым увечьям или к смерти.

#### ОСТОРОЖНО

Указание на потенциально опасную ситуацию, которая может привести к получению легких травм.

#### **ВНИМАНИЕ**

Указание относительно возможной потенциально опасной ситуации, которая может повлечь материальный ущерб.

## Назначение

Прибор предназначен для влажной уборки или полирования ровных полов. Два встречных щеточных вала очищают пол с помощью подводимой моющей жидкости. Рабочая ширина 400 мм и объем резервуара для чистой воды 10 л делают возможной эффективную чистку.

Питание от сети обеспечивает высокую производительность без ограничения времени работы.

#### Указание:

В соответствии с задачей работы по очистке прибор можно оборудовать различными принадлежностями. Закажите наш каталог или посетите нашу страницу в Интернете [www.kaercher.com](http://www.kaercher.com).

## Использование по назначению

Используйте эту мощную машину исключительно в соответствии с указаниями данного руководства по эксплуатации.

- Прибор может применяться только для мойки гладких полов, не чувствительных к сырости и полированию. Диапазон рабочей температуры составляет от +5°C до +40°C.
- Прибор не пригоден для мойки замерзших полов (например, в холодильных установках).
- Прибор разрешается оснащать только оригинальными принадлежностями и запасными частями.
- Прибор был разработан для мойки полов внутри помещений или поверхностей, находящихся под крышей. При использовании прибора в других сферах применения следует проверить возможность использования других щеток.
- Прибор не предназначен для чистки общественных транспортных дорог.
- Это устройство предназначено для профессионального использования, т.е. для уборки мастерских, предприятий общественного питания, помещений с применением принадлежностей и запасных частей, допущенных фирмой Kärcher.

## Охрана окружающей среды



Материал упаковки подлежит вторичной переработке. Просьба не выбрасывать упаковку вместе с домашними отходами, а сдать ее в пункт приема вторичного сырья.

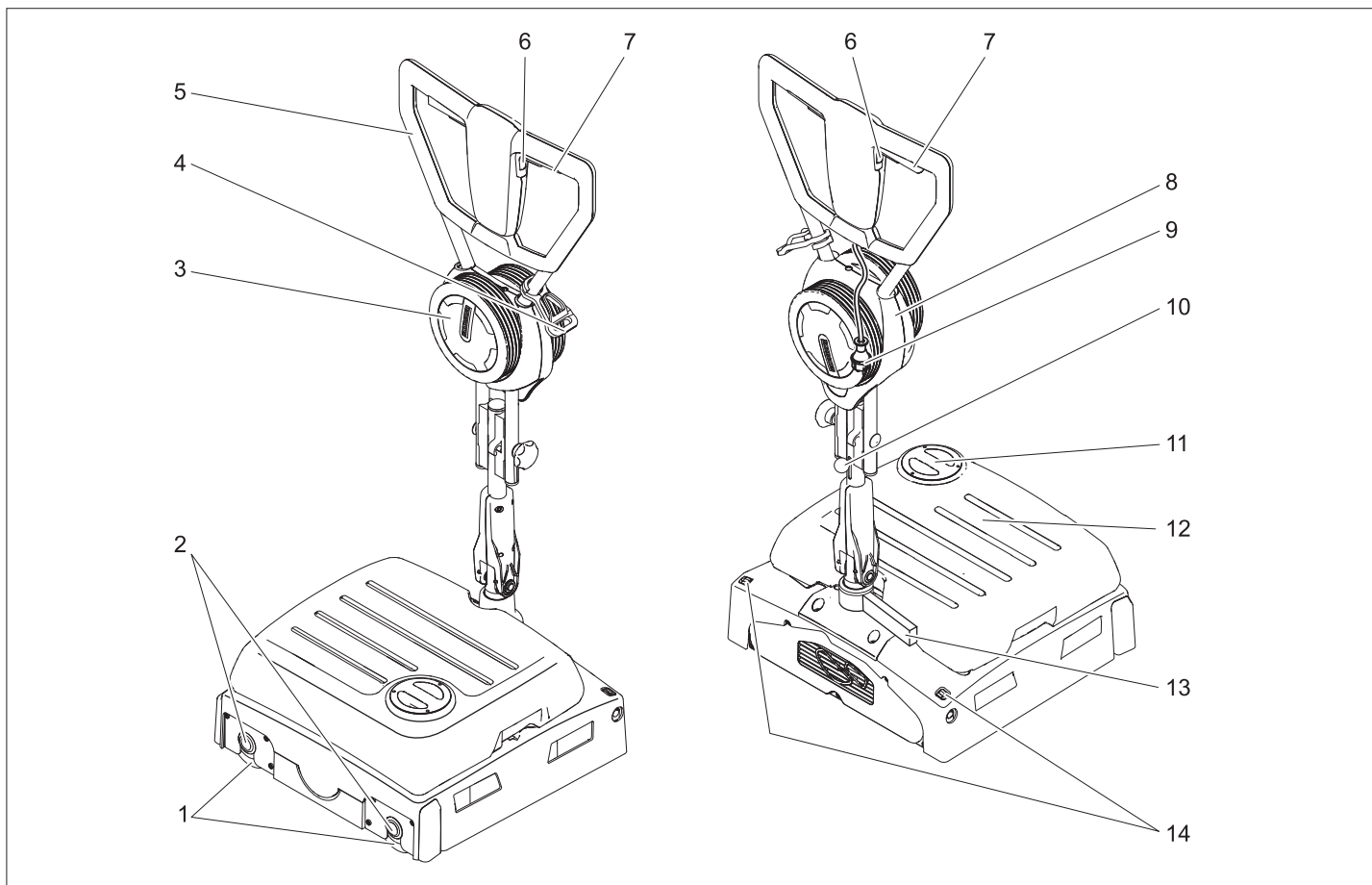


Старые приборы содержат ценные перерабатываемые материалы, подлежащие передаче в пункты приемки вторичного сырья. Аккумуляторы, масло и иные подобные материалы не должны попадать в окружающую среду. Поэтому мы просим вас сдавать или утилизировать старые приборы через соответствующие системы сбора подобных отходов.

### Инструкции по применению компонентов (REACH)

Актуальные сведения о компонентах приведены на веб-узле по следующему адресу:

[www.kaercher.com/REACH](http://www.kaercher.com/REACH)



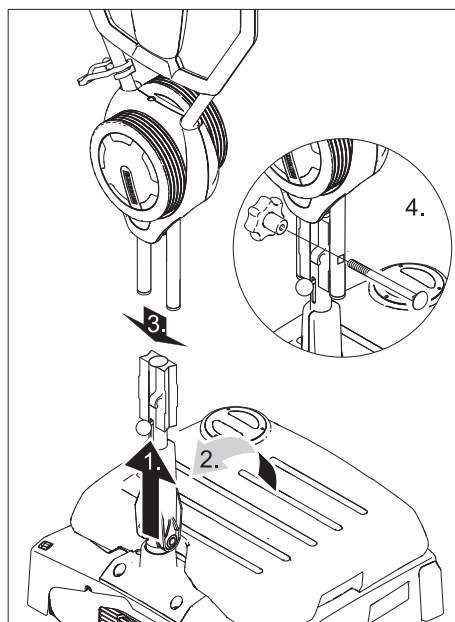
- 1 Щеточные валы
- 2 Кнопка замены щеток
- 3 Транспортное колесо
- 4 крюк для кабеля
- 5 ведущая дуга
- 6 Выключатель чистящего раствора
- 7 Выключатель привода щеток
- 8 Держатель транспортного колеса
- 9 штепсельная вилка
- 10 Фиксатор ведущей дуги
- 11 Крышка резервуара чистой воды
- 12 Бак чистой воды
- 13 Парковочная опора
- 14 Клавиша разблокировки транспортного колеса

### Цветная маркировка

- Органы управления для процесса очистки желтого цвета.
- Органы управления для технического обслуживания и сервиса светлого цвета.

### Перед началом работы

#### Смонтировать ведущую дугу



### ВНИМАНИЕ

Опасность повреждения. При монтаже не зажимать кабель.

- Передвинуть вверх фиксатор буксирной скобы.
- Установить нижнюю половину буксирной скобы вертикально и зафиксировать.
- Надвинуть верхнюю половину ведущей дуги на нижнюю.

→ Продеть винт, привинтить и затянуть грибковую рукоятку.

→ Закрепить кабель на крючках вокруг буксирной скобы.

### Установка щеток

Перед включением прибора необходимо установить щетки (см. "Работы по техническому обслуживанию").

### Эксплуатация прибора

#### Указание:

Для незамедлительного отключения привода щеток следует немедленно отпустить выключатель привода щеток.

#### Заполнение рабочих жидкостей

#### ⚠ ПРЕДУПРЕЖДЕНИЕ

Опасность повреждения. Применять только рекомендованные моющие средства. В случае использования других моющих средств эксплуатирующее лицо берет на себя повышенный риск с точки зрения безопасности работы, опасности получения травм и уменьшения срока службы прибора. Использовать только моющие средства, не содержащие растворителей, соляную и плавиковую (фтористоводородную) кислоту.

Принять во внимание указания по технике безопасности, приведенные на упаковках чистящих средств.

#### Указание:

Не использовать сильно пенящиеся чистящие средства.

Рекомендуемые моющие средства:

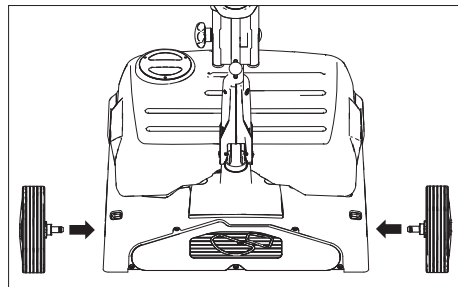


Использование	Моющее средство
Уход за всеми водостойкими полами	RM 746 RM 780
Уход за блестящими поверхностями (например, гранит)	RM 755 es
Уход и основательная мойка промышленных половых поверхностей	RM 69 ASF
Уход и основательная мойка полов из керамической плитки из каменной крошки	RM 753
Уход за плиткой в санитарных помещениях	RM 751
Мойка и дезинфекция в санитарных помещениях	RM 732
Удаления слоя со всех щелочностойких поверхностей (например, PVC)	RM 752
Удаление слоя с линолеумных полов	RM 754

- Открыть крышку резервуара для чистой воды.
- Залить смесь воды и чистящего средства. Максимальная температура жидкости 50 °С.
- Закрыть крышку резервуара для чистой воды.

#### Передвижение к месту работы

- Установить буксирную скобу вертикально и зафиксировать.



- Вставить оси транспортных колес в отверстия на приборе и зафиксировать.
- Наклонить прибор и передвинуть на транспортных колесах к месту применения.

На месте работы:

- Нажать кнопку разблокировки транспортного колеса и вынуть транспортное колесо.
- Вставить транспортные колеса до упора в держатель для транспортного колеса.

#### Подключение к электросети

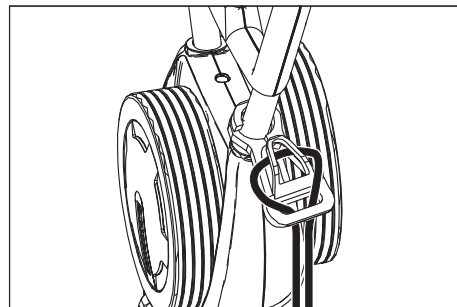
##### ⚠ ОПАСНОСТЬ

Опасность поражения током. Перед началом работы с устройством проверить сетевой кабель на повреждения. Не эксплуатировать устройство с поврежденным кабелем. Замену поврежденного кабеля производит электрик.

#### ВНИМАНИЕ

Опасность повреждения! Превышение максимально допустимого полного сопротивления сети в точке электрического подключения (см. раздел "Технические данные") не допускается. В том случае, если вам не известна величина полного сопротивления сети в точке электрического подключения, обратитесь в энергоснабжающую организацию.

Использовать удлинитель достаточного диаметра (см. раздел "Технические данные") и полностью разматывать его с катушки.



- конец удлинительного шнура уложить петлей в крюк для кабеля,
- Вставить штепсельную вилку в электророзетку.

##### ⚠ ОПАСНОСТЬ

Опасность получения травм от удара электрическим током по причине поврежденного сетевого кабеля. Сетевой кабель не должен соприкасаться с вращающимися щетками.

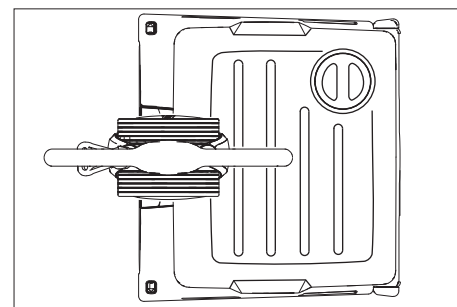
#### ВНИМАНИЕ

Опасность повреждения. При проведении очистки вблизи углов устройство с ограждающими роликами следует установить горизонтально по отношению к стене.

#### Способ мойки

##### Переместить прибор вперед и назад

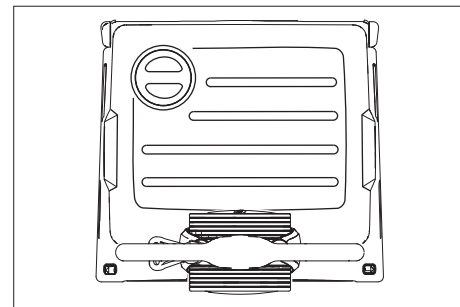
- Установить ведущую дугу вертикально и зафиксировать.



- Нажать буксирную скобу прибора вниз и повернуть в указанное выше положение.
- Ввести прибор в эксплуатацию (см. "Очистка") и передвигать аппарат вперед и назад по очищаемой поверхности.

##### Перемещать прибор со стороны в сторону

- Установить ведущую дугу вертикально и зафиксировать.



- Нажать буксирную скобу прибора вниз и повернуть в указанное выше положение.
- Ввести прибор в эксплуатацию (см. раздел "Очистка").
- **Передвинуть прибор влево:** Нажать буксирную скобу с левой стороны вниз.
- **Передвинуть прибор вправо:** Нажать буксирную скобу с правой стороны вниз.

#### Мойка

- Выдвинуть вверх фиксатор буксирной скобы и установить буксирную скобу на удобную рабочую высоту.
- Включить щетки, нажав на выключатель тягового двигателя.
- Включить увлажнение щеток, нажав на выключатель для чистящего раствора.
- Придерживая прибор за буксирную скобу, провести его по очищаемой поверхности (см. "Способ мойки").

#### ВНИМАНИЕ

Опасность повреждения напольного покрытия. Устройство не эксплуатировать на одном месте.

#### Полировка

- Выдвинуть вверх фиксатор буксирной скобы и установить буксирную скобу на удобную рабочую высоту.
- Включить щетки, нажав на выключатель тягового двигателя.
- Придерживая прибор за буксирную скобу, провести его по очищаемой поверхности (см. "Способ мойки").

#### ВНИМАНИЕ

Опасность повреждения напольного покрытия. Устройство не эксплуатировать на одном месте.

#### Указание:

Для проведения полировки под санитарно-техническими приборами можно снять резервуары для чистой и грязной воды.

#### Остановка и парковка

- Отпустить выключатель чистящего раствора.
- Отпустить переключатель "Привод щеток".
- Установить ведущую дугу вертикально и зафиксировать.
- вытащить штепсельную вилку.



## Удаление содержимого из резервуара для чистой воды

- Снять резервуар для чистой воды и передать организации, оказывающей услуги по утилизации отходов.

### ⚠ ПРЕДУПРЕЖДЕНИЕ

*Соблюдайте местные предписания по обращению со сточными водами.*

- Снять крышку резервуара для чистой воды и вылить жидкость через желобок.

## Транспортировка

### ⚠ ОСТОРОЖНО

*Опасность травмы и повреждения!*

*Обратить внимание на вес устройства при транспортировке.*

- Перед транспортировкой на автомобиле прибор должен быть надежно закреплен.

Для экономии места ведущую дугу можно сложить или вложить ее элементы друг в друга:

- Ослабить грибовидные ручки на креплениях ведущей дуги.
- Открутить грибовидные ручки, вынуть винты и снять верхнюю половину ведущей дуги.

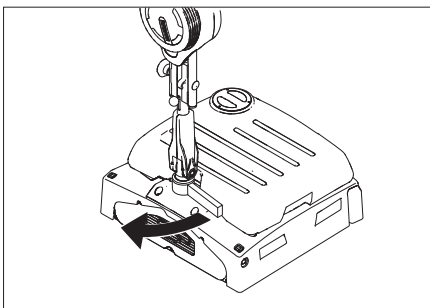
## Хранение

### ⚠ ОСТОРОЖНО

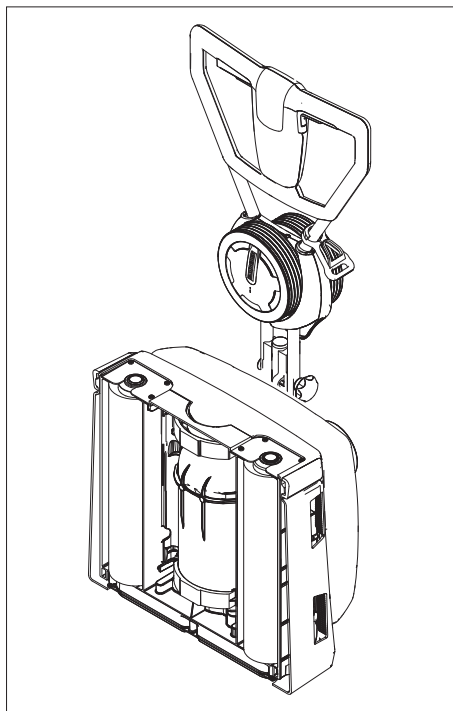
*Опасность травмы и повреждения!*

*Обратить внимание на вес устройства при хранении.*

Это устройство разрешается хранить только во внутренних помещениях.



- Откинуть парковочную опору.
- Выдвинуть вверх фиксатор буксирной скобы, повернуть буксирную скобу над прибором вниз в направлении резервуара для свежей воды и зафиксировать.



- Поставить прибор на хранение так, как показано выше.

### Указание:

Для продолжения работы выдвинуть вверх фиксатор буксирной скобы и наклонить буксирную скобу вперед. Сложить парковочную опору.

## Уход и техническое обслуживание

### ⚠ ОПАСНОСТЬ

*Опасность поражения электротоком!*

*Опасность получения травм!*

*Перед началом любых работ с устройством вытащить из розетки штепсельную вилку.*

### ВНИМАНИЕ

*Опасность повреждения устройства вытекающей водой. Перед работами слить грязную воду и остатки чистой воды.*

## План технического обслуживания

### После работы

### ВНИМАНИЕ

*Опасность повреждения. Не опрыскивать устройство водой и не использовать агрессивные чистящие средства.*

- Удалить содержимое из резервуара для чистой воды.
- Заполнить резервуар для чистой воды чистой водой и промыть прибор во избежание образования отложений.
- Удалить остаток воды из резервуара для чистой воды.
- Проверить уплотнение шарового клапана в резервуаре для чистой воды.
- Высушить резервуар перед закрытием для предотвращения появления запаха.
- Очистить прибор снаружи, используя для этого влажную тряпку, пропитанную мягким щелочным раствором.

- Проверить износ щеток, при необходимости заменить.

- Очистить устройство распределителя воды над щетками, при необходимости извлечь и промыть водой.

### Ежемесячно

- Прочистить канал щетки.

### Ежегодно

- Обеспечить проведение предписанного осмотра сервисной службой обслуживания.

## Работы по техническому обслуживанию

### Замена щеточных валиков

- Положить прибор на бок.
- Нажать кнопку замены щетки и одновременно откинуть вниз щеточный вал.
- Вынуть щеточный вал.
- Насадить новый щеточный вал на захват и зафиксировать его,

### Договор о техническом обслуживании

Для надежной работы устройства с соответствующим консультантом по сбыту/сервисным консультантом можно заключить договор о техническом обслуживании.

## Защита от замерзания

При опасности заморозков:

- Удалить содержимое из резервуара для чистой воды.
- Нажимать на выключатель чистящего раствора до тех пор, пока не прекратится выход воды.
- поставить прибор на хранение в незамерзающем помещении.

## Неполадки

### ⚠ ОПАСНОСТЬ

*Опасность поражения электротоком!*

*Опасность получения травм!*

*Перед началом любых работ с устройством вытащить из розетки штепсельную вилку.*

### ВНИМАНИЕ

*Опасность повреждения устройства вытекающей водой. Перед работами слить грязную воду и остатки чистой воды.*

При неисправностях, которые невозможно устранить с помощью данной таблицы, следует обратиться в службу сервисного обслуживания.

## Неполадки

Неполадка	Способ устранения
Прибор не запускается	Проверить, вставлена ли штепсельная вилка в розетку.
	Предохранитель розетки расположен слишком низко, найти подходящую розетку.
Недостаточное количество воды	Проверить уровень чистой воды, при необходимости долить.
	Очистить шаровой клапан резервуара для чистой воды.
	Проверить правильность установки резервуара для чистой воды на приборе.
	Засорился фильтр резервуара чистой воды, очистить.
	Извлечь устройство распределителя воды над щетками, и промыть водой.
Проверить засор шлангов, при необходимости произвести чистку.	
Неудовлетворительный результат мойки	Проверить износ щеток, при необходимости заменить.
	Для каждого вида загрязнений и покрытия пола использовать соответствующий тип щетки.
Щетки не вращаются	Проверить, не заблокированы ли щетки посторонними предметами, при необходимости удалить посторонние предметы.
	Сработал выключатель устройства защиты от перегрузок. Выключатель устройства защиты от перегрузок позволит продолжить работу максимум через одну минуту.
Прибор вибрирует	Щеточные валики овальной формы, заменить щеточные валики.

## Технические данные

		1.783-320.0	1.783-321.0
		1.783-320.0	
<b>Параметры</b>			
Номинальное напряжение	В/Гц	220...240 / 1~50	230 / 1~60
Средняя потребляемая мощность	Вт	1300	
Мощность двигателя щеток	Вт	2100	
Максимально допустимое сопротивление сети	Ом	0.396+j0.248	
Тип защиты		IPX4	
Рабочая ширина	мм	400	
Диаметр щетки	мм	96	
Число оборотов щетки	1/мин	1100	
<b>Размеры и массы</b>			
Теоретическая производительность	м <sup>2</sup> /ч	400	
Вместимость резервуара для чистой воды	л	10	
Длина (без ведущей дуги)	мм	490	
Ширина	мм	460	
Высота (без ведущей дуги)	мм	250	
Вес (без содержимого резервуаров, без щеток)	кг	38	
<b>Значение установлено согласно стандарту EN 60335-2-67</b>			
Общее значение колебаний плеч	м/с <sup>2</sup>	<2,5	
Опасность К	м/с <sup>2</sup>	0,2	
Уровень шума дБ <sub>а</sub>	дБ(А)	73	
Опасность К <sub>рА</sub>	дБ(А)	1	

## Принадлежности

		№ заказа:	Шт.	Прибору требуется
Вал щетки, красный (средний, стандарт)	Для чистки слабо загрязненных или чувствительных полов.	4.762-249.0	1	2
Вал щетки, зеленый (грубозернистое покрытие)	Для чистки сильно загрязненных полов.	4.762-252.0	1	2
Вал щетки, оранжевый (высокий.глубокий)	Для мойки структурных полов (противоскользящий кафель и т. п.).	4.762-251.0	1	2
Вал щетки, белый (мягкий)	Для полировки полов.	4.762-250.0	1	2
Вал для вальцовых накладок	Для крепления вальцовых накладок.	4.762-228.0	1	2
Накладка, очень мягкая, белая	Для чистки и полировки чувствительных полов.	6.369-727.0	1	2
Накладка, мягкая, желтая	Для полировки полов.	6.369-724.0	1	2
Накладка, среднежесткая красная	Для чистки легко загрязненных полов.	6.369-726.0	1	2
Накладка, жесткая, зеленая	Для чистки полов с нормальной и сильной степенью загрязнения.	6.369-725.0	1	2
Валик из микрофибры	Для удаления серого налета	4.114-003.0	1	2
Удлинитель	20 m	6.647-022.0	1	1

### Заявление о соответствии EU

Настоящим мы заявляем, что нижеуказанный прибор по своей концепции и конструкции, а также в осуществленном и допущенном нами к продаже исполнении отвечает соответствующим основным требованиям по безопасности и здоровью согласно директивам EU. При внесении изменений, не согласованных с нами, данное заявление теряет свою силу.

**Продукт**      очиститель пола  
**Тип:**            1.783-xxx

**Основные директивы EU**  
2006/42/ЕС (+2009/127/ЕС)  
2014/30/EU

**Примененные гармонизированные нормы**

EN 55014-1: 2006+A1: 2009+A2: 2011  
EN 55014-2: 2015  
EN 60335-1  
EN 60335-2-67: 2009  
EN 61000-3-2: 2014  
EN 61000-3-3: 2013  
EN 62233: 2008

**Примененные внутригосударственные нормы**

-

Нижеподписавшиеся лица действуют от имени и по доверенности Правления.

  
H. Jenner

Chairman of the Board of Management

  
S. Reiser

Director Regulatory Affairs & Certification

Уполномоченный сотрудник по ведению документооборота:

S. Reiser

Alfred Kärcher SE & Co. KG  
Alfred-Kärcher-Straße 28-40  
71364 Winnenden (Germany)  
Tel.: +49 7195 14-0  
Fax: +49 7195 14-2212

Winnenden, 2019/01/01

### Гарантия

В каждой стране действуют соответственно гарантийные условия, изданные уполномоченной организацией сбыта нашей продукции в данной стране. Возможные неисправности прибора в течение гарантийного срока мы устраняем бесплатно, если причина заключается в дефектах материалов или ошибках при изготовлении. В случае возникновения претензий в течение гарантийного срока просьба обращаться, имея при себе чек о покупке, в торговую организацию, продавшую вам прибор или в ближайшую уполномоченную службу сервисного обслуживания.

Дата выпуска отображается на заводской табличке в закодированном виде.

При этом отдельные цифры имеют следующее значение::

Пример: 30190



3    год выпуска  
0    столетие выпуска  
1    десятилетие выпуска  
9    вторая цифра месяца выпуска  
0    первая цифра месяца выпуска

Таким образом, в данном примере код 30190 означает дату выпуска 09 / (2) 013.

### Запасные части

Используйте оригинальные принадлежности и запчасти — только они гарантируют безопасную и бесперебойную работу устройства.

Информацию о принадлежностях и запчастях вы можете найти на сайте [www.kaercher.com](http://www.kaercher.com).

  A készülék első használata előtt olvassa el ezt az eredeti használati utasítást, ez alapján járjon el és tartsa meg a későbbi használatra vagy a következő tulajdonos számára.

## Tartalomjegyzék

Biztonsági tanácsok . . . . .	HU	1
Funkció . . . . .	HU	1
Rendeltetésszerű használat . . . . .	HU	1
Környezetvédelem . . . . .	HU	1
Kezelési elemek . . . . .	HU	2
Üzembevétel előtt . . . . .	HU	2
Üzem . . . . .	HU	2
Szállítás . . . . .	HU	4
Tárolás . . . . .	HU	4
Ápolás és karbantartás . . . . .	HU	4
Üzemzavarok . . . . .	HU	4
Műszaki adatok . . . . .	HU	5
Tartozékok . . . . .	HU	6
EK konformitási nyilatkozat . . . . .	HU	6
Garancia . . . . .	HU	6
Alkatrészek . . . . .	HU	6

## Biztonsági tanácsok

A készülék első használata előtt olvassa el és vegye figyelembe a jelen kezelési útmutatót és a mellékelt Biztonsági tanácsok kétfés tisztítóberendezésekhez című, 5.956-251.0 számú brosrát.

### Veszély fokozatok

#### **VESZÉLY**

*Közvetlenül fenyegető veszélyre való figyelmeztetés, amely súlyos testi sérüléshez vagy halálhoz vezet.*

#### **FIGYELMEZTETÉS**

*Lehetséges veszélyes helyzetre való figyelmeztetés, amely súlyos testi sérüléshez vagy halálhoz vezethet.*

#### **VIGYÁZAT**

*Figyelmeztetés esetlegesen veszélyes helyzetre, amely könnyű sérüléshez vezethet.*

#### **FIGYELEM**

*Lehetséges veszélyes helyzetre való figyelmeztetés, amely anyagi kárhoz vezethet.*

## Funkció

A készülék sík padló nedves tisztítására vagy polírozására használható. Két ellentétesen járó kefehenger tisztítja a padlót a hozzáadott tisztítószer folyadék segítségével. A 400 mm-es munkaszélesség, valamint a friss víz tartály 10 literes űrtartalma hatékony tisztítást tesz lehetővé. A hálózati üzemmód magas teljesítőképességet biztosít a munkaidő korlátozása nélkül.

### Megjegyzés:

A mindenkori tisztítási feladatnak megfelelően a készüléket különböző tartozékokkal lehet felszerelni. Kérje katalógusunkat vagy keressen meg bennünket az interneten a [www.kaercher.com](http://www.kaercher.com) címen.

## Rendeltetésszerű használat

Ezt a súrológépet kizárólag a jelen kezelési útmutatóban megadottaknak megfelelően használja.

- A készüléket csak nedvességre és polírozásra nem érzékeny sima padlón szabad használni.  
A bevetési hőmérséklet +5°C és +40°C között van.
- A készülék fagyott padlózat tisztítására nem alkalmas (pl. hűtőházakban).
- A készüléket csak eredeti alkatrészekkel és eredeti tartozékokkal szabad el látni.
- A készüléket beltéri padlók, illetve fedett felületek tisztítására fejlesztették ki. Más alkalmazási területeknél alternatív kefék bevetését ellenőrizni kell.
- A készülék közutak tisztítására nem alkalmas.
- Ez a készülék ipari használatra alkalmas, pl. kézműiparban, gasztronómiában és épület tisztításnál, a Kärcher által engedélyezett kiegészítőkkal és alkatrészekkel.

## Környezetvédelem



A csomagolási anyagok újrahasznosíthatók. Kérjük, ne dobja a csomagolást a házi szemétkébe, hanem vigye el egy újrahasznosító helyre.

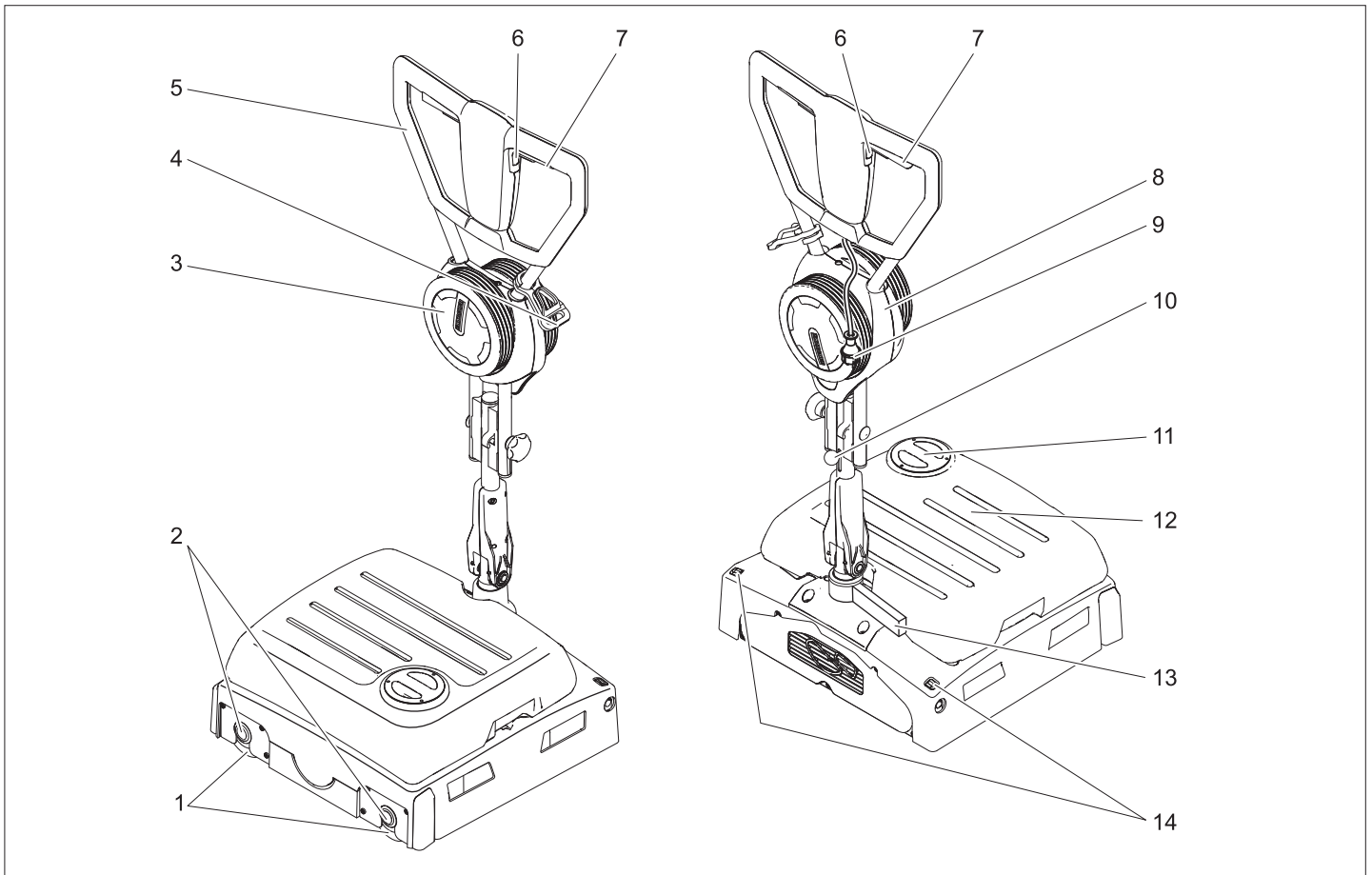


A használt készülékek értékes újrahasznosítható anyagokat tartalmaznak, amelyeket újrahasznosító helyen kell elhelyezni. Az elemeknek, olajnak és hasonló anyagoknak nem szabad a környezetbe kerülni. Ezért kérjük, a használt készülékeket megfelelő gyűjtőrendszeren keresztül távolítsa el.

### Megjegyzések a tartalmazott anyagokkal kapcsolatban (REACH)

Aktuális információkat a tartalmazott anyagokkal kapcsolatosan a következő címen talál:

[www.kaercher.com/REACH](http://www.kaercher.com/REACH)



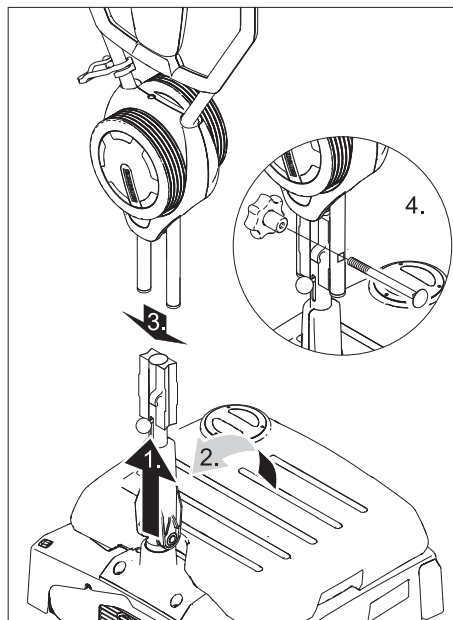
- 1 Kefehengerek
- 2 Kefecseré gombja
- 3 Szállításhoz használt kerék
- 4 Feszülésmentesítő kampó
- 5 Tolókengyel
- 6 A tisztítószer oldat kapcsolója
- 7 Kefe meghajtás kapcsolója
- 8 A szállításhoz használt kerék tartója
- 9 Hálózati dugó
- 10 Tolókengyel rögzítése
- 11 Friss víz tartály fedele
- 12 Friss víz tartály
- 13 Parkoló támaszték
- 14 A szállításhoz használt kerék biztosító-gombja

### Szín megjelölés

- A tisztítási folyamat kezelő elemei sárgák.
- A karbantartás és szerviz kezelő elemei világos szürkék.

### Üzembevétel előtt

#### Tolókengyel felszerelése



#### **FIGYELEM**

*Károsodás veszélye. A kábelt a szerelés-kor ne csípje be.*

- ➔ Tolja fel a tolokengyel rögzítését.
- ➔ Az alsó tolokengyelt függőlegesre állítani és bepattintani.
- ➔ A felső tolokengyel felet az alsó tolokengyel félre tolni.
- ➔ A csavart át dugni, a csillagmarkolatot felcsavarni és meghúzni.

- ➔ A kábelt a tolokengyel kábel tartóján rögzíteni.

#### A kefék felszerelése

Az üzembe helyezés előtt a keféket fel kell szerelni (lásd: "Karbantartási munkák").

### Üzem

#### **Megjegyzés:**

A kefehajtás azonnali üzemben kívül helyezéséhez el kell engedni a kefehajtás kapcsolóját.

#### Üzemanyagok betöltése

#### **Δ FIGYELMEZTETÉS**

*Rongálódásvesztély. Csak az ajánlott tisztítószeret alkalmazza. Más tisztítószer használata esetén az üzemeltető viseli a magasabb kockázatot az üzembiztonság, a balesetvesztély és a készülék csökkent élettartama tekintetében. Csak olyan tisztítószer használjon, amely oldószertől, só- és fluorsavtól mentes.*

*Vegye figyelembe a tisztítószerekre vonatkozó biztonsági előírásokat.*



## Megjegyzés:

Ne használjon erősen habzó tisztítószeret.

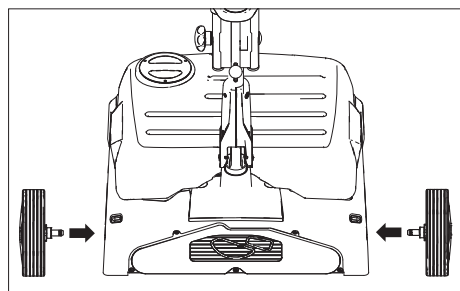
Javasolt tisztítószer:

Alkalmazás	Tisztítószer
Minden vízálló padlózat karbantartó tisztítása	RM 746 RM 780
Fényes felületek (pl. gránit) karbantartó tisztítása	RM 755 es
Ipari padlózatok karbantartó és alap tisztítása	RM 69 ASF
Finom kőburkolatok karbantartó és alap tisztítása	RM 753
Szaniter területek csempézetének karbantartó tisztítása	RM 751
Szaniter területek csempézetének tisztítására és fertőtlenítésére	RM 732
Minden alkáli ellenálló padlózat (pl. PVC) felületi tisztítása	RM 752
Linóleum padlók felületi tisztítása	RM 754

- Nyissa ki a friss víz tartály fedelét.
- Töltse be a víz-tisztítószer keveréket. A folyadék maximális hőmérséklete 50°C.
- Zárja be a friss víz tartály fedelét.

## Az alkalmazási hely elérése

- A tolokengelyt függőlegesre állítani és bepattintani.



- A szállításhoz használt kerekek tengelyét nyomja a készülék furatába és kattintsa be.
- A készüléket oldalra billenteni és a szállításhoz használt kerekeken a használati helyhez tolni.

Az alkalmazási helyen:

- Nyomja meg a szállításhoz használt kerék biztosítógombját és húzza ki a szállításhoz használt kereket.
- A szállításhoz használt kerekeket ütközésig nyomja be a szállításhoz használt kerék tartójába.

## Hálózati csatlakozás létrehozása

### ⚠ VESZÉLY

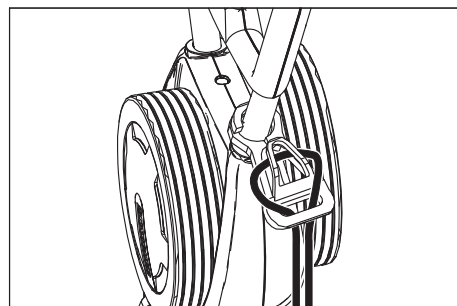
Sérülésveszély áramütés által.

Minden üzem előtt ellenőrizze, hogy nem sérült-e a készülék hálózati dugós csatlakozóvezetéke. A készüléket sérült kábellel ne helyezze üzembe. A sérült kábelt villamos szakemberrel cseréltesse ki.

## FIGYELEM

Károsodás veszélye!

A megengedett maximális hálózati impedanciát az elektromos csatlakozási pontnál (lásd Műszaki adatok) nem szabad túllépni. Amennyiben valami nem világos a csatlakozási pontnál lévő hálózati impedanciával kapcsolatban, akkor kérem, lépjen kapcsolatba az energiaellátó vállalattal. Megfelelő átmérőjű hosszabbító kábelt használjon (lásd „Műszaki adatok”) és teljesen tekerje le a tömlődobról.



- A hosszabbító kábel végéből hurkot kell formálni és a feszülésmentesítő kamppóra kell akasztani.

- Dugja be a hálózati dugót.

### ⚠ VESZÉLY

Sérülésveszély áramütés által, megrongálódott hálózati csatlakozóvezeték miatt. A hálózati csatlakozóvezetéknek nem szabad a forgó kefékkel érintkeznie.

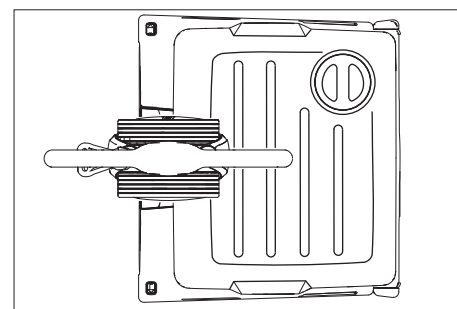
## FIGYELEM

Rongálódásveszély. Szegélyközeli tisztítás esetén a készülék terelőgörgőit a fal felé kell beállítani.

## Tisztítási módszer

### A készüléket mozgassa előre és hátra

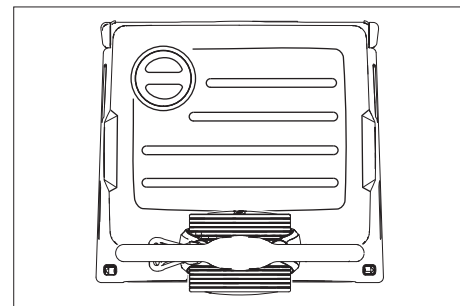
- A tolokengelyt függőlegesre állítani és bepattintani.



- A tolokengelyt lefelé nyomni és a fent ábrázolt állásba fordítani.
- A készüléket üzembe helyezni (lásd „Tisztítás”) és előre-hátra tolni a tisztítandó felületen.

## A készülék oldalirányú ide-oda mozgatása

- A tolokengelyt függőlegesre állítani és bepattintani.



- A tolokengelyt lefelé nyomni és a fent ábrázolt állásba fordítani.
- A készüléket üzembe venni (lásd „Tisztítás”).
- **A készülék balra mozgatása:** A tolokengelyt a bal oldalon lefelé nyomni.
- A készülék jobbra mozgatása:** A tolokengelyt a jobb oldalon lefelé nyomni.

## Tisztítás

- A tolokengelyt rögzítését feltolni, és a tolokengelyt kényelmes munkamagasságra fordítani.
- A keféket a kefehajtómű kapcsolójának működtetése által bekapcsolni.
- A kefék vízellátását a tisztítószer oldat kapcsolójának működtetése által bekapcsolni.
- A készüléket a tolokengellyel a tisztítandó felülethez vezetni (lásd „Tisztítási módszer”).

## FIGYELEM

Padlózat rongálódásveszélye. A készüléket ne üzemeltesse egy helyben.

## Polírozás

- A tolokengelyt rögzítését feltolni, és a tolokengelyt kényelmes munkamagasságra fordítani.
- A keféket a kefehajtómű kapcsolójának működtetése által bekapcsolni.
- A készüléket a tolokengellyel a tisztítandó felülethez vezetni (lásd „Tisztítási módszer”).

## FIGYELEM

Padlózat rongálódásveszélye. A készüléket ne üzemeltesse egy helyben.

## Megjegyzés:

A berendezési tárgyak alatti polírozáshoz a friss víz- és a szennyvíztartályt le lehet venni.

## Megállás és leállítás

- A tisztítószer oldat kapcsolóját elengedni.
- A kefe hajtómű kapcsolóját elengedni.
- A tolokengelyt függőlegesre állítani és bepattintani.
- Húzza ki a hálózati kábelt.



## A friss víz tartály ürítése

→ A friss víz tartályt felemelni és az ártalmatlanítási berendezéshez vinni.

### ⚠ FIGYELMEZTETÉS

Vegye figyelembe a szennyvíz kezelésével kapcsolatos helyi előírásokat.

→ A friss víz tartály fedelét vegye le és a folyadékot a bevágáson keresztül öntse ki.

## Szállítás

### ⚠ VIGYÁZAT

Sérülés- és rongálódásveszély! Szállítás esetén vegye figyelembe a készülék súlyát.

→ A készüléket biztosítsa elcsúszás ellen járművön történő szállítás esetén.

A helyszükséglet csökkentéséhez a tolokengyelt össze lehet hajtani vagy szét lehet szerelni:

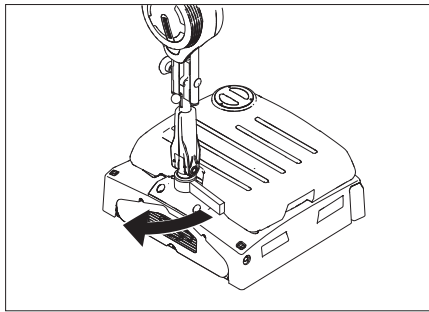
→ A tolokengyelt rögzítésére szolgáló csillagfogantyúkat ki kell oldani.

→ A csillagmarkolatokat lecsavarni, a csavarokat kivenni és a tolokengyelt felső felé levenni.

## Tárolás

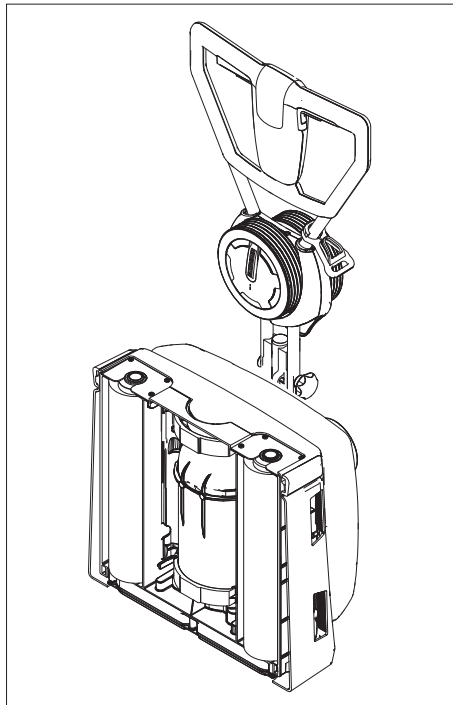
### ⚠ VIGYÁZAT

Sérülés- és rongálódásveszély! Tárolás esetén vegye figyelembe a készülék súlyát. Ezt a készüléket csak beltéri helyiségben szabad tárolni.



→ A parkoló támasztékot kihajtani.

→ A tolokengyelt rögzítését feltolni, és a tolokengyelt a készüléken át a friss víz tartály irányába lefelé fordítani és bepattintani.



→ A készüléket a fent látható módon leállítani.

### Megjegyzés:

Ismételt üzembevitelhez tolja fel a tolokengyelt rögzítését és a fordítsa felfelé a tolokengyelt. Hajtsa be a parkoló támasztékot.

## Ápolás és karbantartás

### ⚠ VESZÉLY

Veszély áramütés által!

Sérülésveszély!

A készüléken történő bármiféle munka előtt húzza ki a hálózati csatlakozót.

### FIGYELEM

Károsodás veszélye a készülék számára kifolyó víz által. A szennyvizet és a maradék friss vizet a készüléken történő munka előtt leengedni.

## Karbantartási terv

### A munka után

### FIGYELEM

Rongálódásveszély. A készüléket ne lo-csolja le vízzel és ne használjon agresszív tisztítószer-t.

→ Friss víz tartályt kiüríteni.

→ A friss víz tartályt tiszta vízzel megtölteni és a készüléket átöblíteni, hogy a lerakódásokat elkerülje.

→ Távolítsa el a maradék vizet a friss víz tartályból.

→ Ellenőrizze a golyósszelep tömítését a friss víz tartályban.

→ A tartályt a bezárás előtt hagyja megszáradni a szagképződés elkerülése érdekében.

→ A készüléket kívülről nedves, enyhe mosólúgba áztatott ronggyal tisztítsa.

→ Ellenőrizze a kefék kopását, szükség esetén cserélje ki őket.

→ A kefék feletti vízelosztó léceket tisztítani, szükség esetén kihúzni és vízzel átöblíteni.

### Havonta

→ Tisztítsa meg a kefecsatornát.

### Évente

→ Végeztesse el az előírt ellenőrzést a vevőszolgálattal.

## Karbantartási munkák

### Kefehengerek cseréje

→ A készüléket az oldalára fektetni.

→ Kefecseré gombot megnyomni és ugyanakkor a kefehengert lefelé fordítani.

→ Kefehengert kihúzni.

→ Az új kefehengert a menesztőre felhelyezni és bepattintani.

### Karbantartási szerződés

A készülék megbízható üzemeltetésére az illetékes értékesítési / szerviz tanácsadóval karbantartási szerződést köthet.

## Fagyás elleni védelem

Fagyveszély esetén:

→ A friss víz tartályt kiüríteni.

→ A tisztítószer oldat kapcsolóját addig nyomni, amíg már nem jön ki tovább víz.

→ A készüléket fagytól védett helyiségben állítsa le.

## Üzemzavarok

### ⚠ VESZÉLY

Veszély áramütés által!

Sérülésveszély!

A készüléken történő bármiféle munka előtt húzza ki a hálózati csatlakozót.

### FIGYELEM

Károsodás veszélye a készülék számára kifolyó víz által. A szennyvizet és a maradék friss vizet a készüléken történő munka előtt leengedni.

Olyan üzemzavar esetén, amelyet ennek a táblázatnak a segítségével nem tud elhárítani, hívja a szervizt.

## Üzemzavarok

Üzemzavar	Elhárítás
A készüléket nem lehet beindítani	Vizsgálja meg, hogy a hálózati csatlakozó be van-e dugva. A dugaszoló aljzat biztosítóka túl alacsony, keressen megfelelő dugaszoló aljzatot.
Nem elegendő vízmennyiség	Ellenőrizze a friss víz állást, szükség esetén töltsen utána a tartályt. Tisztítsa meg a golyósszelepet a friss víz tartályban. Ellenőrizze, hogy a friss víz tartály helyesen van-e ráhelyezve a készülékre. A szűrő a friss víz tartályban el van záródva, tisztítsa meg a szűrőt. A kefék feletti vízelosztó léceket kihúzni és vízzel átöblíteni. Ellenőrizze, hogy a csövek nincsenek-e eldugulva, szükség esetén tisztítsa.
Nem megfelelő tisztítási eredmény	Ellenőrizze a kefék kopását, szükség esetén cserélje ki őket. A szennyeződés fajtájának és a padlóburkolatnak megfelelő kefehengeret használjon.
A kefék nem forognak	Ellenőrizze, hogy idegen test nem gátolja a keféket, adott esetben távolítsa el az idegen testet. A túláram védőkapcsolója kioldott. A túláram védőkapcsoló az üzemet maximum egy perc után ismét lehetővé teszi.
A készülék vibrál	A kefehengerek nem kerek, cserélje ki a kefehengereket.

## Műszaki adatok

		1.783-320.0	1.783-321.0
		1.783-320.0	
<b>Teljesítmény</b>			
Névleges feszültség	V/Hz	220...240 / 1~50	230 / 1~60
Közepes teljesítmény felvétel	W	1300	
Kefemotor teljesítmény	W	2100	
Maximális megengedett hálózati impedancia	Ohm	0.396+j0.248	
Védelmi fokozat		IPX4	
Munkaszélesség	mm	400	
Kefe átmérő	mm	96	
Kefe fordulatszáma	1/min	1100	
<b>Méreték és súly</b>			
Elméleti területi teljesítmény	m <sup>2</sup> /h	400	
A friss víz tartály úrtartalma	l	10	
Hosszúság (tolókengyel nélkül)	mm	490	
Szélesség	mm	460	
Magasság (tolókengyel nélkül)	mm	250	
Súly (üres tartállyal, kefék nélkül)	kg	38	
<b>Az EN 60335-2-67 szerint megállapított értékek</b>			
Rezgés összérték karok	m/s <sup>2</sup>	<2,5	
Bizonytalanság K	m/s <sup>2</sup>	0,2	
Hangnyomás szint L <sub>pA</sub>	dB(A)	73	
Bizonytalanság K <sub>pA</sub>	dB(A)	1	

## Tartozékok

		Megrendelési szám	Darab	Készülékben szükséges darabszám
Kefehenger, piros (közepes, standard)	Enyhén szennyezett vagy érzékeny padlózatok tisztítására.	4.762-249.0	1	2
Kefehenger, zöld (grit)	Erősen szennyezett padlózatok tisztítására.	4.762-252.0	1	2
Kefehenger, narancs (magas/alcsony)	Strukturált padlózat súrolására (biztonsági csempe stb.).	4.762-251.0	1	2
Kefehenger, fehér (puha)	Padlózatok polírozására.	4.762-250.0	1	2
Pad-hengertengely	Henger pad-ek helye.	4.762-228.0	1	2
Pad, nagyon puha, fehér	Érzékeny padlózatok polírozására és tisztítására.	6.369-727.0	1	2
Pad, puha, sárga	Padlózatok polírozására.	6.369-724.0	1	2
Pad, közepesen puha, piros	Enyhén szennyezett padlózatok tisztítására.	6.369-726.0	1	2
Pad, kemény, zöld	Átlagos vagy erősen szennyezett padlózatok tisztítására.	6.369-725.0	1	2
Mikroszálalás henger	A szűrkeség eltávolításához	4.114-003.0	1	2
Hosszabbító kábel	20 m	6.647-022.0	1	1

### EU konformitási nyilatkozat

Ezennel tanúsítjuk, hogy az alábbiakban megnevezett gép tervezése és építési módja alapján az általunk forgalomba hozott kivitelben megfelel az EU irányelvek vonatkozó, alapvető biztonsági és egészségügyi követelményeinek. A gép jóváhagyásunk nélkül történő módosítása esetén ez a nyilatkozat elveszti érvényességét. A készülék megfelel az EU-ban és Magyarországon (HU) harmonizált szabványoknak.

**Termék:** Padlótisztító-gép

**Típus:** 1.783-xxx

**Vonatkozó európai közösségi irányelvek:**

2006/42/EK (+2009/127/EK)

2014/30/EU

**Alkalmazott harmonizált szabványok:**

EN 55014-1: 2006+A1: 2009+A2: 2011

EN 55014-2: 2015

EN 60335-1

EN 60335-2-67: 2009

EN 61000-3-2: 2014

EN 61000-3-3: 2013

EN 62233: 2008

**Alkalmazott összehangolt normák:**

-

Az aláírók az igazgatóság megbízásából és teljes körű meghatalmazásával járnak el.



H. Jenner

Chairman of the Board of Management



S. Reiser

Director Regulatory Affairs & Certification

A dokumentáció összeállításáért felelős:

S. Reiser

Alfred Kärcher SE & Co. KG  
Alfred-Kärcher-Straße 28-40  
71364 Winnenden (Germany)  
Tel.: +49 7195 14-0  
Fax: +49 7195 14-2212

Winnenden, 2019/01/01


### Garancia

Minden országban az illetékes forgalmazónk által kiadott garancia feltételek érvényesek. Az esetleges üzemzavarokat a tartozékokon a garancia lejártáig költségmentesen elhárítjuk, amennyiben anyag- vagy gyártási hiba az oka. Garanciális esetben kérjük, forduljon a vásárlást igazoló bizonylattal kereskedőjéhez vagy a legközelebbi hivatalos szakszervizhez.

### Alkatrészek

Kizárólag eredeti tartozékokat és eredeti pótalkatrészeket alkalmazzon, mivel ezek szavatolják a készülék biztonságos és zavarmentes üzemét.

A tartozékokkal és pótalkatrészekkel kapcsolatos információkat a [www.kärcher.com](http://www.kärcher.com) oldalon olvashatja.

 Před prvním použitím svého zařízení si přečtěte tento původní návod k používání, řiďte se jím a uložte jej pro pozdější použití nebo pro dalšího majitele.

## Obsah

Bezpečnostní pokyny . . . . .	CS	1
Funkce. . . . .	CS	1
Používání v souladu s určením	CS	1
Ochrana životního prostředí . .	CS	1
Ovládací prvky. . . . .	CS	2
Pokyny před uvedením přístroje do provozu. . . . .	CS	2
Provoz . . . . .	CS	2
Přeprava . . . . .	CS	3
Ukládání . . . . .	CS	4
Ošetrování a údržba . . . . .	CS	4
Poruchy . . . . .	CS	4
Technické údaje . . . . .	CS	5
Příslušenství . . . . .	CS	6
Prohlášení o shodě pro ES . . .	CS	6
Záruka . . . . .	CS	6
Náhradní díly. . . . .	CS	6

## Bezpečnostní pokyny

Před prvním použitím přístroje si přečtěte tento Návod k obsluze a přiloženou brožuru Bezpečnostní předpisy pro přístroje na čištění válcových kartáčů, 5.956-251.0, a dodržujte je.

### Stupně nebezpečí

#### **NEBEZPEČÍ**

*Upozornění na bezprostředně hrozící nebezpečí, které vede k těžkým fyzickým zraněním nebo k usmrcení.*

#### **VAROVÁNÍ**

*Upozornění na potenciálně nebezpečnou situaci, která by mohla vést k těžkým fyzickým zraněním nebo usmrcení.*

#### **UPOZORNĚNÍ**

*Upozornění na případnou nebezpečnou situaci, která může vést k lehkým fyzickým zraněním.*

#### **POZOR**

*Upozornění na potenciálně nebezpečnou situaci, která může mít za následek poškození majetku.*

## Funkce

Přístroj lze používat k čištění za mokra nebo k leštění rovných podlah. Dva kartáčové válce otáčející se proti sobě čistí podlahu pomocí přiváděné čisticí kapaliny. Pracovní šířka 400 mm a objem zásobníku na čistou vodu 10 l umožňuje efektivní čištění.

Napájení ze sítě umožňuje vysoký výkon bez časového omezení.

### Upozornění:

Pro různé aktuálně požadované čisticí funkce může být přístroj vybaven různými příslušenstvími. Informujte se v našem katalogu nebo nás navštivte na internetu na adrese [www.kaercher.com](http://www.kaercher.com).

## Používání v souladu s určením

Stroj na drnutí používejte výlučně v souladu s pokyny tohoto návodu k obsluze.

- Přístroj lze používat pouze k čištění hladkých podlah, které nejsou citlivé na vlhkost a na leštění. Rozmezí teplot při práci s přístrojem leží mezi +5°C a +40°C.
- Přístroj není vhodný k čištění zmrzlých podlah (např. v chladárnách).
- Pro přístroj se smí používat pouze originální příslušenství a originální náhradní díly.
- Zařízení bylo vyvinuto na čištění podlah ve vnitřním prostoru resp. zastřešených ploch. Při používání v jiných oblastech použití je třeba prověřit možnost nasažení alternativních kartáčů.
- Přístroj není určen k čištění veřejných cest a chodníků.
- Tento přístroj je vhodný k profesionálnímu použití např. v dílnách, restauracích a při čištění budov, a to s příslušenstvími a náhradními díly schválenými společností Kärcher.

## Ochrana životního prostředí



Obalové materiály jsou recyklovatelné. Obal nevhazujte do domovního odpadu, ale odevzdejte jej k opětovnému zužitkování.

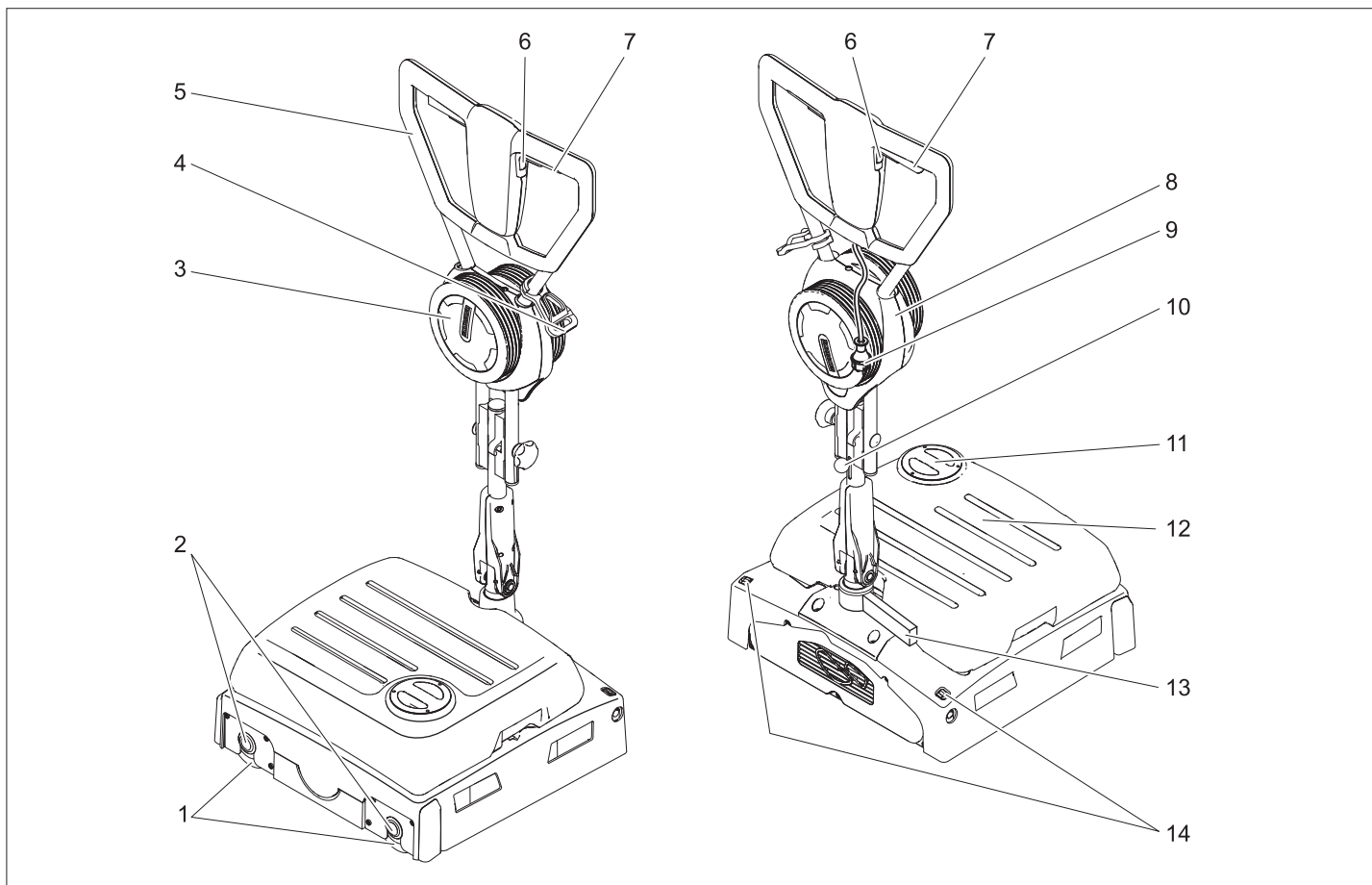


Přístroj je vyroben z hodnotných recyklovatelných materiálů, které se dají dobře znovu využít. Baterie, olej a podobné látky se nesmějí dostat do okolního prostředí. Použitá zařízení proto odevzdejte na příslušných sběrných místech

### Informace o obsažených látkách (REACH)

Aktuální informace o obsažených látkách naleznete na adrese:

[www.kaercher.com/REACH](http://www.kaercher.com/REACH)



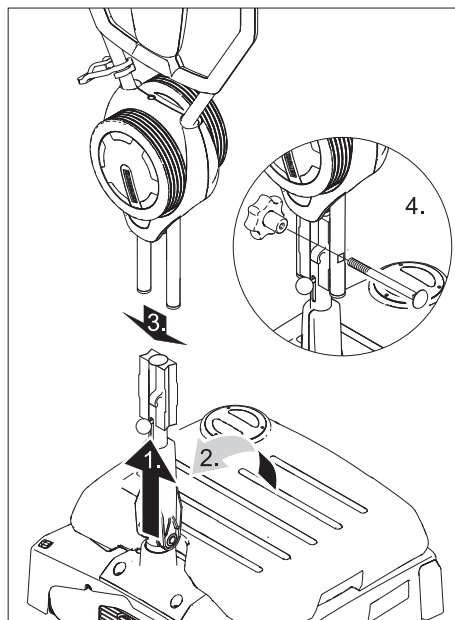
- 1 Kartáčový válec
- 2 Tlačítko pro výměnu kartáče
- 3 Přepravní kolo
- 4 Hák na odlehčení tahu
- 5 Posuvné rameno
- 6 Spínač čistícího roztoku
- 7 Spínač pohonu kartáče
- 8 Držák přepravního kola
- 9 Síťová zástrčka
- 10 Aretace posuvného ramene
- 11 Víko zásobníku na čerstvou vodu
- 12 Nádrž na čistou vodu
- 13 Parkovací podpěra
- 14 Klávesa pro odblokování přepravního kola

### Barevné označení

- Obslužné prvky čistícího procesu jsou žluté.
- Obslužné prvky údržby a servisních oprav jsou světle šedé.

## Pokyny před uvedením přístroje do provozu

### Namontujte posuvné rameno



### POZOR

Nebezpečí poškození. Kabel při montáži nepřiskřípněte.

- Vytáhněte aretaci posuvného ramene.
- Spodní část posuvného ramene postavte svisle a zaaretujte.
- Posuňte horní polovinu posuvného ramene na dolní polovinu posuvného ramene.

- Vsuňte šroub a našroubujte hvězdicovou rukojeť a utáhněte ji.
- Upevněte kabel v háku pro kabely na posuvném rameni.

### Montáž kartáčů

Před uvedením do provozu je třeba namontovat kartáče (viz "Údržbářské práce").

### Provoz

#### Upozornění:

Pro okamžité odstavení pohonu kartáčů z provozu uvolněte spínač pohonu kartáčů.

### Plnění provozními materiály

#### ⚠ VAROVÁNÍ

Nebezpečí poškození. Používejte pouze doporučené čisticí prostředky. V případě použití jiných čisticích prostředků hrozí provozovateli zvýšené riziko ohledně provozní bezpečnosti, nebezpečí nehod a snížení životnosti zařízení. Používejte pouze čisticí prostředky, které neobsahují rozpouštědla, chlorovodíkové a fluorovodíkové kyseliny. Dodržujte bezpečnostní pokyny uvedené na čisticích prostředcích.

#### Upozornění:

Nepoužívejte silné pěnicí čisticí prostředky. Doporučené čisticí prostředky:

Použití	Čisticí prostředky
Běžné čištění všech podlah odolných vůči vodě	RM 746 RM 780
Udržovací čištění lesklých povrchových ploch (např. žula)	RM 755 es

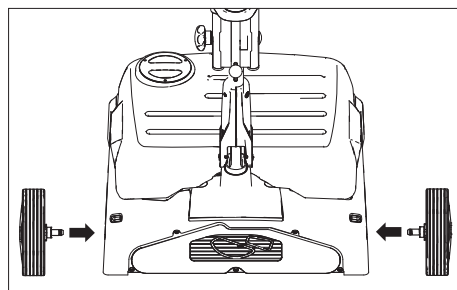


Udržovací a důkladné čištění průmyslových podlahových ploch	RM 69 ASF
Udržovací a důkladné čištění dlaždic z jemné kameniny	RM 753
Udržovací čištění dlaždic v sociálních zařízeních	RM 751
Čištění a dezinfekce sociálních zařízení	RM 732
Odstaňování vrstev všech podlah odolných proti louhům (např. PVC)	RM 752
Odstaňování vrstev z linoleových podlah	RM 754

- Otevřete víko nádrže na čistou vodu.
- Doplníte směs vody a čisticího prostředku. Nejvyšší teplota kapaliny 50 °C.
- Víko nádrže na čistou vodu zavřete.

### Přeprava k místu použití

- Posuvné rameno postavte svisle a aretujte.



- Nápravy přepravních kol zasuňte do otvorů na zařízení a zaaretujte je.
- Zařízení nakloňte a na přepravních kolech je posuňte na místo, kde se bude používat.

V místě použití:

- Stiskněte klávesu pro odblokování přepravního kola a přepravní kolo vyjměte.
- Přepravní kola zasuňte do držáku přepravního kola až na doraz.

### Zřízení síťové přípojky

#### ⚠ NEBEZPEČÍ

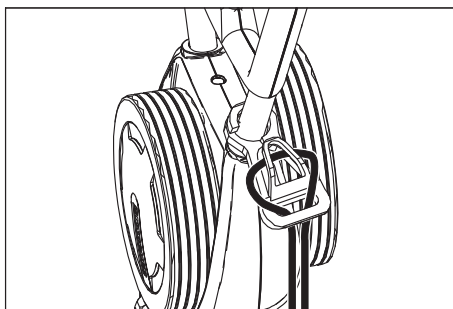
Nebezpečí zasažení elektrickým proudem. Před každým zahájením provozu zkontrolujte, zda není síťové napájecí vedení poškozeno. Zařízení s poškozeným kabelem neuvádějte do provozu. Výměnu poškozeného kabelu zadejte kvalifikovanému elektrikáři.

#### POZOR

Nebezpečí poškození!

Maximální přípustná impedance sítě v bodě připojení elektriny (viz Technická data) nesmí být překročena. Nebudete-li jisti impedancí sítě ve Vašem bodě připojení, kontaktujte prosím Vašeho dodavatele elektriny.

Použijte prodlužovací kabel s dostatečným průřezem (viz „technická data“) a odviňte jej z kabelového bubnu celý.



- Konec prodlužovacího kabelu zavěste jako smyčku na hák na odlehčení tahu kabelu.
- Zasuňte síťovou zástrčku do zásuvky.

#### ⚠ NEBEZPEČÍ

Nebezpečí úrazu elektrickým proudem z důvodu poškozeného připojení k síti. Vedení do sítě nikdy nesmí přijít do styku s rotujícími kartáči.

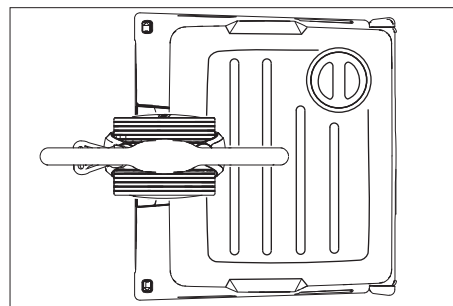
#### POZOR

Nebezpečí poškození. Při čištění v blízkosti hrany vyrovnejte přístroj, tak aby byly odrážecí válce směrem ke stěně.

### Metoda čištění

#### Pohybuje přístrojem dopředu a dozadu

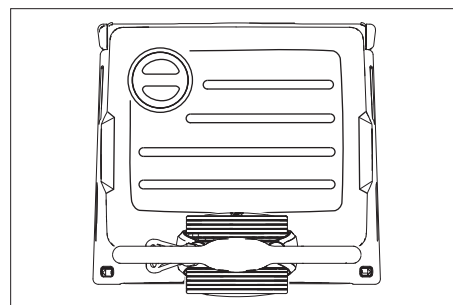
- Posuvné rameno postavte svisle a aretujte.



- Posuvné rameno zatlačte dolů a otočte do polohy zobrazené výše.
- Zapněte přístroj (viz "čištění") a pohybujte jím vpřed a vzad přes plochu, která má být vyčištěna.

#### Pohybuje přístrojem do boku tam a zpět

- Posuvné rameno postavte svisle a aretujte.



- Posuvné rameno zatlačte dolů a otočte do polohy zobrazené výše.
- Zapněte přístroj (viz "čištění").

- **Pohybuje přístrojem doleva:** Posuvného rameno na levé straně zatlačte směrem dolů.

**Pohybuje přístrojem doprava:** Posuvného rameno na pravé straně zatlačte směrem dolů.

### Čištění přístroje

- Vytáhněte aretaci posuvného ramene a posuvné rameno sklopte do pohodlné pracovní výšky.
- Zapněte kartáče aktivací spínače pohonu kartáčů.
- Přívod vody do kartáčů zapněte aktivací spínače čisticího roztoku.
- Pohybuje přístrojem pomocí posuvného ramena po ploše určené k ošetření (viz "metoda čištění").

#### POZOR

Nebezpečí poškození podlahové krytiny. Zařízení neprovozujte na místě.

### Leštění

- Vytáhněte aretaci posuvného ramene a posuvné rameno sklopte do pohodlné pracovní výšky.
- Zapněte kartáče aktivací spínače pohonu kartáčů.
- Pohybuje přístrojem pomocí posuvného ramena po ploše určené k ošetření (viz "metoda čištění").

#### POZOR

Nebezpečí poškození podlahové krytiny. Zařízení neprovozujte na místě.

#### Upozornění:

Provádíte-li čištění pod zařízovacími předměty, můžete odebrat zásobníky na čerstvou a na znečištěnou vodu.

### Zastavení a vypnutí přístroje

- Uvolněte spínač čisticího roztoku.
- Povolte spínač pohonu kartáčů.
- Posuvné rameno postavte svisle a aretujte.
- Vyjměte síťový kabel ze zásuvky.

### Vyprázdnění nádrže na čerstvou vodu

- Sejměte nádrž na čerstvou vodu a přeneste ji k zařízení na likvidaci odpadu.

#### ⚠ VAROVÁNÍ

Dodržujte místní předpisy o zacházení s odpadní vodou.

- Sejměte víko zásobníku na čerstvou vodu a kapalinu vylejte přes vruby.

### Přeprava

#### ⚠ UPOZORNĚNÍ

Nebezpečí úrazu a nebezpečí poškození! Dbejte na hmotnost přístroje při přepravě.

- Používáte-li k transportu vozidlo, zajistěte přístroj proti posunutí.

Ke snížení potřeby prostoru je možné posuvné rameno sklopit nebo rozmontovat:

- Uvolněte hvězdicové rukojeti upevnění posuvného ramene.
- Vyšroubujte hvězdicové rukojeti, vyjměte šrouby a odeberte horní polovinu posuvného ramene.

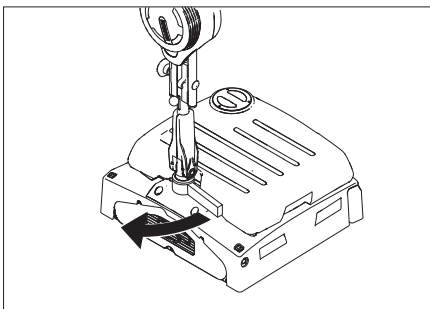


## Ukládání

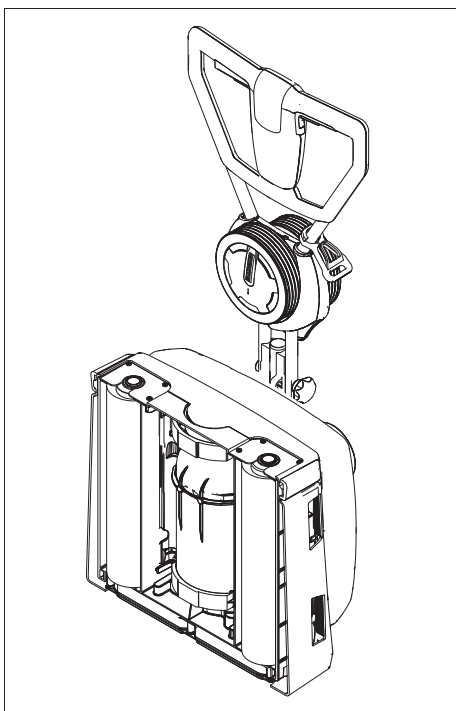
### ⚠ UPOZORNĚNÍ

Nebezpečí úrazu a nebezpečí poškození!  
Dbejte na hmotnost přístroje při jeho uskladnění.

Toto zařízení smí být uskladněno pouze v uzavřených prostorách.



- Vyklopte parkovací podpěru.
- Vytáhněte aretaci posuvného ramene a posuvné rameno sklopte přes přístroj dolů směrem k nádrži na čistou vodu a zaaretujte.



- Odstavte přístroj podle výše zobrazeného náčrtu.

### Upozornění:

Při opětovném uvedení do provozu vysuňte aretaci posuvného ramene a posuvné rameno sklopte nahoru. Sklopte parkovací podpěru.

## Ošetrování a údržba

### ⚠ NEBEZPEČÍ

Nebezpečí zasažení elektrickým proudem!  
Nebezpečí úrazu!

Před veškerými pracemi na přístroji vytáhněte síťovou zástrčku.

### POZOR

Nebezpečí poškození zařízení vytékající vodou. Před pracemi na zařízení vypustěte špinavou vodu a zbytek čisté vody.

### Plán údržby

#### Po skončení práce

### POZOR

Nebezpečí poškození. Zařízení nepostříkujte vodou a nepoužívejte agresivní čisticí prostředky.

- Vyprázdněte zásobník na čerstvou vodu.
- Zásobník na čerstvou vodu naplňte čistou vodou a zařízení vypláchněte, abyste předcházeli usazeninám.
- Ze zásobníku na čerstvou vodu odstraňte zbytky vody.
- Zkontrolujte těsnění kulového ventilu v zásobníku na čerstvou vodu.
- Před uzavřením nechte zásobník vyschnout, aby se zabránilo vzniku zápachu.
- Přístroj zvenku otřete vlhkým hadříkem namočeným v mírném čisticím roztoku.
- Zkontrolujte stupeň opotřebení kartáčů a v případě potřeby je vyměňte.
- Vyčistěte lišty pro rozvod vody nad kartáči, dle potřeby je vytáhněte a vypláchněte vodou.

#### Měsíční

- Vyčistěte tunel kartáče.

#### Ročně

- Nechte provést předepsanou inspekci servisem pro zákazníka.

### Údržba

#### Výměna kartáčových válců

- Zařízení položte na stranu.
- Stiskněte tlačítko pro výměnu kartáčů a současně vychylte kartáčový válec dolů.
- Vytáhněte kartáčový válec.
- Nový kartáčový válec nasadte na unášec a zaaretujte.

#### Smlouva o údržbě

Pro zajištění spolehlivého provozu přístroje lze s příslušným prodejním/servisním pracovníkem uzavřít smlouvu na údržbu.

### Ochrana proti zamrznutí

Při nebezpečí mrazu:

- Vyprázdněte nádrž na čerstvou vodu.
- Spínač čisticího roztoku tiskněte tak dlouho, až přestane vytékat voda.
- Přístroj umístěte v prostoru chráněném proti mrazu.

## Poruchy

### ⚠ NEBEZPEČÍ

Nebezpečí zasažení elektrickým proudem!  
Nebezpečí úrazu!

Před veškerými pracemi na přístroji vytáhněte síťovou zástrčku.

### POZOR

Nebezpečí poškození zařízení vytékající vodou. Před pracemi na zařízení vypustěte špinavou vodu a zbytek čisté vody.

Při poruchách, které nelze odstranit podle této tabulky, se obraťte na oddělení služeb zákazníkům.

## Poruchy

Porucha	Odstranění
Přístroj nelze nastartovat	Zkontrolujte, zda je zástrčka v zásuvce. Jištění zásuvky je příliš slabé, hledejte vhodnou zásuvku.
Nedostatečné množství vody	Zkontrolujte množství čisté vody, v případě potřeby nádrž doplňte. Vyčistěte kulový ventil v zásobníku na čerstvou vodu. Zkontrolujte, zda zásobník na čerstvou vodu sedí pevně na zařízení. Filtr v zásobníku na čerstvou vodu je ucpaný, filtr vyčistěte. Vytáhněte lišty pro rozvod vody nad kartáči a vypláchněte vodou. Zkontrolujte, zda nejsou ucpané hadice, v případě potřeby je vyčistěte.
Nedostatečný účinek čištění	Zkontrolujte stupeň opotřeбенí kartáčů a v případě potřeby je vyměňte. Používejte kartáčové válce hodící se k typu znečištění a podlahové krytině.
Kartáče se netočí	Zkontrolujte, zda nejsou kartáče blokovány cizími tělesy, v případě potřeby je odstraňte. Sepnul spínač nadproudové ochrany. Spínač nadproudové ochrany znovu uvolní provoz maximálně po minutě.
Zařízení vibruje	Kartáčové válce již nejsou rovnoměrně kulaté, vyměňte kartáčové válce

## Technické údaje

		1.783-320.0 1.783-320.0	1.783-321.0
<b>výkon</b>			
Jmenovité napětí	V/Hz	220...240 / 1~50	230 / 1~60
Průměrný příkon	W	1300	
Výkon motoru kartáčů	W	2100	
Maximálně přípustná impedance sítě	ohmů	0.396+j0.248	
Ochrana		IPX4	
Pracovní šířka	mm	400	
Průměr kartáčů	mm	96	
Počet otáček kartáčů	1/min.	1100	
<b>Rozměry a hmotnost</b>			
Teoretický plošný výkon	m <sup>2</sup> /hod.	400	
Objem nádrže na čistou vodu	l	10	
Délka (bez držáku na posouvání)	mm	490	
Šířka	mm	460	
Výška (bez držáku na posouvání)	mm	250	
Hmotnost (bez obsahu nádrže, bez kartáčů)	kg	38	
<b>Zjištěné hodnoty dle EN 60335-2-67</b>			
Celková hodnota kmitání paží	m/s <sup>2</sup>	<2,5	
Kolísavost K	m/s <sup>2</sup>	0,2	
Hladina akustického tlaku L <sub>pa</sub>	dB(A)	73	
Kolísavost K <sub>pa</sub>	dB(A)	1	

## Příslušenství

		Objednací č.	ks	Přístroj vyžaduje součást
válcový kartáč, červený (střední, standard)	K čištění málo znečištěných nebo choulostivých podlah.	4.762-249.0	1	2
válcový kartáč, zelený (hrubozrný písek)	K čištění silně znečištěných podlah.	4.762-252.0	1	2
válcový kartáč, oranžový (vysoký/nízký)	K drnutí strukturovaných podlah (bezpečnostních dlažeb atd.).	4.762-251.0	1	2
válcový kartáč, bílý (měkký)	K leštění podlah.	4.762-250.0	1	2
Hřidel na válcové tampony	K upevnění válcových tamponů.	4.762-228.0	1	2
Tampon, velmi měkký, bílý	K čištění a leštění choulostivých podlah.	6.369-727.0	1	2
Tampon, měkký, žlutý	K leštění podlah.	6.369-724.0	1	2
Tampon, středně měkký, červený	K čištění mírně znečištěných podlah.	6.369-726.0	1	2
Tampon, tvrdý, zelený	K čištění normálně až silně znečištěných podlah.	6.369-725.0	1	2
Válec z mikrovláken	K odstranění šedého závoje	4.114-003.0	1	2
Prodlužovací kabel	20 m	6.647-022.0	1	1

### EU prohlášení o shodě

Tímto prohlašujeme, že níže označené stroje odpovídají jejich základní koncepcí a konstrukčním provedením, stejně jako námi do provozu uvedenými konkrétními provedeními, příslušným zásadním požadavkům o bezpečnosti a ochraně zdraví směrnic EU. Při jakýchkoli na stroji provedených změnách, které nebyly námi odsouhlaseny, pozbývá toto prohlášení svou platnost.

**Výrobek:** Podlahový čistič

**Typ:** 1.783-xxx

**Příslušné směrnice EU:**

2006/42/ES (+2009/127/ES)

2014/30/EU

**Použité harmonizační normy**

EN 55014-1: 2006+A1: 2009+A2: 2011

EN 55014-2: 2015

EN 60335-1

EN 60335-2-67: 2009

EN 61000-3-2: 2014

EN 61000-3-3: 2013

EN 62233: 2008

**Použité národní normy**

-

Níže podepsaní jednají z pověření a se zplnomocněním představenstva společnosti.



H. Jenner  
Chairman of the Board of Management



S. Reiser  
Director Regulatory Affairs & Certification

Zplnomocněná osoba pro sestavení dokumentace:

S. Reiser

Alfred Kärcher SE & Co. KG  
Alfred-Kärcher-Straße 28-40  
71364 Winnenden (Germany)

Tel.: +49 7195 14-0

Fax: +49 7195 14-2212

Winnenden, 2019/01/01



### Záruka

V každé zemi platí záruční podmínky vydané příslušnou naší distribuční společností. Případné poruchy na příslušenství odstraníme během záruční lhůty bezplatně, pokud byl jejich příčinou vadný materiál nebo výrobní vada. V případě uplatňování nároku na záruku se s dokladem o zakoupení obraťte na prodejce nebo na nejbližší autorizované středisko služeb zákazníkům.

### Náhradní díly

Používejte pouze originální příslušenství a originální náhradní díly, ty poskytují záruku bezpečného a bezporuchového provozu přístroje.

Informace o příslušenství a náhradních dílech naleznete na adrese [www.kaercher.com](http://www.kaercher.com).

  Pred prvo uporabo Vaše naprave preberite to originalno navodilo za uporabo, ravnajte se po njem in shranite ga za morebitno kasnejšo uporabo ali za naslednjega lastnika.

## Vsebinsko kazalo

Varnostna navodila . . . . .	SL	1
Delovanje . . . . .	SL	1
Namenska uporaba . . . . .	SL	1
Varstvo okolja . . . . .	SL	1
Upravljalni elementi . . . . .	SL	2
Pred zagonom . . . . .	SL	2
Obratovanje . . . . .	SL	2
Transport . . . . .	SL	3
Skladiščenje . . . . .	SL	3
Nega in vzdrževanje . . . . .	SL	4
Motnje . . . . .	SL	4
Tehnični podatki . . . . .	SL	5
Pribor . . . . .	SL	6
ES-izjava o skladnosti . . . . .	SL	6
Garancija . . . . .	SL	6
Nadomestni deli . . . . .	SL	6

## Varnostna navodila

Pred prvo uporabo naprave preberite in upoštevajte navodila za uporabo ter priloženo brošuro z varnostnimi napotki za čistilne naprave s krtačnimi valji 5.956-251.0.

### Stopnje nevarnosti

#### **NEVARNOST**

Opozorilo na neposredno nevarnost, ki vodi do težkih telesnih poškodb ali smrti.

#### **OPOZORILO**

Opozorilo na možno nevarno situacijo, ki lahko vodi do težkih telesnih poškodb ali smrti.

#### **PREVIDNOST**

Opozorilo na možno nevarno situacijo, ki lahko vodi do lažjih poškodb.

#### **POZOR**

Opozorilo na možno nevarno situacijo, ki lahko vodi do premoženjskih škod.

## Delovanje

Stroj se uporablja za mokro čiščenje ali poliranje ravnih tal.

Dva nasprotna krtačna valja čistita tla s pomočjo dodane čistilne tekočine. Delovna širina 400 mm in kapaciteta rezervoarja za svežo vodo 10 l omogočata učinkovito čiščenje.

Omrežni pogon omogoča visoko zmogljivost brez omejevanja delovnega časa.

#### **Napotek:**

V skladu s posamezno čistilno nalogo se stroj lahko opremi z različnim priborom. Zaprošite za naš katalog ali pa nas obiščite na Internetu pod [www.kaercher.com](http://www.kaercher.com).

## Namenska uporaba

Ta ribalnik uporabljajte izključno v skladu z navedbami v tem navodilu za obratovanje.

- Stroj se sme uporabljati le za čiščenje gladkih površin, ki niso občutljive na vlago ali sredstva za poliranje. Temperaturno območje uporabe se nahaja med +5°C in +40°C.
- Stroj ni primeren za čiščenje zmrznjenih tal (npr. v hladilnicah).
- Stroj se sme opremiti le z originalnim priborom in originalnimi nadomestnimi deli.
- Stroj je razvit za čiščenje tal v zaprtih prostorih oz. nadkritih površinah. Na drugih področjih uporabe je potrebno preveriti možnost uporabe alternativnih krtač.
- Stroj ni namenjen čiščenju javnih prometnih poti.
- Ta naprava je primerna za industrijsko uporabo, npr. obrt, gastronomija in čiščenje zgradb, s priborom in nadomestnimi deli, ki jih dopušča podjetje Kärcher.

## Varstvo okolja



Embalaža je primerna za recikliranje. Prosimo, da embalaže ne odvržete med gospodinjske odpadke, temveč jo odložite v zbiralnik za ponovno obdelavo.

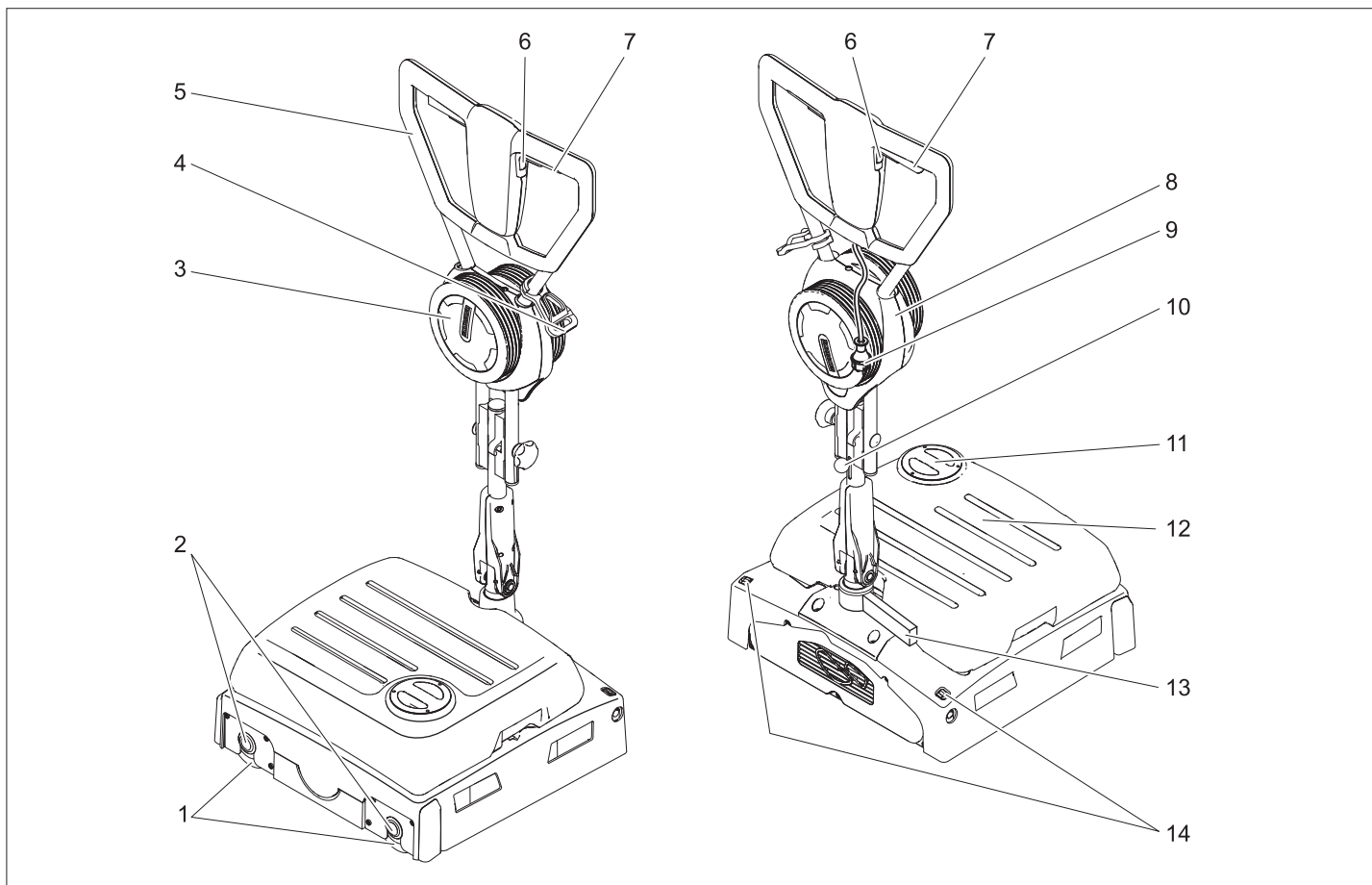


Stare naprave vsebujejo dragocene reciklirne materiale, ki jih je treba odvajati za ponovno uporabo. Baterije, olje in podobne snovi ne smejo priti v okolje. Zato stare naprave zavržite v ustrezne zbiralne sisteme.

#### **Opozorila k sestavinam (REACH)**

Aktualne informacije o sestavinah najdete na:

[www.kaercher.com/REACH](http://www.kaercher.com/REACH)



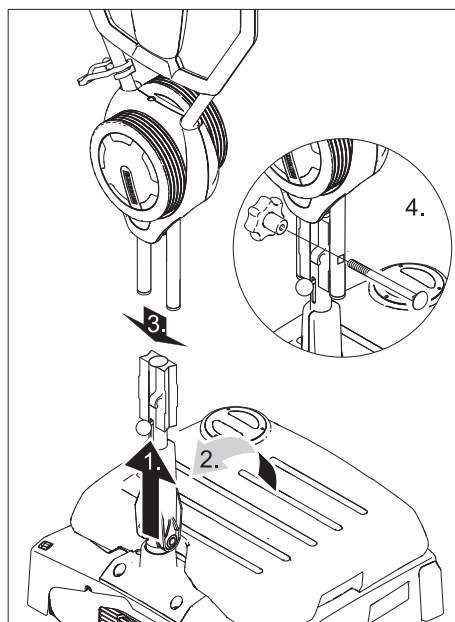
- 1 Krtačni valji
- 2 Tipka za menjavo krtač
- 3 Transportno kolo
- 4 Kljuka za vlečno razbremenitev
- 5 Potisno streme
- 6 Stikalo za čistilno raztopino
- 7 Stikalo za krtačni pogon
- 8 Držalo transportnega kolesa
- 9 Omrežni vtič
- 10 Fiksirnik potisnega stremena
- 11 Pokrov rezervoarja za svežo vodo
- 12 Rezervoar za svežo vodo
- 13 Parkirna podpora
- 14 Tipka za deblokado transportnega kolesa

### Barvan oznaka

- Upravljalni elementi za proces čiščenja so rumeni.
- Upravljalni elementi za vzdrževanje in servisiranje so svetlo sivi.

## Pred zagonom

### Montiranje potisnega stremena



### POZOR

Nevarnost poškodb. Ob montaži ne ukleščite kabla.

- ➔ Fiksirnik potisnega stremena potisnite navzgor.
- ➔ Spodnjo polovico potisnega stremena postavite navpično in zaskočite.
- ➔ Zgornjo polovico potisnega stremena potisnite na spodnjo polovico potisnega stremena.

➔ Vtaknite skozi vijak in nanj privijte in pritegnite zvezdast vijak.

➔ Kabel pritrдите na kljuko za kabel potisnega stremena.

### Montaža krtač

Pred zagonom morajo biti montirane krtače (poglejte "Vzdrževalna dela")

## Obratovanje

### Napotek:

Za takojšnjo ustavitev krtačnega pogona spustite stikalo krtačnega pogona.

### Polnjenje obratovalnih snovi

#### ⚠ OPOZORILO

Nevarnost poškodb. Uporabljajte le priporočljiva čistilna sredstva. Za druga čistilna sredstva uporabnik nosi povečano tveganje glede varnosti obratovanja in nevarnosti nesreče. Uporabljajte le čistilna sredstva, ki ne vsebujejo topil, solne in fluorovodikove kisline.

Upoštevajte varnostna opozorila na čistilih.

### Napotek:

Ne uporabljajte močno penečih se čistilnih sredstev.

Priporočljiva čistilna sredstva:

Uporaba	Čistila
Vzdrževalno čiščenje vseh vodoodpornih tal	RM 746 RM 780
Vzdrževalno čiščenje sijočih površin (npr. granita)	RM 755 es
Vzdrževalno in osnovno čiščenje industrijskih tal	RM 69 ASF

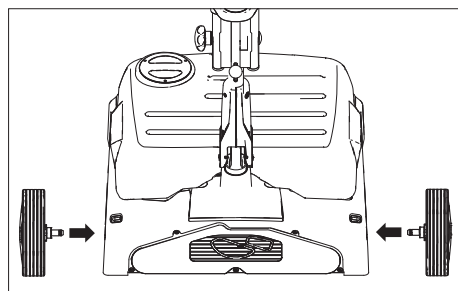


Vzdrževalno in osnovno čiščenje ploščic iz tankega kamna	RM 753
Vzdrževalno čiščenje ploščic v sanitarnih prostorih	RM 751
Čiščenje in dezinfekcija v sanitarnih prostorih	RM 732
Razslojevanje vseh alkalno odpornih tal (npr. PVC)	RM 752
Razslojevanje linolejskih tal	RM 754

- Odprite pokrov rezervoarja za svežo vodo.
- Dolijte mešanico vode in čistilnega sredstva. Najvišja temperatura tekočine sme znašati 50°C.
- Zaprite pokrov rezervoarja za svežo vodo.

### Transport do mesta uporabe

- Potisno streme postavite navpično in zaskočite.



- Osi transportnih koles vtaknite v izvrtine in zaskočite.
- Stroj nagnite in ga na transportnih kolesih potisnite do mesta uporabe.

Na mestu uporabe:

- Pritisnite tipko za deblokado transportnega kolesa in izvlecite transportno kolo.
- Transportna kolesa do konca vtaknite v držalo transportnega kolesa.

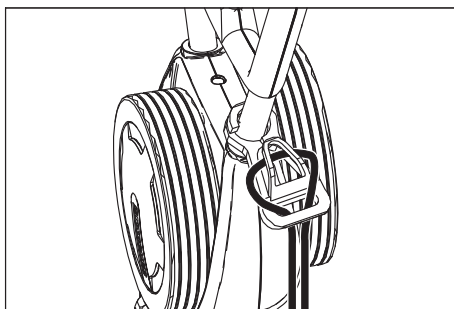
### Priključevanje na omrežje

#### ⚠ NEVARNOST

*Nevarnost zaradi električnega udara. Omrežni priključni kabel naprave pred vsakim obratovanjem preverite glede poškodb. Naprave s poškodovanim kablom ne uporabljajte. Poškodovani kabel naj zamenja usposobljeni električar.*

#### POZOR

*Nevarnost poškodb! Maksimalno dopustna omrežna impedanca na električnem priključku (glejte tehnične podatke) ne sme biti presežena. V primeru nejasnosti glede omrežne impedance, ki obstaja na Vašem priključku, stopite v stik z Vašim elektro podjetjem. Uporabite podaljševalni kabel z zadostnim prečnim prerezom (glejte „Tehnične podatke“) in ga popolnoma odvitje z bobna za navijanje kabla.*



- Konec podaljševalnega kabla obesite kot zanko na kljuko za vlečno razbremenitev.

- Vtaknite omrežni vtič.

#### ⚠ NEVARNOST

*Nevarnost poškodbe zaradi električnega udara zaradi poškodovanega omrežnega priključnega kabla. Ne dovolite, da omrežni priključni kabel pride v stik z vrtljivimi krtačami.*

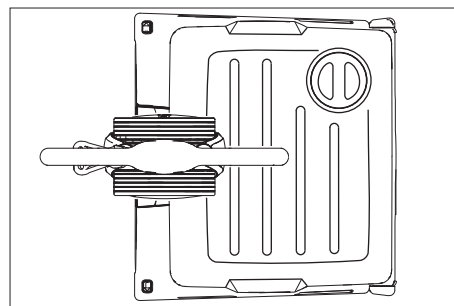
#### POZOR

*Nevarnost poškodb. Pri čiščenju ob robovih aparat z odbojnimi valji poravnajte ob steno.*

### Metoda čiščenja

#### Premikanje naprave naprej in nazaj

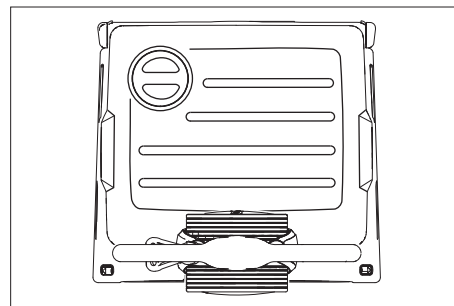
- Potisno streme postavite navpično in zaskočite.



- Potisno streme pritisnite navzdol in obrnite v zgoraj prikazani položaj.
- Zaženite stroj (glejte „Čiščenje“) in ga potiskajte naprej in nazaj preko površine, ki jo je treba obdelati.

#### Premikanje stroja stransko sem in tja

- Potisno streme postavite navpično in zaskočite.



- Potisno streme pritisnite navzdol in obrnite v zgoraj prikazani položaj.
- Zaženite stroj (glejte „Čiščenje“).
- **Napravo premaknite v levo:** Potisno streme na levi strani pritisnite navzdol. **Napravo premaknite v levo:** Potisno streme na desni strani pritisnite navzdol.

### Čiščenje

- Fiksirnik potisnega stremena porinite navzgor in potisno streme zasukajte na udoben delovni položaj.
- Krtače vklopite z aktiviranjem stikala za krtačni pogon.
- Namakanje krtač vklopite z aktiviranjem stikala za čistilno raztopino.
- Stroj peljite za potisno streme preko površine, ki jo je treba obdelati (glejte „Metoda čiščenja“).

#### POZOR

*Nevarnost poškodbe talne obloge. Z napravo ne delajte na mestu.*

### Poliranje

- Fiksirnik potisnega stremena porinite navzgor in potisno streme zasukajte na udoben delovni položaj.
- Krtače vklopite z aktiviranjem stikala za krtačni pogon.
- Stroj peljite za potisno streme preko površine, ki jo je treba obdelati (glejte „Metoda čiščenja“).

#### POZOR

*Nevarnost poškodbe talne obloge. Z napravo ne delajte na mestu.*

#### Napetek:

Za poliranje pod pohištvom se lahko rezervoar za svežo in umazano vodo sname.

### Zaustavljanje in odlaganje

- Spustite stikalo za čistilno raztopino.
- Spustite stikalo za krtačni pogon.
- Potisno streme postavite navpično in zaskočite.
- Iztaknite omrežni kabel.

### Praznjenje rezervoarja za svežo vodo

- Rezervoar za svežo vodo dvignite in odnesite v napravo za odstranjevanje.

#### ⚠ OPOZORILO

*Upoštevajte lokalne predpise za ravnanje z odpadno vodo.*

- Snemite pokrov rezervoarja za svežo vodo in tekočino izlijte preko zareze.

### Transport

#### ⚠ PREVIDNOST

*Nevarnost osebnih poškodb in poškodb stvari! Pri transportu upoštevajte težo naprave.*

- Za transport na vozilu je potrebno stroj zavarovati proti zdrsu.

Za zmanjševanje potrebe po mestu se lahko potisno streme sklopi ali razdru:

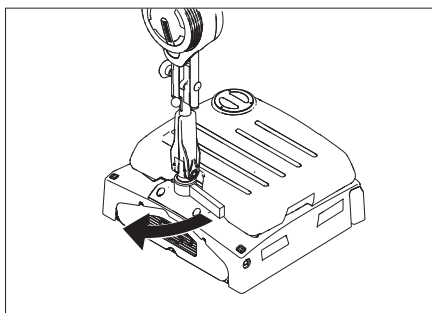
- Popustite zvezdaste ročaje pritrditve potisnega stremena.
- Odvijte zvezdaste ročaje, izvlecite vijake in snemite zgornjo polovico potisnega stremena.

### Skladiščenje

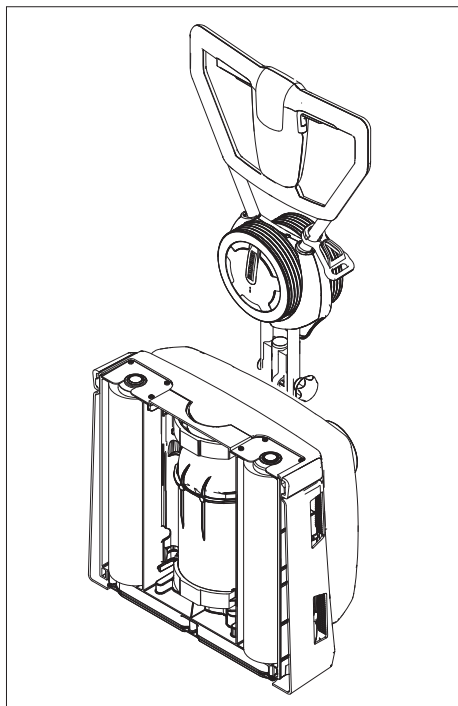
#### ⚠ PREVIDNOST

*Nevarnost osebnih poškodb in poškodb stvari! Pri shranjevanju upoštevajte težo naprave.*

Ta naprava se sme shraniti le v notranjih prostorih.



- Razklopite parkirno podporo.
- Fiksirnik potisnega stremena porinite navzgor in potisno streme preko naprave zasukajte navzdol v smeri rezervoarja za svežo vodo in zaskočite.



- Stroj zaustavite kot prikazano zgoraj.

#### **Napotek:**

Za ponovni zagon porinite fiksirnik potisnega stremena navzgor in potisno streme zasukajte navzgor. Zložite parkirno podporo.

### **Nega in vzdrževanje**

#### **⚠ NEVARNOST**

*Nevarnost zaradi električnega udara!*

*Nevarnost poškodbe!*

*Pred vsemi deli na napravi izvlomite omrežni vtič.*

#### **POZOR**

*Nevarnost poškodovanja naprave zaradi iztekajoče vode. Pred deli na napravi izpustite umazano vodo in preostalo čisto vodo.*

#### **Vzdrževalni načrt**

##### **Po delu**

#### **POZOR**

*Nevarnost poškodbe. Naprave ne škropite z vodo in ne uporabljajte agresivnih čistilnih sredstev.*

- Izpraznite rezervoar za svežo vodo.
- Rezervoar za svežo vodo napolnite s čisto vodo in napravo sperite, da preprečite obloge.
- Iz rezervoarja za svežo vodo odstranite preostlo vodo.

- Preverite tesnilko krogelnega ventila v rezervoarju za svežo vodo.
- Pustite, da se rezervoar pred zaprtjem posuši, da preprečite nastajanje vonja.
- Zunanost stroja očistite z vlažno krpo, namočeno v blago milnico.
- Preverite obrabo krtač, po potrebi jih zamenjajte.
- Očistite razdelilne letvice za vodo nad krtačami, po potrebi izvlomite in sperite z vodo.

#### **Mesečno**

- Očistite tunel krtače.

#### **Letno**

- Opravljanje predpisane inšpekcije prepustite servisni službi.

### **Vzdrževanje**

#### **Zamenjava krtačnih valjev**

- Napravo položite na stran.
- Pritisnite tipko za zamenjavo krtač in istočasno nagnite krtačni valj nazaj.
- Izvlomite krtačni valj.
- Nataknite nov krtačni valj na sojemalnik in ga zaskočite.

#### **Vzdrževalna pogodba**

Za zanesljivo obratovanje naprave lahko s pristojnim prodajnim / servisnim svetovalcem sklenete vzdrževalno pogodbo.

#### **Zaščita pred zamrznitvijo**

V primeru nevarnosti zamrznitve:

- Izpraznite rezervoar za svežo vodo.
- Stikalo za čistilno raztopino pritiskajte tako dolgo, dokler voda več ne izstopa.
- Stroj pospravite v pred zmrzaljo varen prostor.

### **Motnje**

#### **⚠ NEVARNOST**

*Nevarnost zaradi električnega udara!*

*Nevarnost poškodbe!*

*Pred vsemi deli na napravi izvlomite omrežni vtič.*

#### **POZOR**

*Nevarnost poškodovanja naprave zaradi iztekajoče vode. Pred deli na napravi izpustite umazano vodo in preostalo čisto vodo.*

V primeru motenj, ki jih ne morete odpraviti s pomočjo te tabele, se obrnite na uporabniški servis.

## Motnje

Motnja	Odprava
Stroja ni možno zagnati	Preverite, ali je omrežni vtič vtaknjen v vtičnico. Varovalo vtičnice prenizko, poiščite ustrezno vtičnico.
Nezadostna količina vode	Preverite nivo sveže vode, po potrebi dopolnite rezervoar. Očistite krogelni ventil v rezervoarju za svežo vodo. Preverite pravilen nased rezervoarja za svežo vodo na napravi. Filter v rezervoarju za svežo vodo zamašen, očistite filter. Izvalcite razdelilne letvice za vodo nad krtačami in sperite z vodo. Gibke cevi preverite glede zamašitev, po potrebi jih očistite.
Nezadosten rezultat čiščenja	Preverite obrabo krtač, po potrebi jih zamenjajte. Uporabite za vrsto umazanije in talno oblogo primeren krtačni valj.
Krtače se ne vrtijo	Preverite, ali krtače blokira tujek, po potrebi ga odstranite. Sprožilo se je zaščitno tokovno stikalo. Zaščitno tokovno stikalo po največ eni minuti ponovno sprosti delovanje.
Naprava vibrira	Krtačni valji niso okrogli, zamenjajte krtačne valje.

## Tehnični podatki

		1.783-320.0	1.783-321.0
		1.783-320.0	
<b>Zmogljivost</b>			
Nazivna napetost	V/Hz	220...240 / 1~50	230 / 1~60
Srednji odvzem moči	W	1300	
Kapaciteta krtačnega motorja	W	2100	
Maksimalno dopustna omrežna impedanca	Ohm	0.396+j0.248	
Vrsta zaščite		IPX4	
Delovna širina	mm	400	
Premer krtač	mm	96	
Število obratov krtač	1/min	1100	
<b>Mere in teža</b>			
Teoretična površinska moč	m <sup>2</sup> /h	400	
Prostornina rezervoarja za svežo vodo	l	10	
Dolžina (brez potisnega stremena)	mm	490	
Širina	mm	460	
Višina (brez potisnega stremena)	mm	250	
Teža (brez vsebine rezervoarja, brez krtač)	kg	38	
<b>Ugotovljene vrednosti v skladu z EN 60335-2-67</b>			
Skupna nihalna vrednost rok	m/s <sup>2</sup>	<2,5	
Negotovost K	m/s <sup>2</sup>	0,2	
Nivo hrupa L <sub>pA</sub>	dB(A)	73	
Negotovost K <sub>pA</sub>	dB(A)	1	

## Pribor

		Naroč. št.	Kos	Stroj potrebuje kos
Krtačni valj, rdeč (srednje trd, standard)	Za čiščenje manj umazanih ali občutljivih tal.	4.762-249.0	1	2
Krtačni valj, zelen (pesek)	Za čiščenje močno umazanih tal.	4.762-252.0	1	2
Krtačni valj, oranžen (visok/globok)	Za drgnjenje strukturnih tal (zaščitne ploščice itd.).	4.762-251.0	1	2
Krtačni valj, bel (mehek)	Za poliranje tal.	4.762-250.0	1	2
Oblazinjena valjna gred	Za nased valjne blazinice.	4.762-228.0	1	2
Blazinica, zelo mehka, bela	Za čiščenje in poliranje občutljivih tal.	6.369-727.0	1	2
Blazinica, mehka, rumena	Za poliranje tal.	6.369-724.0	1	2
Blazinica, srednje mehka, rdeča	Za čiščenje rahlo umazanih tal.	6.369-726.0	1	2
Blazinica, trda, zelena	Za čiščenje normalno do močno umazanih tal.	6.369-725.0	1	2
Valj iz mikrovlaknen	Za odstranjevanje sivih kopren	4.114-003.0	1	2
Električni podaljšek	20 m	6.647-022.0	1	1

### Izjava EU o skladnosti

S to izjavo potrjujemo, da spodaj omenjeni stroj zaradi svoje zasnove in načina izdelave ustreza temeljnim varnostnim in zdravstvenim zahtevam EU-standardov. Ta izjava izgubi svojo veljavnost, če kdo napravo spremeni brez našega soglasja.

**Proizvod:** Talni čistilnik

**Tip:** 1.783-xxx

**Zadevne direktive EU:**

2006/42/ES (+2009/127/ES)

2014/30/EU

**Uporabljeni usklajeni standardi:**

EN 55014-1: 2006+A1: 2009+A2: 2011

EN 55014-2: 2015

EN 60335-1

EN 60335-2-67: 2009

EN 61000-3-2: 2014


EN 61000-3-3: 2013

EN 62233: 2008

**Uporabni nacionalni standardi:**

-

Podpisniki ravnajo po navodilih in s pooblastilom uprave.



H. Jenner  
Chairman of the Board of Management



S. Reiser  
Director Regulatory Affairs & Certification

Pooblaščenca oseba za dokumentacijo:

S. Reiser

Alfred Kärcher SE & Co. KG  
Alfred-Kärcher-Straße 28-40  
71364 Winnenden (Germany)  
Tel.: +49 7195 14-0  
Fax: +49 7195 14-2212


Winnenden, 2019/01/01

### Garancija

V vsaki državi veljajo garancijski pogoji, ki jih določa naše prodajno predstavništvo. Morebitne motnje na Vašem priboru, ki so posledica materialnih ali proizvodnih napak, v času garancije brezplačno odpravljamo. V primeru uveljavljanja garancije, se z originalnim računom obrnite na prodajalca oziroma najbližji uporabniški servis.

### Nadomestni deli

Uporabljajte samo originalen pribor in originalne nadomestne dele, ki zagotavljajo varno in nemoteno delovanje naprave. Informacije o priboru in nadomestnih delih najdete na [www.kaercher.com](http://www.kaercher.com).

 Przed pierwszym użyciu urządzenia należy przeczytać oryginalną instrukcję obsługi, postępować według jej wskazań i zachować ją do późniejszego wykorzystania lub dla następnego użytkownika.

## Spis treści

Wskazówki bezpieczeństwa . . .	PL	1
Przeznaczenie . . . . .	PL	1
Użytkowanie zgodne z przeznaczeniem . . . . .	PL	1
Ochrona środowiska . . . . .	PL	1
Elementy obsługi . . . . .	PL	2
Przed uruchomieniem . . . . .	PL	2
Działanie . . . . .	PL	2
Transport . . . . .	PL	4
Przechowywanie . . . . .	PL	4
Czyszczenie i konserwacja . . .	PL	4
Zakłócenia . . . . .	PL	4
Dane techniczne . . . . .	PL	5
Akcesoria . . . . .	PL	6
Deklaracja zgodności UE . . . .	PL	6
Gwarancja . . . . .	PL	6
Części zamienne . . . . .	PL	6

## Wskazówki bezpieczeństwa

Przed pierwszym uruchomieniem należy zapoznać się z niniejszą instrukcją obsługi i załączoną broszurą pt. Zasady bezpieczeństwa dotyczące szczotkowych urządzeń czyszczących, nr 5.956-251.0

### Stopnie zagrożenia

#### **NIEBEZPIECZEŃSTWO**

Wskazówka dot. bezpośredniego zagrożenia, prowadzącego do ciężkich obrażeń ciała lub do śmierci.

#### **OSTRZEŻENIE**

Wskazówka dot. możliwie niebezpiecznej sytuacji, mogącej prowadzić do ciężkich obrażeń ciała lub śmierci.

#### **OSTROŻNIE**

Wskazówka dot. możliwie niebezpiecznej sytuacji, która może prowadzić do lekkich zranień.

#### **UWAGA**

Wskazówka dot. możliwie niebezpiecznej sytuacji, która może prowadzić do szkód materialnych.

## Przeznaczenie

Urządzenie nadaje się do czyszczenia na mokro lub polerowania równych powierzchni podłóg.

Dwie przeciwbieżne szczotki mechaniczne czyszczą podłogę przy użyciu doprowadzanego płynu czyszczącego. Szerokość robocza wynosząca 400 mm i pojemność zbiornika świeżej wody wynosząca 10 l umożliwiają skuteczne czyszczenie.

Tryb sieciowy umożliwia wysoką wydajność bez ograniczeń czasu pracy.

### Wskazówka:

W zależności od wybranego rodzaju czyszczenia, urządzenie można wyposażać w różne akcesoria. Dalsze informacje znajdują się w naszym katalogu lub w Internecie pod adresem [www.kaercher.com](http://www.kaercher.com).

## Użytkowanie zgodne z przeznaczeniem

Maszynę szorującą należy stosować wyłącznie zgodnie z niniejszą instrukcją obsługi.

- Urządzenie można stosować do czyszczenia gładkiego podłoża odpornego na wilgoć oraz polerowania. Zakres temperatur eksploatacji to +5°C i +40°C.
- Urządzenie nie nadaje się do czyszczenia zamrożonego podłoża (np. w chłodniach).
- Urządzenie można stosować wyłącznie z oryginalnym wyposażeniem i częściami zamiennymi.
- Urządzenie zostało zaprojektowane do czyszczenia podłóg w pomieszczeniach lub powierzchni zadaszonych. W przypadku innego zastosowania należy sprawdzić użycie alternatywnych szczotek.
- Urządzenie nie jest przeznaczone do czyszczenia dróg publicznych.
- Urządzenie przeznaczone jest do zastosowania profesjonalnego, np. w rzemiośle, gastronomii i przy czyszczeniu budynków z wykorzystaniem akcesoriów i części zamiennych autoryzowanych przez firmę Kärcher.

## Ochrona środowiska



Materiały opakowania nadają się do recyklingu. Opakowań nie należy wyrzucać razem z odpadami domowymi, tylko oddawać do utylizacji.

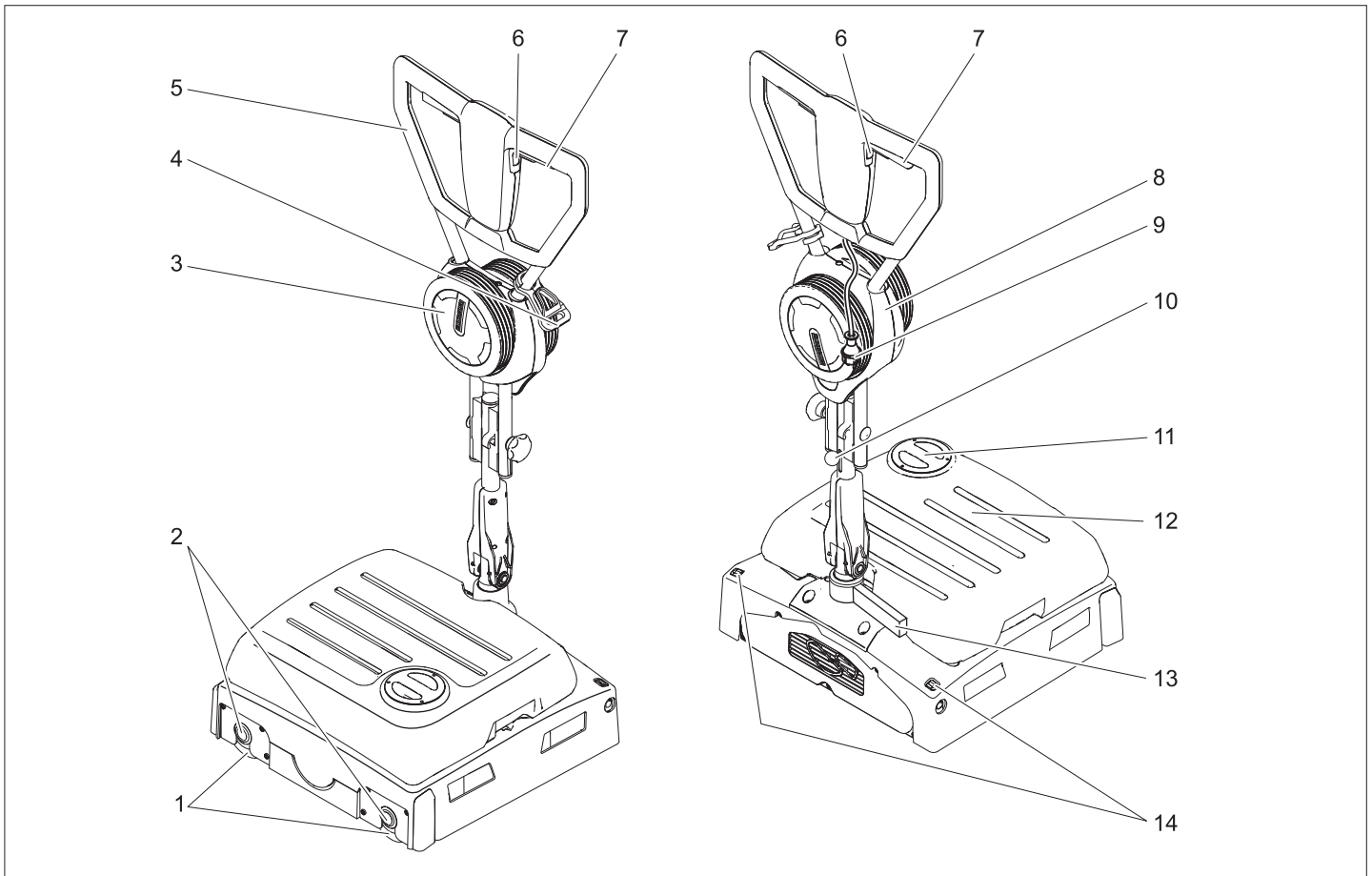


Zużyte urządzenia zawierają cenne surowce wtórne, które powinny być oddawane do utylizacji. Baterie, oleje i podobne substancje nie mogą przedostać się do środowiska naturalnego. Z tego powodu należy usuwać (wyrzucać) zużyte urządzenia za pośrednictwem odpowiednich systemów utylizacji.

### Wskazówki dotyczące składników (REACH)

Aktualne informacje dotyczące składników znajdują się pod:

[www.kaercher.com/REACH](http://www.kaercher.com/REACH)



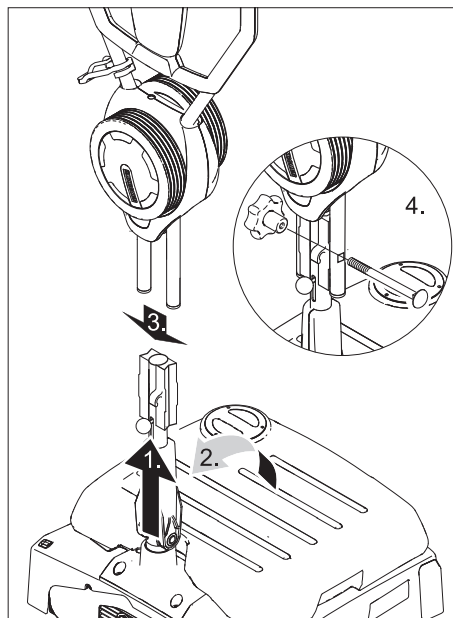
- 1 Wały szczotek
- 2 Przycisk wymiany szczotek
- 3 Kółko transportowe
- 4 Hak linki odciążającej
- 5 Uchwyt do prowadzenia
- 6 Przełącznik roztworu czyszczącego
- 7 Wyłącznik napędu szczotek
- 8 Uchwyt kółka transportowego
- 9 Wtyk sieciowy
- 10 Blokada pałąka przesuwnego
- 11 Pokrywa zbiornika czystej wody
- 12 Zbiornik czystej wody
- 13 Podpórka do parkowania
- 14 Przycisk odblokowujący kółko transportowe

### Kolor oznaczenia

- Elementy obsługi procesu czyszczenia są żółte.
- Elementy obsługi konserwacji i serwisu są jasnoszare.

## Przed uruchomieniem

### Zamontować uchwyt do prowadzenia



### UWAGA

*Niebezpieczeństwo uszkodzenia. Nie zakleszczać kabla przy montażu.*

- ➔ Blokadę pałąka przesuwnego przesunąć ku górze.
- ➔ Dolną połowę pałąka przesuwnego ustawić pionowo i zatrzasnąć.
- ➔ Przesunąć górną połowę pałąka przesuwnego na dolną połowę pałąka przesuwnego.

➔ Przełożyć śrubę, nakręcić uchwyt gwiazdowy i go dociągnąć.

➔ Zamocować kabel na haku pałąka przesuwnego.

### Zamontować szczotki

Przed uruchomieniem szczotki muszą być zamontowane (patrz "Prace konserwacyjne").

## Działanie

### Wskazówka:

W celu natychmiastowego wyłączenia napędu szczotek, zwolnić przełącznik napędu szczotek.

### Uzupełnianie materiałów eksploatacyjnych

### ⚠ OSTRZEŻENIE

*Niebezpieczeństwo uszkodzenia. Stosować tylko zalecane środki czyszczące. W przypadku innych środków czyszczących użytkownik ponosi zwiększone ryzyko bezpieczeństwa eksploatacji, ryzyko wypadku i skrócony okres eksploatacyjny urządzenia. Stosować tylko środki czyszczące nie zawierające rozpuszczalników, kwasu solnego i fluorowodorowego.*

*Przestrzegać wskazówek bezpieczeństwa podanych na środkach czyszczących.*

### Wskazówka:

Nie stosować silnie pianących się środków czyszczących.

Zalecana metoda czyszczenia:

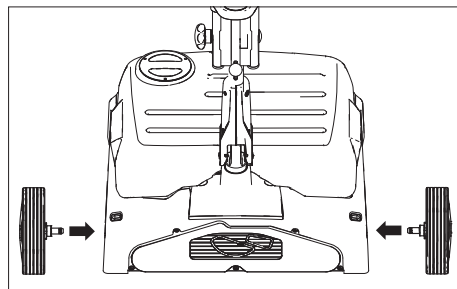


Zastosowanie	Środek czyszczący
Czyszczenie rutynowe wszystkich podłoży odpor-nych na działanie wody	RM 746 RM 780
Czyszczenie rutynowe po-wierzchni z polyskiem (np. granit)	RM 755 es
Czyszczenie rutynowe i podstawowe podłoży prze-mysłowych	RM 69 ASF
Czyszczenie rutynowe i podstawowe podłoży ze szlachetnych płyt kamien-nych	RM 753
Czyszczenie rutynowe pły-tek ceramicznych w po-mieszczeniach sanitarnych	RM 751
Czyszczenie i dezynfekcja w pomieszczeniach sanitarnych	RM 732
Odwarstwianie wszelkich podłoży odpor-nych na dzia-łanie substancji alkalicznych (np PCV)	RM 752
Odwarstwianie podłoży z li-noleum	RM 754

- Otworzyć pokrywę zbiornika czystej wody.
- Włączyć mieszankę wody i środka czyszczącego. Maksymalna temperatura pły-ny 50°C.
- Zamknąć pokrywę zbiornika czystej wody.

#### Dojechać do miejsca przeznaczenia

- Ustawić pałąk przesuwny pionowo i za-trzasnąć.



- Włożyć osie kółek transportowych do otworów urządzenia i zakleszczyć je.
- Przechylić urządzenie na bok i przesunąć na miejsce zastosowania używając kółek transportowych.

Na miejscu zastosowania:

- Nacisnąć przycisk odblokowujący kółko transportowe i wyciągnąć je.
- Kółka transportowe wsunąć do oporu do uchwytu na kółka transportowe.

#### Podłączanie urządzenia do zasilania sieciowego

##### ⚠ NIEBEZPIECZEŃSTWO

Niebezpieczeństwo porażenia prądem elektrycznym.

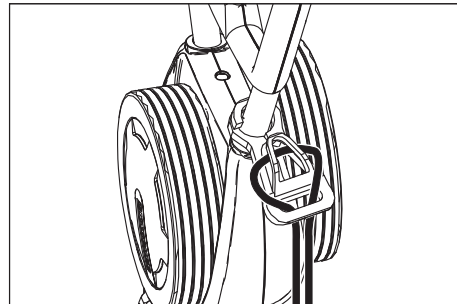
Przewód sieciowy urządzenia należy sprawdzać przed każdym uruchomieniem pod kątem uszkodzeń. Urządzenia z uszkodzonym przewodem nie wolno uru-

chamiać. Zlecić wymianę uszkodzonego przewodu wykwalifikowanemu elektrykowi.  
**UWAGA**

Niebezpieczeństwo uszkodzenia!

Nie można przekroczyć maksymalnej do-puszczalnej impedancji sieci na przyłączy elektrycznym (patrz Dane techniczne). W przypadku niejasności dotyczących impe-dancji sieci na przyłączy elektrycznym na-leży się skontaktować z dostawcą energii elektrycznej.

Używać przedłużacza o odpowiednim przekroju (por. „Dane techniczne“) i całko-wicie odwijać go z bębna na kabel.



- Zawiesić koniec przedłużacza jako pęt-łę na haku linki odciążającej.
- Podłączyć urządzenie do zasilania.
- ⚠ **NIEBEZPIECZEŃSTWO**  
Niebezpieczeństwo porażenia prądem elektrycznym z powodu uszkodzonego przewodu sieciowego. Nie powodować kontaktu przewodu sieciowego z obracają-cymi się szczotkami.

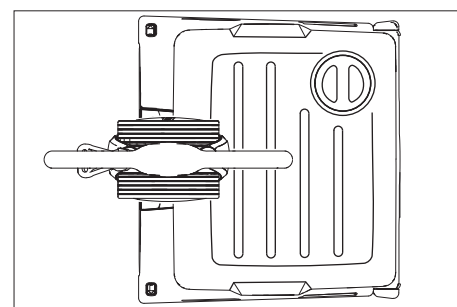
##### UWAGA

Niebezpieczeństwo uszkodzenia. W przy-padku czyszczenia przy krawędzi urządze-nie ustawić rolkami odbojowymi w stronę ściany.

#### Metoda czyszczenia

##### Poruszanie urządzenia w przód i w tył

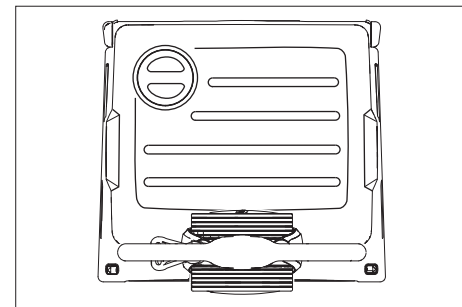
- Ustawić pałąk przesuwny pionowo i za-trzasnąć.



- Docisnąć pałąk przesuwny do dołu i przekręcić do pozycji wskazanej u góry.
- Włączyć urządzenie (patrz „Czyszcze-nie“) i przesunąć je do przodu i do tyłu po obrabianej powierzchni.

##### Przesuwanie urządzenia z boku w jedną i w drugą stronę

- Ustawić pałąk przesuwny pionowo i za-trzasnąć.



- Docisnąć pałąk przesuwny do dołu i przekręcić do pozycji wskazanej u góry.
- Uruchomić urządzenie (patrz „Czyszczenie“).
- **Przesunąć urządzenie na lewo:** Do-cisnąć pałąk przesuwny po lewej stro-nie ku dołowi.
- Przesunąć urządzenie na prawo:** Do-cisnąć pałąk przesuwny po prawej stro-nie ku dołowi.

#### Czyszczenie

- Przesunąć ku górze blokadę pałąka przesuwnego i odchylić go na wygodną wysokość roboczą.
- Włączyć szczotki przez naciśnięcie przełącznik napędu szczotek.
- Włączyć nawadnianie szczotek przez naciśnięcie przełącznika roztworu czyszczącego.
- Przeprowadzić urządzenie na pałąku przesuwym przez obrabianą powierzch-nię (patrz „Metoda czyszczenia“).

##### UWAGA

Niebezpieczeństwo uszkodzenia podłoża. Nie używać urządzenia w tym miejscu.

#### Polerowanie

- Przesunąć ku górze blokadę pałąka przesuwnego i odchylić go na wygodną wysokość roboczą.
- Włączyć szczotki przez naciśnięcie przełącznik napędu szczotek.
- Przeprowadzić urządzenie na pałąku przesuwym przez obrabianą po-wierzchnię (patrz „Metoda czyszcze-nia“).

##### UWAGA

Niebezpieczeństwo uszkodzenia podłoża. Nie używać urządzenia w tym miejscu.

##### Wskazówka:

Do polerowania pod elementami wyposa-żenia wnętrza można zdjąć zbiornik świe-żej i brudnej wody.

#### Zatrzymywanie i odstawianie

- Zwolnić przełącznik roztworu czyszczą-czego.
- Zwolnić przełącznik napędu szczotek.
- Ustawić pałąk przesuwny pionowo i za-trzasnąć.
- Wyciągnąć przewód zasilający z sieci.

#### Opróżnianie zbiornika świeżej wody

- Podnieść zbiornik świeżej wody i za-nieść do instalacji do usuwania odpad-ków.

##### ⚠ OSTRZEŻENIE

Przestrzegać miejscowych przepisów doty-czących postępowania ze ściekami.

- Zdjąć pokrywę zbiornika świeżej wody i wylać płyn przez karby.

## Transport

### ⚠ OSTROŻNIE

Niebezpieczeństwo zranienia i uszkodzenia! Zwrócić uwagę na ciężar urządzenia w czasie transportu.

- W celu umożliwienia transportu na pojeździe, urządzenie zabezpieczyć przed obsunięciem się

W celu zmniejszenia zapotrzebowania na miejsce, pałąk przesuwany można złożyć albo wymontować:

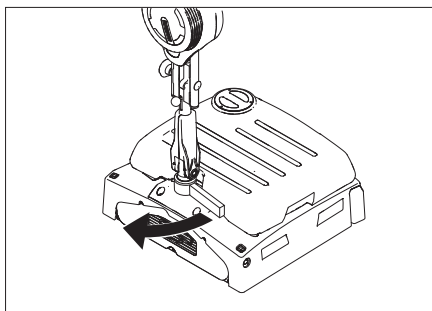
- Poluzować chwyt gwiazdowy mocowania uchwytu do prowadzenia.
- Odkręcić chwyt gwiazdowy, wyjąć śruby i zdjąć górną połowę pałąka przesuwającego.

## Przechowywanie

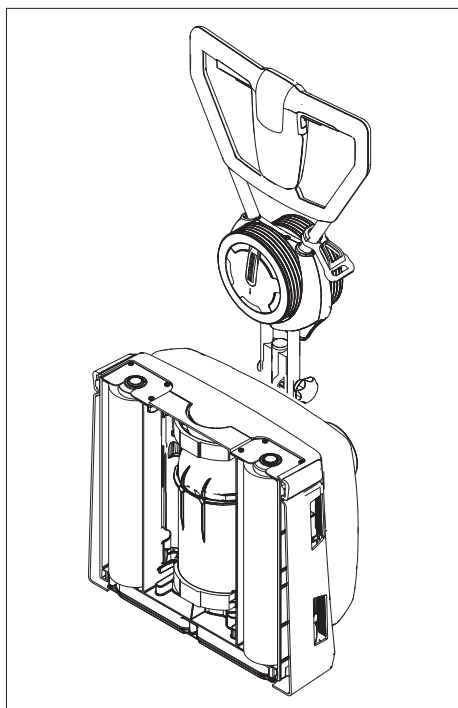
### ⚠ OSTROŻNIE

Niebezpieczeństwo zranienia i uszkodzenia! Zwrócić uwagę na ciężar urządzenia przy jego przechowywaniu.

Urządzenie może być przechowywane jedynie w pomieszczeniach wewnętrznych.



- Rozłożyć podpórkę do parkowania.
- Przesunąć ku górze blokadę pałąka przesuwającego i odchylić ku dołowi pałąk przesuwany ponad urządzeniem w kierunku zbiornika świeżej wody i zablokować go.



- Odstawić urządzenie w sposób przedstawiony u góry.

### Wskazówka:

W celu ponownego uruchomienia przesunąć ku górze blokadę pałąka przesuwającego i pałąk przesuwany odchylić ku górze. Złożyć podpórkę do parkowania.

## Czyszczenie i konserwacja

### ⚠ NIEBEZPIECZEŃSTWO

Niebezpieczeństwo porażenia prądem!

Niebezpieczeństwo zranienia!

Przed rozpoczęciem jakichkolwiek prac na urządzeniu należy odłączyć przewód sieciowy od zasilania.

### UWAGA

Niebezpieczeństwo uszkodzenia urządzenia przez wyciekającą wodę. Przed przystąpieniem do prac na urządzeniu spuścić z urządzenia brudną wodę i resztę świeżej wody.

### Plan konserwacji

#### Po pracy

### UWAGA

Niebezpieczeństwo uszkodzenia. Nie spryskiwać urządzenia wodą i nie stosować żadnych agresywnych środków czyszczących.

- Opróżnić zbiornik świeżej wody.
- Napęlnić zbiornik świeżej wody czystą wodą i przepłukać urządzenie, by zapobiec tworzeniu się osadów.
- Usunąć resztę wody ze zbiornika świeżej wody.
- Sprawdzić uszczelkę zaworu kulowego zbiornika świeżej wody.
- Przed zamknięciem zbiornika pozwolić na jego wyschnięcie w celu uniknięcia tworzenia się nieprzyjemnego zapachu.
- Wytrzeć urządzenie z zewnątrz szmatką nasyoną łagodnym roztworem czyszczącym.
- Sprawdzić, czy szczotki nie są zużyte, w razie konieczności wymienić.
- Wyczyścić listwy rozdzielacza wody powyżej szczotek, a w razie potrzeby wyjąć i przepłukać wodą.

#### Raz na miesiąc

- Czyszczenie tunelu szczotki.

#### Co rok

- Zlecić przeprowadzenie przepisanej kontroli służbie serwisowej.

### Prace konserwacyjne

#### Wymiana szczotek

- Położyć urządzenie na bok.
- Nacisnąć przycisk wymiany szczotek i jednocześnie odchylić wał szczotki ku dołowi.
- Wyjąć wał szczotki.
- Nowy wał szczotki nasunąć na zabierak i zatrasnąć.

#### Umowa serwisowa

W celu umożliwienia odpowiedniego działania urządzenia, z właściwym biurem sprzedaży firmy wzgl. serwisem można podpisać umowę dotyczącą jego konserwacji.

### Ochrona przeciwmrozowa

W przypadku zagrożenia mrozem:

- Opróżnić zbiornik świeżej wody
- Nacisnąć przełącznik roztworu czyszczącego tak długo, aż przestanie wydostawać się woda.
- Odstawić urządzenie do pomieszczenia, które jest chronione przed mrozem.

## Zakłócenia

### ⚠ NIEBEZPIECZEŃSTWO

Niebezpieczeństwo porażenia prądem!

Niebezpieczeństwo zranienia!

Przed rozpoczęciem jakichkolwiek prac na urządzeniu należy odłączyć przewód sieciowy od zasilania.

### UWAGA

Niebezpieczeństwo uszkodzenia urządzenia przez wyciekającą wodę. Przed przystąpieniem do prac na urządzeniu spuścić z urządzenia brudną wodę i resztę świeżej wody.

Przy usterkach, których nie można usunąć przy pomocy bieżącej tabeli, należy wezwać autoryzowany serwis.

## Zakłócenia

Usterka	Usuwanie usterek
Nie można włączyć urządzenia	Sprawdzić, czy przewód zasilający jest podłączony do sieci. Za niskie zabezpieczenie gniazdka; znaleźć odpowiednie gniazdko.
Niewystarczająca ilość wody	Sprawdzić poziom czystej wody, w razie konieczności uzupełnić zbiornik Wyczyścić zawór kulowy w zbiorniku świeżej wody. Sprawdzić właściwe osadzenie zbiornika świeżej wody w urządzeniu. Zapchany filtr zbiornika świeżej wody, wyczyścić filtr. Wyjąć listwy rozdzielacza wody powyżej szczotek i przepłukać wodą. Sprawdzić, czy nie są zapchane węże, w razie potrzeby oczyścić.
Niezadowolający wynik czyszczenia	Sprawdzić, czy szczotki nie są zużyte, w razie konieczności wymienić. Używać wały szczotek pasujące do rodzaju zabrudzenia i rodzaju podłoża.
Szczotki nie obracają się	Sprawdzić, czy ciała obce nie blokują szczotek, w razie konieczności usunąć ciała obce. Zadziałał przełącznik ochronny prądu nadmiarowego. Przełącznik ochronny prądu nadmiarowego ponownie odblokowuje pracę po maks. jednej minucie.
Urządzenie wibruje	Szczotki mechaniczne nie są okrągłe, wymienić szczotki mechaniczne.

## Dane techniczne

		1.783-320.0	1.783-321.0
		1.783-320.0	
<b>Moc</b>			
Napięcie znamionowe	V/Hz	220...240 / 1~50	230 / 1~60
Średni pobór mocy	W	1300	
Moc silnika szczotek	W	2100	
Maksymalna dopuszczalna impedancja sieci	Ohm	0.396+j0.248	
Stopień ochrony		IPX4	
Szerokość robocza	mm	400	
Średnica szczotki	mm	96	
Liczba obrotów szczotki	1/min	1100	
<b>Wymiary i ciężar</b>			
Teoretyczna wydajność powierzchniowa	m <sup>2</sup> /h	400	
Pojemność zbiornika świeżej wody	l	10	
Długość (bez uchwytu do prowadzenia)	mm	490	
Szerokość	mm	460	
Wysokość (bez uchwytu do prowadzenia)	mm	250	
Ciężar (bez zawartości zbiornika, bez szczotek)	kg	38	
<b>Wartości określone zgodnie z EN 60335-2-67</b>			
Łączna wartość wibracji ramion	m/s <sup>2</sup>	<2,5	
Niepewność pomiaru K	m/s <sup>2</sup>	0,2	
Poziom ciśnienie akustycznego L <sub>PA</sub>	dB(A)	73	
Niepewność pomiaru K <sub>PA</sub>	dB(A)	1	

## Akcesoria

		Nr katalogowy	Szt.	Urządzenie wymaga części
Szczotka, czerwona (średnia, standard)	Do czyszczenia słabo zabrudzonych i delikatnych podłóży.	4.762-249.0	1	2
Szczotka, zielona (Grit)	Do czyszczenia silnie zabrudzonych podłóży.	4.762-252.0	1	2
Szczotka, pomarańczowa (góra/dół)	Do szorowania podłóży strukturalnych (płytki z zabezpieczeniem itp.).	4.762-251.0	1	2
Szczotka, biała (miękka)	Do polerowania podłóży.	4.762-250.0	1	2
Wał z podkładkami	Do mocowania podkładek walcowych.	4.762-228.0	1	2
Podkładka, bardzo miękka, biała	Do czyszczenia i polerowania delikatnych podłóży.	6.369-727.0	1	2
Podkładka, miękka, żółta	Do polerowania podłóży.	6.369-724.0	1	2
Podkładka, średni stopień miękkości, czerwona	Do czyszczenia zabrudzonych podłóży.	6.369-726.0	1	2
Podkładka, twarda, zielona	Do czyszczenia normalnie i silnie zabrudzonych podłóży.	6.369-725.0	1	2
Wał z weluru pluszowego	Do usuwania szarego nalotu	4.114-003.0	1	2
Kabel przedłużeniowy	20 m	6.647-022.0	1	1

### Deklaracja zgodności UE

Niniejszym oświadczamy, że określone poniżej urządzenie odpowiada pod względem koncepcji, konstrukcji oraz wprowadzonej przez nas do handlu wersji obowiązującym wymogom dyrektyw UE dotyczącym wymagań w zakresie bezpieczeństwa i zdrowia. Wszelkie nie uzgodnione z nami modyfikacje urządzenia powodują utratę ważności tego oświadczenia.

**Produkt:** Urządzenie do czyszczenia podłóg

**Typ:** 1.783-xxx

**Obowiązujące dyrektywy UE**

2006/42/WE (+2009/127/WE)

2014/30/UE

**Zastosowane normy zharmonizowane**

EN 55014-1: 2006+A1: 2009+A2: 2011

EN 55014-2: 2015

EN 60335-1

EN 60335-2-67: 2009

EN 61000-3-2: 2014

EN 61000-3-3: 2013

EN 62233: 2008

**Zastosowane normy krajowe**

-

Niżej podpisane osoby działają na zlecenie i z upoważnienia zarządu.



H. Jenner  
Chairman of the Board of Management



S. Reiser  
Director Regulatory Affairs & Certification

Administrator dokumentacji:

S. Reiser

Alfred Kärcher SE & Co. KG  
Alfred-Kärcher-Straße 28-40  
71364 Winnenden (Germany)  
Tel.: +49 7195 14-0  
Fax: +49 7195 14-2212


Winnenden, 2019/01/01

### Gwarancja

W każdym kraju obowiązują warunki gwarancji określone przez dystrybutora urządzeń Kärcher. Jakiegokolwiek usterki akcesoriów usuwamy w okresie gwarancji bezpłatnie, o ile spowodowane są one błędem materiałowym lub produkcyjnym. W sprawach napraw gwarancyjnych prosimy kierować się z dowodem zakupu do dystrybutora lub do autoryzowanego punktu serwisowego.

### Części zamienne

Stosować tylko oryginalne akcesoria i części zamienne, które gwarantują niezawodną i bezusterkową eksploatację przyrządu. Informacje dotyczące akcesoriów i części zamiennych można znaleźć na stronie internetowej [www.kaercher.com](http://www.kaercher.com).

 Înainte de prima utilizare a aparatului dvs. citiți acest instrucțiunile original, respectați instrucțiunile cuprinse în acesta și păstrați-l pentru întreținerea ulterioară sau pentru următorii posesori.

## Cuprins

Măsurile de siguranță . . . . .	RO	1
Funcționarea . . . . .	RO	1
Utilizarea corectă . . . . .	RO	1
Protecția mediului înconjurător	RO	1
Elemente de operare . . . . .	RO	2
Înainte de punerea în funcțiune	RO	2
Funcționarea . . . . .	RO	2
Transport . . . . .	RO	3
Depozitarea . . . . .	RO	4
Îngrijirea și întreținerea . . . . .	RO	4
Defecțiuni . . . . .	RO	4
Date tehnice . . . . .	RO	5
Accesorii . . . . .	RO	6
Declarație de conformitate CE.	RO	6
Garanție . . . . .	RO	6
Piese de schimb . . . . .	RO	6

## Măsurile de siguranță

Înainte de prima utilizare a aparatului, citiți și respectați aceste instrucțiuni de utilizare și broșura furnizată, cu indicații privind siguranța pentru aparate cu curățare cu perii, 5.956-251.0

### Trepte de pericol

#### **⚠ PERICOL**

Indicație referitoare la un pericol iminent, care duce la vătămări corporale grave sau moarte.

#### **⚠ AVERTIZARE**

Indicație referitoare la o posibilă situație periculoasă, care ar putea duce la vătămări corporale grave sau moarte.

#### **⚠ PRECAUȚIE**

Indică o posibilă situație periculoasă, care ar putea duce la vătămări corporale ușoare.

#### **ATENȚIE**

Indicație referitoare la o posibilă situație periculoasă, care ar putea duce la pagube materiale.

## Funcționarea

Aparatul poate fi utilizat pentru curățare umedă sau lustruirea podelelor plane. Două perii cilindrice opuse curăță podeaua cu ajutorul soluției de curățat adăugată. O lățime de lucru de 400 mm și o capacitate a rezervorului de apă curată de 10 l permit o curățare eficientă.

Alimentarea de la rețea asigură o capacitate înaltă de realizare fără limitarea timpului de lucru.

#### **Indicație:**

În funcție de lucrarea de efectuat aparatul poate fi dotat cu diferite accesorii. Solicitați catalogul nostru sau vizitați site-ul nostru pe internet la [www.kaercher.com](http://www.kaercher.com).

## Utilizarea corectă

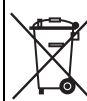
Utilizați această mașină de frecat exclusiv în conformitate cu datele din aceste instrucțiuni de utilizare.

- Aparatul poate fi utilizat numai pentru curățarea podelelor netede lavabile și rezistente la lustruit. Domeniul temperaturilor de utilizare este între +5°C și +40°C.
- Aparatul nu este potrivit pentru curățarea podelelor înghețate (de ex. în încăperi frigorifice).
- Aparatul poate fi dotat numai cu accesorii și piese de schimb originale.
- Aparatul a fost conceput numai pentru curățarea podelelor interioare, respectiv a suprafețelor protejate de un acoperiș. Pentru alte domenii de utilizare posibilitatea de anexare a unor perii alternative trebuie verificată.
- Aparatul nu este potrivit pentru curățarea căilor de acces public.
- Acest aparat poate fi folosit în domeniul comercial, de exemplu în întreprinderi mici, restaurante și clădiri, împreună cu accesorii și piesele de schimb aprobate de Kärcher.

## Protecția mediului înconjurător



Materialele de ambalare sunt reciclabile. Ambalajele nu trebuie aruncate în gunoiul menajer, ci trebuie duse la un centru de colectare și revalorificare a deșeurilor.



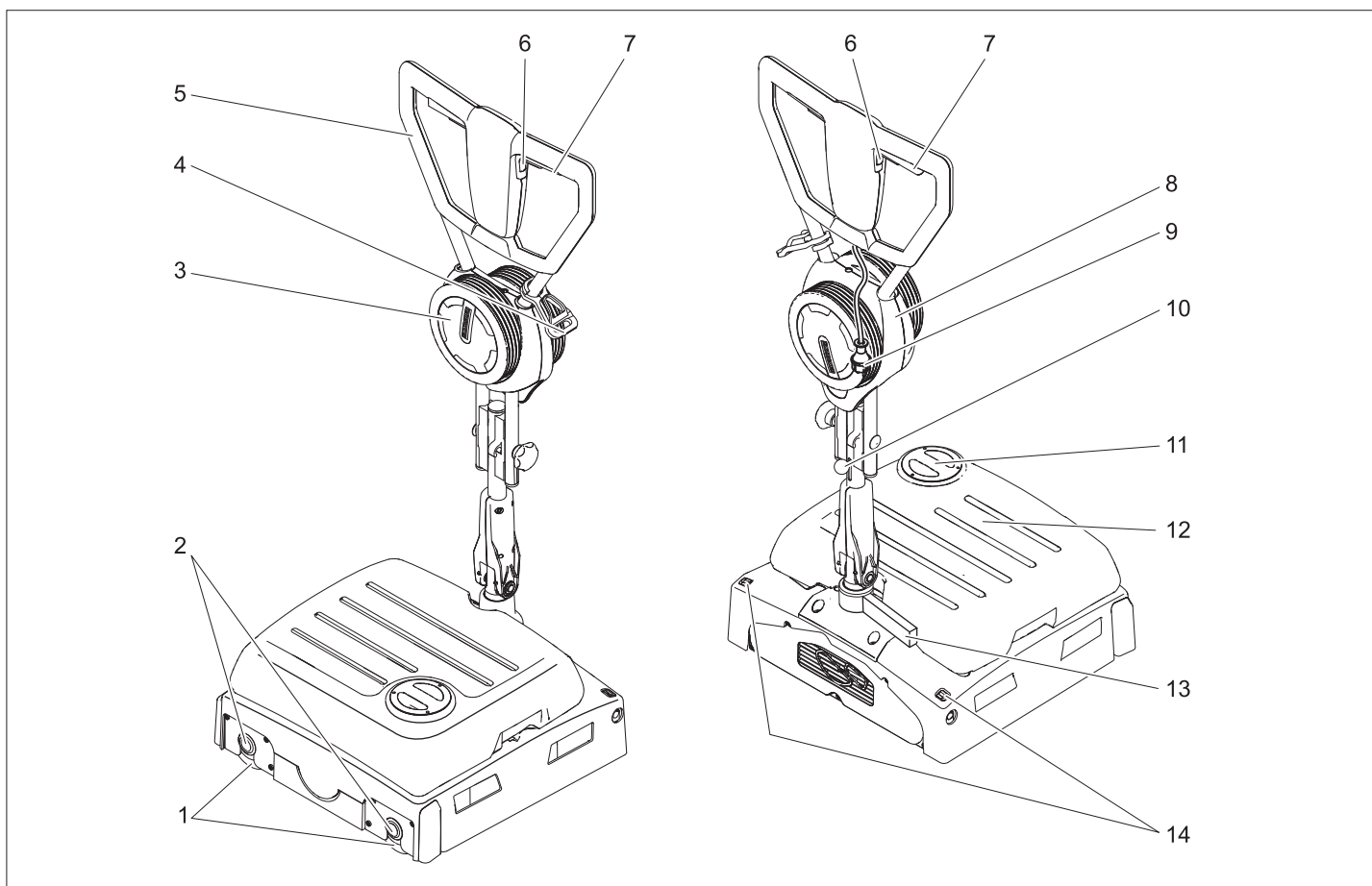
Aparatele vechi conțin materiale reciclabile valoroase, care pot fi supuse unui proces de revalorificare. Bateriile, uleiul și substanțele asemănătoare nu trebuie să ajungă în mediul înconjurător. Din acest motiv, vă rugăm să apelați la centrele de colectare abilitate pentru eliminarea aparatelor vechi.

### Observații referitoare la materialele conținute (REACH)

Informații actuale referitoare la materialele conținute puteți găsi la adresa:

[www.kaercher.com/REACH](http://www.kaercher.com/REACH)





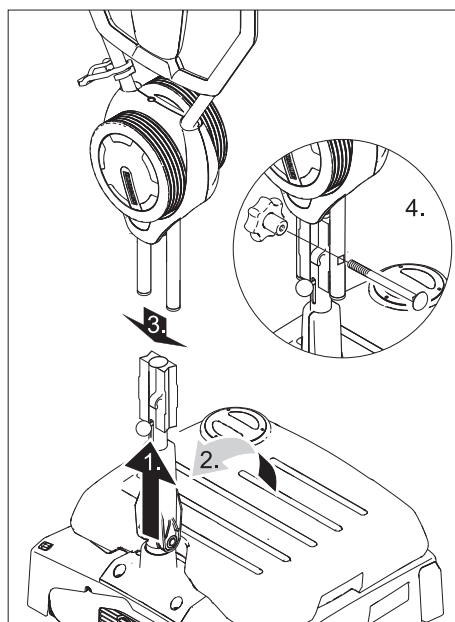
- 1 Tamburul periei
- 2 Buton pentru schimbarea periei
- 3 Roată de transport
- 4 Cârlig de descărcare a tensiunii
- 5 Bară de manevrare
- 6 Comutator pentru soluția de curățat
- 7 Comutator antrenare perie
- 8 Suport roată de transport
- 9 Ștecher
- 10 Opritor mâner de deplasare
- 11 Capac rezervor de apă proapătă
- 12 Rezervor de apă curată
- 13 Suport pentru parcare
- 14 Buton de deblocare a roții de transport

### Cod de culori

- Elementele de comandă pentru procesul de curățare sunt de culoare galbenă.
- Elementele de comandă pentru întreținere și service sunt de culoare gri deschis.

### Înainte de punerea în funcțiune

#### Montarea mânerului de deplasare



#### **ATENȚIE**

*Pericol de deteriorare. Nu blocați cablul la montare.*

- ➔ Împingeți opritorul mânerului de deplasare în sus.
- ➔ Aduceți jumătatea mânerului de deplasare în poziție verticală și blocați-o.
- ➔ Împingeți jumătatea de sus peste jumătatea de jos a mânerului.

➔ Introduceți șurubul, înșurubați mânerul stea și strângeți-l.

➔ Fixați cablul pe cârligul de pe mânerul de deplasare.

#### Montarea periiilor

Înainte de punerea în funcțiune trebuie montate periiile (vezi „lucrări de întreținere“).

### Funcționarea

#### **Indicație:**

Pentru deconectarea de urgență a acționării periiilor, eliberați comutatorul pentru acționarea periiilor.

#### **Umplerea substanțelor tehnologice**

##### **⚠ AVERTIZARE**

*Pericol de deteriorare. Utilizați numai agenții de curățare recomandați. Pentru alți agenți de curățare utilizatorul își asumă întregul risc din punct de vedere al siguranței în utilizare, al pericolului de accidente și al scăderii duratei de viață a aparatului. Utilizați numai agenți de curățare fără solvenți, acid clorhidric și acid fluorhidric.*

*Țineți cont de indicațiile de siguranță de pe soluțiile de curățat.*

#### **Indicație:**

Nu utilizați agenți de curățare cu spumare abundentă.

Agent de curățare recomandat:

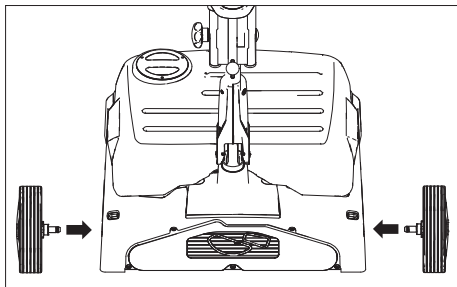


Domenii de utilizare	Detergent
Curățarea de întreținere a podelelor lavabile	RM 746 RM 780
Curățarea de întreținere a suprafețelor lucioase (de ex. granit)	RM 755 es
Curățarea de întreținere și curățarea profundă a podelelor industriale	RM 69 ASF
Curățarea de întreținere și curățarea profundă a podelelor din piatră fină	RM 753
Curățarea de întreținere a podelelor în domeniul sanitar	RM 751
Curățarea și dezinfectarea podelelor în domeniul sanitar	RM 732
Exfolierea tuturor podelelor rezistente la alcali (de ex. PVC)	RM 752
Exfolierea podelelor cu lino-leum	RM 754

- Deschideți capacul rezervorului pentru apă curată.
- Turnați amestecul de apă și soluție de curățat. Temperatura maximă a lichidului 50 °C.
- Închideți capacul rezervorului pentru apă curată.

#### Deplasați până în punctul de lucru

- Aduceți mânerul de deplasare în poziție verticală și blocați-l.



- Introduceți axele roților de transport în găurile de pe aparat și fixați-le.
- Înclinați aparatul pe o parte și împingeți-l pe roțile de transport la locul de utilizare.

La locul de exploatare:

- Apăsăți butonul de deblocare a roților de transport și scoateți roțile.
- Introduceți roțile de transport în suportul pentru roțile de transport.

#### Realizați conectarea la rețea

##### ⚠ PERICOL

Pericol de electrocutare.

Înainte de fiecare utilizare, verificați dacă există defecțiuni la cablul de rețea și la ștecher. Nu porniți aparatul cu cablul deteriorat. Un electrician trebuie să schimbe cablul deteriorat.

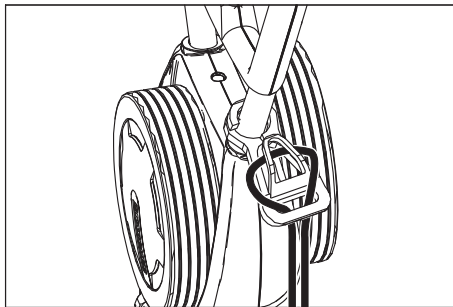
##### ATENȚIE

Pericol de deteriorare!

Nu este permisă depășirea impedanței maxime admise a rețelei la punctul de conexiune electrică (a se vedea datele tehnice). Dacă există nelămuriri referitor la impedan-

ța rețelei la punctul de conexiune electrică, vă rugăm să contactați compania locală de furnizare a energiei.

Folosiți prelungitoare cu secțiune suficientă (vezi „Date tehnice”) și desfășurați acestea complet de pe tamburul de cablu.



- Agățați capătul cablului prelungitor în formă de inel pe cârligul pentru eliberarea tensiunii.

- Introduceți ștecherul în priză.

##### ⚠ PERICOL

Pericol de rănire prin electrocutare datorită deteriorării cablului de alimentare. Nu lăsați cablul de alimentare să intre în contact cu perile rotative.

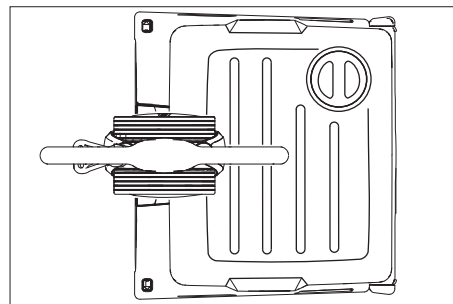
##### ATENȚIE

Pericol de deteriorare. Pentru curățarea în apropierea marginilor poziționați aparatul la perete cu rolele deflectoare.

#### Metodă de curățare

##### Deplasați aparatul înainte și înapoi

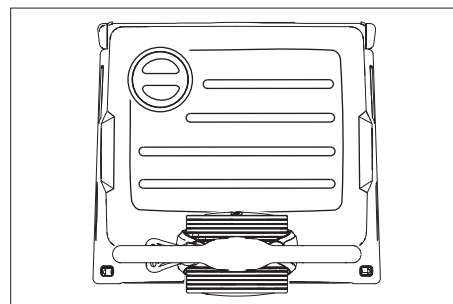
- Aduceți mânerul de deplasare în poziție verticală și blocați-l.



- Apăsăți mânerul de deplasare în jos și rotiți-l în poziția indicată mai sus.
- Puneți aparatul în funcțiune (vezi "Curățare") și împingeți aparatul înainte și înapoi deasupra suprafeței de lucru.

##### Deplasați aparatul înainte și înapoi pe lateral

- Aduceți mânerul de deplasare în poziție verticală și blocați-l.



- Apăsăți mânerul de deplasare în jos și rotiți-l în poziția indicată mai sus.
- Puneți aparatul în funcțiune (vezi „Curățare”).

- **Deplasare la stânga:** apăsați mânerul de deplasare în jos pe partea stângă.

- **Deplasare la dreapta:** apăsați mânerul de deplasare în jos pe partea dreaptă.

#### Curățarea

- Împingeți în sus opritorul mânerului de deplasare și reglați mânerul de deplasare într-o poziție de lucru comodă.
- Porniți perile prin apăsarea butonului de acționare a perilor.
- Porniți udarea perilor prin apăsarea butonului pentru soluția de curățat.
- Deplasați aparatul de la mânerul de deplasare la suprafața, care urmează să fie curățată (vezi "Metodă de curățare").

##### ATENȚIE

Pericol de deteriorare a suprafeței podelei. Nu utilizați aparatul pe loc.

#### Lustruirea

- Împingeți în sus opritorul mânerului de deplasare și reglați mânerul de deplasare într-o poziție de lucru comodă.
- Porniți perile prin apăsarea butonului de acționare a perilor.
- Deplasați aparatul de la mânerul de deplasare la suprafața, care urmează să fie curățată (vezi "Metodă de curățare").

##### ATENȚIE

Pericol de deteriorare a suprafeței podelei. Nu utilizați aparatul pe loc.

##### Indicație:

Pentru lustruire sub articole de mobilier, puteți să scoateți rezervoarele de apă proaspătă și apă uzată.

#### Oprirea și depozitarea

- Eliberați butonul pentru soluția de curățat.
- Eliberați comutatorul pentru acționarea perilor.
- Aduceți mânerul de deplasare în poziție verticală și blocați-l.
- Deconectați aparatul de la rețea.

#### Golirea rezervorului pentru apă curată

- Ridicați rezervorul de apă curată și duceți-l la instalația de eliminare.

##### ⚠ AVERTIZARE

Acordați atenție reglementărilor locale privind apele uzate.

- Scoateți capacul rezervorului de apă curată și goliți lichidul prin creștături.

#### Transport

##### ⚠ PRECAUȚIE

Pericol de rănire și deteriorare a aparatului! La transport țineți cont de greutatea aparatului.

- La transportul pe un vehicul, asigurați aparatul împotriva alunecării.

Pentru reducerea spațiului necesar, mânerul de deplasare poate fi rabatat sau demontat:

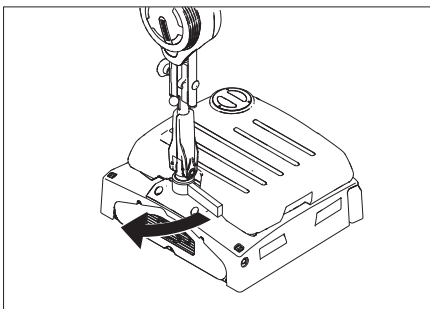
- Eliberați mânerul stea ale sistemului de fixare de la mânerul de deplasare.
- Deșurubați mânerul stea, scoateți șuruburile și scoateți jumătatea de sus a mânerului.

## Depozitarea

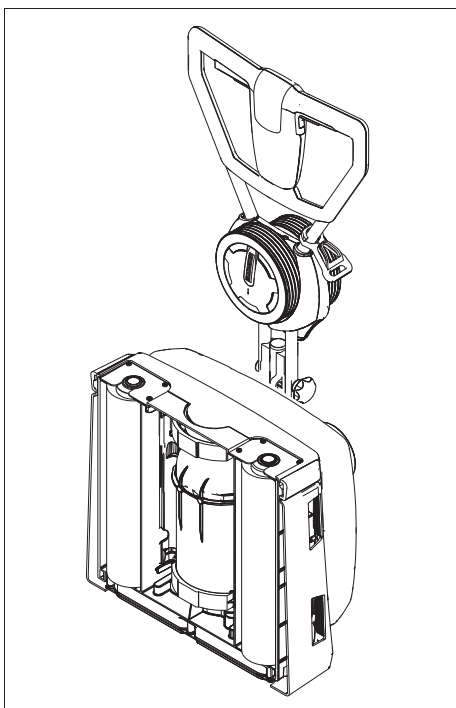
### ⚠ **PRECAUȚIE**

Pericol de rănire și deteriorare a aparatului!  
La depozitare țineți cont de greutatea aparatului.

Aparatul poate fi depozitat doar în spațiile interioare.



- Deschideți suportul pentru parcare.
- Împingeți în sus opritorul mânerului de deplasare și rabatați-l în jos deasupra aparatului în direcția rezervorului de apă proaspătă și blocați-l.



- Depozitați aparatul conform ilustrației de mai sus.

### **Indicație:**

Pentru a pune aparatul din nou în funcțiune împingeți în sus opritorul mânerului de deplasare și rabatați mânerul în sus. Închideți suportul pentru parcare.

## Îngrijirea și întreținerea

### ⚠ **PERICOL**

Pericol de electrocutare!

Pericol de accidentare!

Înainte de a efectua lucrări la aparat, scoateți ștecherul din priză.

### **ATENȚIE**

Pericol de deteriorare a aparatului din cauza apei scurse. Înainte de a efectua lucrări la aparat, goliți apa uzată și restul de apă proaspătă.

## Planul de întreținere

### După lucrul cu aspiratorul

#### **ATENȚIE**

Pericol de deteriorare. Nu stropiți aparatul cu apă și nu utilizați agenți de curățare agresivi.

- Goliți rezervorul pentru apă curată.
- Umpleți rezervorul de apă curată cu apă și clătiți aparatul pentru evitarea depunerilor.
- Goliți apa reziduală din rezervorul de apă curată.
- Verificați etanșeitatea supapei cu bilă din rezervorul de apă curată.
- Uscați rezervorul înainte de a le închide pentru evitarea producerii unui miros neplăcut.
- Curățați aparatul la exterior cu o cârpă umedă îmbibată cu soluție de curățare ușoară.
- Verificați uzura periilor, în caz că este necesar înlocuiți-le.
- Curățați tijele de distribuție deasupra periilor și, dacă este nevoie trageți-le afară și spălați-le cu apă.

### **Lunar**

- Curățați canalul periilor.

### **Anual**

- Realizați inspecția recomandată prin intermediul serviciului pentru clienți.

## Lucrări de întreținere

### Înlocuirea periilor cilindrice

- Culcați aparatul pe o parte.
- Apăsăți butonul pentru schimbarea periei și în același timp rabatați în jos peria cilindrică.
- Trageți afară peria cilindrică.
- Aplicați și fixați noua perie cilindrică pe piesa de antrenare.

### Contractul de întreținere

Pentru asigurarea disponibilității în serviciu a aparatului pot fi încheiate contracte de întreținere cu birourile locale de vânzare și de service.

### Protecția împotriva înghețului

În caz de pericol de îngheț:

- Goliți rezervorul pentru apă curată.
- Apăsăți butonul pentru soluția de curățat până când nu mai curge apă.
- Depozitați aparatul în spații ferite de îngheț.

## Defecțiuni

### ⚠ **PERICOL**

Pericol de electrocutare!

Pericol de accidentare!

Înainte de a efectua lucrări la aparat, scoateți ștecherul din priză.

### **ATENȚIE**

Pericol de deteriorare a aparatului din cauza apei scurse. Înainte de a efectua lucrări la aparat, goliți apa uzată și restul de apă proaspătă.

În cazul defecțiunilor care nu pot fi îndepărtate cu ajutorul acestui tabel, anunțați serviciul pentru clienți.

## Defecțiuni

Defecțiunea	Remedierea
Aparatul nu pornește	Verificați dacă ștecherul este introdus în priză. Siguranța electrică a prizei este prea scăzută, alegeți o priză corespunzătoare.
Cantitate de apă insuficientă	Verificați nivelul apei curate, în caz că este necesar umpleți rezervorul. Curățați supapa cu bilă din rezervorul de apă proaspătă. Verificați poziția corectă a rezervorului de apă curată pe aparat. Filtrul din rezervorul de apă curată este înfundat, curățați filtrul. Trageți afară tije de distribuție deasupra perii și spălați-le cu apă. Verificați dacă furtunurile sunt înfundate, dacă este nevoie curățați-le.
Rezultat nesatisfăcător după curățare	Verificați uzura perii, în caz că este necesar înlocuiți-le. Utilizați o perie cilindrică corespunzătoare conform materialului pardoselii și tipului murdăriei.
Periile nu se rotesc	Verificați existența corpurilor străine care blochează perii, în caz că este necesar îndepărtați corpurile străine. S-a declanșat comutatorul de siguranță contra supracurentului. Comutatorul de siguranță contra supracurentului revine în poziția normală după maxim un minut.
Aparatul vibrează	Periile cilindrice sunt deformată, schimbați perii.

## Date tehnice

		1.783-320.0	1.783-321.0
		1.783-320.0	
<b>Putere</b>			
Tensiunea nominală	V/Hz	220...240 / 1~50	230 / 1~60
Putere absorbită medie	W	1300	
Puterea motorului perii	W	2100	
Impedanța maximă admisă a rețelei	ohmi	0.396+j0.248	
Protecție		IPX4	
Lățimea de lucru	mm	400	
Diametru perie	mm	96	
Turația periei	1/min	1100	
<b>Dimensiuni și masa</b>			
Capacitatea teoretică de suprafață	m <sup>2</sup> /h	400	
Volum rezervor pentru apă curată	l	10	
Lungimea (fără mânerul de deplasare)	mm	490	
Lățime	mm	460	
Înălțimea (fără mânerul de deplasare)	mm	250	
Greutate (fără conținutul rezervorului, fără perii)	kg	38	
<b>Valori determinate conform EN 60335-2-67</b>			
Valoare totală oscilații brațe	m/s <sup>2</sup>	<2,5	
Nesiguranță K	m/s <sup>2</sup>	0,2	
Nivel de zgomot L <sub>pA</sub>	dB(A)	73	
Nesiguranță K <sub>pA</sub>	dB(A)	1	

## Accesorii

		Nr. de comandă	Bucăți	Nr. bucăți necesare pt. aparat
Perie cilindrică, roșie (medie, standard)	Pentru curățarea podelelor sensibile sau ușor murdare.	4.762-249.0	1	2
Perie cilindrică, verde (grit)	Pentru curățarea podelelor cu un grad de murdărire ridicat.	4.762-252.0	1	2
Perie cilindrică, portocaliu (înalt/scăzut)	Pentru frecarea podelelor structurate (gresie etc.).	4.762-251.0	1	2
Perie cilindrică, albă (moale)	Pentru lustruirea podelelor.	4.762-250.0	1	2
Arbore pentru tambur de curățat	Ca suport pentru tamburul de curățat	4.762-228.0	1	2
Disc, foarte moale, alb	Pentru curățarea și lustruirea podelelor sensibile.	6.369-727.0	1	2
Disc, moale, galben	Pentru lustruirea podelelor.	6.369-724.0	1	2
Disc, moliciune medie, roșu	Pentru curățarea podelelor cu un grad de murdărire scăzut.	6.369-726.0	1	2
Disc, dur, verde	Pentru curățarea podelelor cu un grad de murdărire normal sau ridicat.	6.369-725.0	1	2
Cilindru cu microfibre	Pentru îndepărtarea stratului cenușiu	4.114-003.0	1	2
Cablu de prelungire	20 m	6.647-022.0	1	1

### Declarație UE de conformitate

Prin prezenta declarăm că aparatul desemnat mai jos corespunde cerințelor fundamentale privind siguranța în exploatare și sănătatea incluse în directivele UE aplicabile, datorită conceptului și a modului de construcție pe care se bazează, în varianta comercializată de noi. În cazul efectuării unei modificări a aparatului care nu a fost convenită cu noi, această declarație își pierde valabilitatea.

**Produs:** Aparat pentru curățat podele  
**Tip:** 1.783-xxx

**Directive UE respectate:**  
2006/42/CE (+2009/127/CE)  
2014/30/UE

**Norme armonizate utilizate:**  
EN 55014-1: 2006+A1: 2009+A2: 2011  
EN 55014-2: 2015  
EN 60335-1  
EN 60335-2-67: 2009  
EN 61000-3-2: 2014  
EN 61000-3-3: 2013  
EN 62233: 2008

**Norme de aplicare naționale:**

Semnatarii acționează în numele și prin împuternicirea Consiliului director.



H. Jenner  
Chairman of the Board of Management



S. Reiser  
Director Regulatory Affairs & Certification

Reprezentant autorizat cu eliberarea documentelor

S. Reiser

Alfred Kärcher SE & Co. KG  
Alfred-Kärcher-Straße 28-40  
71364 Winnenden (Germany)  
Tel.: +49 7195 14-0  
Fax: +49 7195 14-2212

Winnenden, 2019/01/01



### Garanție

În fiecare țară sunt valabile condițiile de garanție publicate de distribuitorul nostru din țara respectivă. Eventuale defecțiuni ale accesoriilor, care survin în perioada de garanție și care sunt rezultatul unor defecte de fabricație sau de material, vor fi remediate gratuit. Pentru a putea beneficia de garanție, prezentați-vă cu chitanța de cumpărare la magazin sau la cea mai apropiată unitate de service autorizată.

### Piese de schimb

Utilizați doar accesorii și piese de schimb originale; acestea oferă garanția unei funcționări sigure și fără defecțiuni a aparatului.

Informații referitoare la accesorii și piese de schimb se găsesc la adresa [www.kaercher.com](http://www.kaercher.com).

  Pred prvým použitím vášho zariadenia si prečítajte tento pôvodný návod na použitie, konajte podľa neho a uschovajte ho pre neskoršie použitie alebo pre ďalšieho majiteľa zariadenia.

## Obsah

Bezpečnostné pokyny . . . . .	SK	1
Funkcia . . . . .	SK	1
Používanie výrobku v súlade s jeho určením . . . . .	SK	1
Ochrana životného prostredia .	SK	1
Ovládacie prvky . . . . .	SK	2
Pred uvedením do prevádzky .	SK	2
Prevádzka . . . . .	SK	2
Transport . . . . .	SK	3
Uskladnenie . . . . .	SK	3
Starostlivosť a údržba . . . . .	SK	4
Poruchy . . . . .	SK	4
Technické údaje . . . . .	SK	5
Príslušenstvo . . . . .	SK	6
Vyhlasenie o zhode s normami EÚ . . . . .	SK	6
Záruka . . . . .	SK	6
Náhradné diely . . . . .	SK	6

## Bezpečnostné pokyny

Pred prvým použitím prístroja si prečítajte a dodržiavajte tento návod na obsluhu a priloženú brožúru Bezpečnostné pokyny pre prístroje s čistiacimi kefami, 5.956-251.0

### Stupne nebezpečenstva

#### **NEBEZPEČENSTVO**

*Upozornenie na bezprostredne hroziace nebezpečenstvo, ktoré môže spôsobiť vážne zranenia alebo smrť.*

#### **VÝSTRAHA**

*Upozornenie na možnú nebezpečnú situáciu, ktorá by mohla viesť k vážnemu zraneniu alebo smrti.*

#### **UPOZORNENIE**

*Upozornenie na možnú nebezpečnú situáciu, ktorá by mohla viesť k ľahkým zraneniam.*

#### **POZOR**

*Pozornenie na možnú nebezpečnú situáciu, ktorá by mohla viesť k vecným škodám.*

## Funkcia

Stroj sa používa na čistenie alebo leštenie rovných podláh za mokra.

Dve oproti sebe sa pohybujúce valcové kefy čistia podlahu pomocou privádzanej čistiacej kvapaliny. Pracovná šírka 400 mm a objem nádrže na čistú vodu 10 l umožňujú efektívne čistenie.

Sieťová prevádzka umožňuje vysoký výkon bez obmedzenia pracovného času.

#### **Upozornenie:**

Podľa daných druhov čistenia je možné prístroj vybaviť rôznym príslušenstvom. Spýtajte sa na náš katalóg alebo nás navštívte na internete na [www.karcher.com](http://www.karcher.com).

## Používanie výrobku v súlade s jeho určením

Tento zemetací stroj používajte výhradne podľa údajov uvedených v tomto návode na prevádzku.

- Stroj sa smie používať len na čistenie hladkých podláh, ktoré nie sú chýlostivé na vlhkosť a leštenie. Rozsah používaných teplôt leží medzi +5°C a +40°C.
- Stroj nie je vhodný na čistenie zmrznutých podláh (napr. v chladiarňach).
- Stroj sa smie vybaviť len originálnym príslušenstvom a originálnymi náhradnými dielmi.
- Stroj bol vyvinutý na čistenie podláh vo vnútorných priestoroch, popr. čistenie zastrešených plôch. Pri iných oblastiach použitia musí byť preskúšané použitie alternatívnych kief.
- Stroj nie je určený na čistenie verejných komunikácií.
- Toto zariadenie je vhodné na priemyselné použitie, napr. v dielňach, gastronómii a pri čistení budov s príslušenstvom a náhradnými dielmi od spoločnosti Kärcher.

## Ochrana životného prostredia



Obalové materiály sú recyklovateľné. Obalové materiály láskavo nevyhadzujte do komunálneho odpadu, ale odovzdajte ich do zberne druhotných surovín.

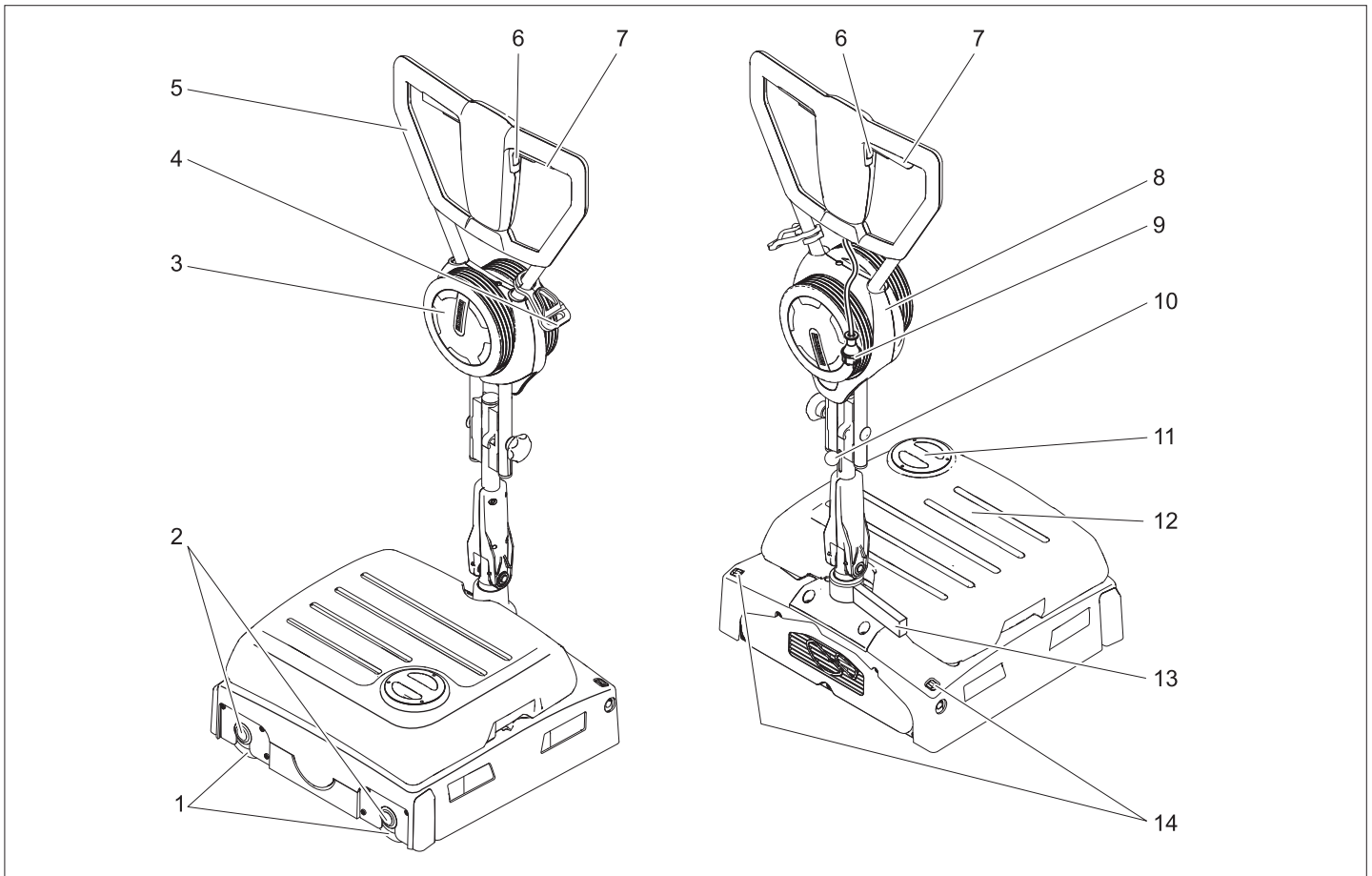


Vyradené stroje obsahujú hodnotné recyklovateľné látky, ktoré by sa mali opäť zužitkovať. Batérie, olej alebo podobné látky sa nesmú dostať do životného prostredia. Vyradené prístroje likvidujte preto len prostredníctvom na to určených zberných systémov.

#### **Pokyny k zloženiu (REACH)**

Aktuálne informácie o zložení nájdete na: [www.karcher.com/REACH](http://www.karcher.com/REACH)





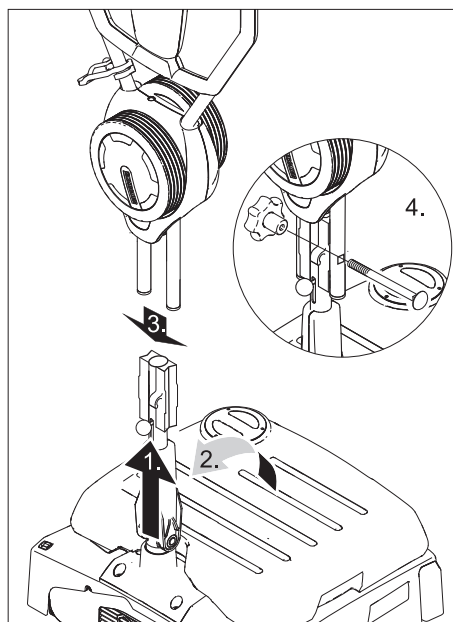
- 1 Valcová kefa
- 2 Tlačidlo výmeny kefy
- 3 Prepravné koliesko
- 4 Háky na uvoľnenie ťahu
- 5 Posuvná rukoväť
- 6 Tlačidlo čistiaceho roztoku
- 7 Vypínač pohonu kief
- 8 Držiak prepravného kolesa
- 9 Sieťová zástrčka
- 10 Aretácia posuvného ramena
- 11 Veko nádrže na čistú vodu
- 12 Nádrž na čistú vodu
- 13 Parkovacia opierka
- 14 Tlačidlo uvoľnenia prepravného kolesa

### Farebné označenie

- Ovládacie prvky pre čistiaci proces sú žlté.
- Ovládacie prvky pre údržbu a servis sú svetlosivé.

## Pred uvedením do prevádzky

### Montáž posuvného ramena



### POZOR

Nebezpečenstvo poškodenia. Kábel sa pri montáži nesmie zaseknúť.

- Posuvné rameno posuňte smerom hore.
- Spodnú polovicu posuvného ramena nastavte zvisle a nechajte zapadnúť na svoje miesto.
- Hornú polovicu posuvného ramena posuňte na spodnú polovicu posuvného ramena.

→ Preveďte skrutku, naskrutkujte hviezdicový držiak a pevne dotiahnite.

→ Kábel upevnite na hák posuvného ramena určený pre kábel.

### Montáž kief

Pred uvedením do prevádzky sa musia namontovať kefy (pozri „práce na údržbe“).

## Prevádzka

### Upozornenie:

K okamžitému vyradeniu pohonu kefy z prevádzky uvoľnite vypínač pohonu kefiel.

### Doplnenie prevádzkových látok

#### ⚠ VÝSTRAHA

Nebezpečenstvo poškodenia. Používajte len odporúčané čistiace prostriedky. Za iné čistiace prostriedky nesie prevádzkovateľ zvýšené riziko, pokiaľ ide o prevádzkovú bezpečnosť, nebezpečenstvo poranenia a zníženú životnosť prístroja. Používajte len čistiace prostriedky, ktoré neobsahujú rozpúšťadlá, kyselinu solnú a kyselinu fluorovodíkovú.

Dodržujte bezpečnostné pokyny uvedené na čistiacich prostriedkoch.

### Upozornenie:

Nepoužívajte žiadne silne peniace čistiace prostriedky.

Odporúčané čistiace prostriedky:

Použitie	Čistiaci prostriedok
Čistenie všetkých podláh s odolnosťou voči vode	RM 746 RM 780
Čistenie leštených povrchov (napr. granit)	RM 755 es

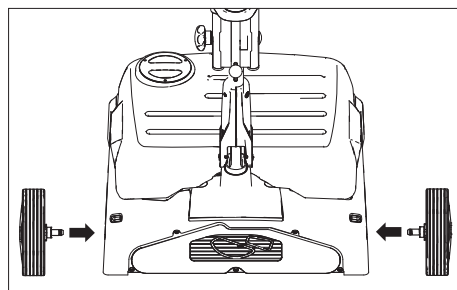


Čistenie a základné čistenie priemyselných podláh.	RM 69 ASF
Čistenie a základné čistenie jemnej kameninovej dlažby	RM 753
Čistenie obkladačiek sociálnych zariadení	RM 751
Čistenie a dezinfekcia sociálnych zariadení	RM 732
Odstránenie vrstvy všetkých podláh odolných voči alkáliám (napr. PVC)	RM 752
Odstránenie vrstvy podlahy z linolea	RM 754

- Otvorte veko nádrže na čistou vodu.
- Naplňte zmesou čistiaceho prostriedku a vody. Najvyššia teplota kvapaliny 50 °C.
- Uzavrite veko nádrže na čistou vodu.

### Príchod na miesto použitia

- Posuvné rameno nastavte zvisle a nechajte zapadnúť na svoje miesto.



- Osky prepravných kolies zasuňte do otvorov v zariadení a nechajte ich zapadnúť na svoje miesto.
  - Zariadenie vyklopte a posúvajte na prepravných kolieskach na miesto použitia.
- Na mieste použitia:
- Stlačte tlačidlo uvoľnenia prepravného kolesa a prepravné koleso vytiahnite.
  - Prepravné kolesá zasuňte až po doraz do držiaka prepravného kolesa.

### Vytvorenie pripojenia siete

#### ⚠ NEBEZPEČENSTVO

Nebezpečenstvo úrazu elektrickým prúdom.

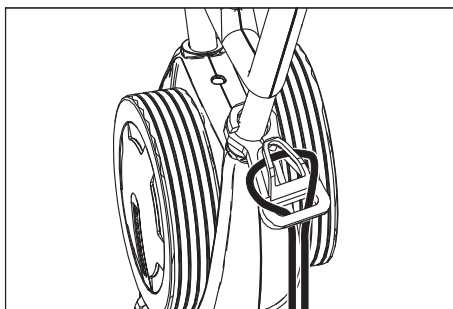
Pred každým použitím skontrolujte prístroj, či nie je poškodená sieťová prípojka zariadenia. Prístroj s poškodeným káblom nespúšťajte do prevádzky. Poškodený kábel nechajte vymeniť odborným elektrikárom.

#### POZOR

Nebezpečenstvo poškodenia!

Maximálna prípustná sieťová impedancia v elektrickom bode pripojenia (pozri technické údaje) sa nesmie prekročiť. Pri nejasnostiach s ohľadom na sieťovú impedanciu prichádzajúcu do vášho spojovacieho bodu kontaktujte vášho dodávateľa elektrickej energie.

Použite predlžovací kábel s dostatočným prierezom (pozri "Technické údaje") a celkom odviňte z bubna kábla.



- Zavesíte koniec predlžovacieho kábla na hák uvoľnenia ťahu.
- Zastrčíte sieťovú zástrčku.

#### ⚠ NEBEZPEČENSTVO

Nebezpečenstvo úrazu elektrickým prúdom z dôvodu poškodenia vedenia elektrického napájania. Vedenie elektrického napájania sa nesmie dostať do styku s rotujúcimi kefami.

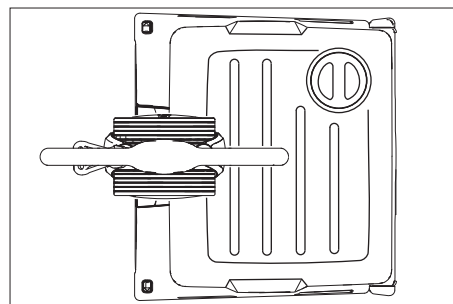
#### POZOR

Nebezpečenstvo poškodenia. Pri čistení prístroja v blízkosti okrajov nasmerujte otočnými kolieskami k stene.

### Spôsob čistenia

Zariadením pohybujte smerom dopredu a dozadu

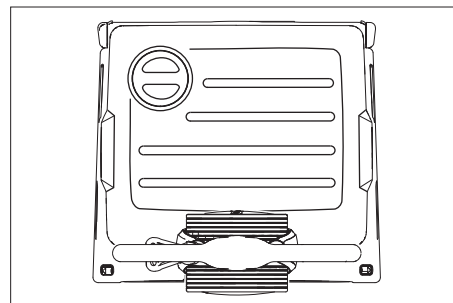
- Posuvné rameno nastavte zvisle a nechajte zapadnúť na svoje miesto.



- Posuvné rameno stlačte smerom dole a otočte do hore zobrazenej polohy.
- Uvedte prístroj do prevádzky (pozri „Čistenie“) a posúvajte dopredu a dozadu po opracovávannej ploche.

### Pohyb zariadenia do boku tam a späť

- Posuvné rameno nastavte zvisle a nechajte zapadnúť na svoje miesto.



- Posuvné rameno stlačte smerom dole a otočte do hore zobrazenej polohy.
- Zariadenie uvedte do prevádzky (pozri „Čistenie“).
- **Pohyb zariadenia doľava:** Stlačte posuvné rameno na ľavej strane smerom nadol.  
**Pohyb zariadenia doprava:** Stlačte posuvné rameno na pravej strane smerom nadol.

### Čistenie

- Aretáciu posuvného ramena posuňte smerom hore a posuvné rameno sklopte do pohodlnej pracovnej výšky.
- Zapnite kefy stlačením vypínača pohonu kief.
- Zapnite namočenie kief stlačením vypínača čistiaceho roztoku.
- So zariadením, ktoré držíte za posuvné rameno, prechádzajte po čistenej ploche (pozri „Spôsob čistenia“).

#### POZOR

Nebezpečenstvo poškodenia povrchu podlahy. Zariadenie neprevádzkujte na mieste.

### Leštenie

- Aretáciu posuvného ramena posuňte smerom hore a posuvné rameno sklopte do pohodlnej pracovnej výšky.
- Zapnite kefy stlačením vypínača pohonu kief.
- So zariadením, ktoré držíte za posuvné rameno, prechádzajte po čistenej ploche (pozri „Spôsob čistenia“).

#### POZOR

Nebezpečenstvo poškodenia povrchu podlahy. Zariadenie neprevádzkujte na mieste.

#### Upozornenie:

Na leštenie pod predmetmi zariadenia je možné odobrať nádrž na čistou a znečistenú vodu.

### Zastavenie a odstavenie

- Uvoľnite tlačidlo čistiaceho roztoku.
- Uvoľnite vypínač pohonu kief.
- Posuvné rameno nastavte zvisle a nechajte zapadnúť na svoje miesto.
- Vytiahnite sieťový kábel.

### Vypustenie nádrže na čistou vodu

- Odklopte nádrž na čistou vodu a preneste ju k likvidačnému zariadeniu.

#### ⚠ VÝSTRAHA

Dodržiavajte miestne predpisy na úpravu odpadových vôd.

- Odoberte veko nádrže na čistou vodu a kvapalinu vylejte cez drážku.

### Transport

#### ⚠ UPOZORNENIE

Nebezpečenstvo zranenia a poškodenia! Pri prepravovaní prístroja zohľadnite jeho hmotnosť.

- Pri preprave vozidlom zaistite stroj proti sklznutiu.

Na zmenšenie potreby miesta je možné posuvné rameno sklopiť alebo odklopiť.

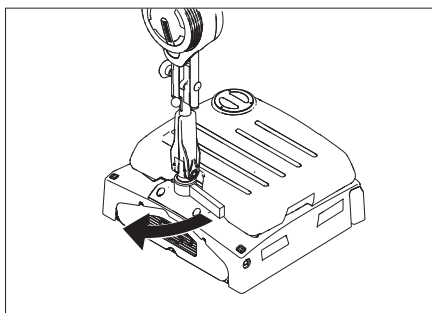
- Uvoľnite hviezdicové držiaky upevnenia posuvného ramena.
- Odkrutkujte hviezdicové držiaky, vyberte skrutky a odoberte hornú polovicu posuvného ramena.

### Uskladnenie

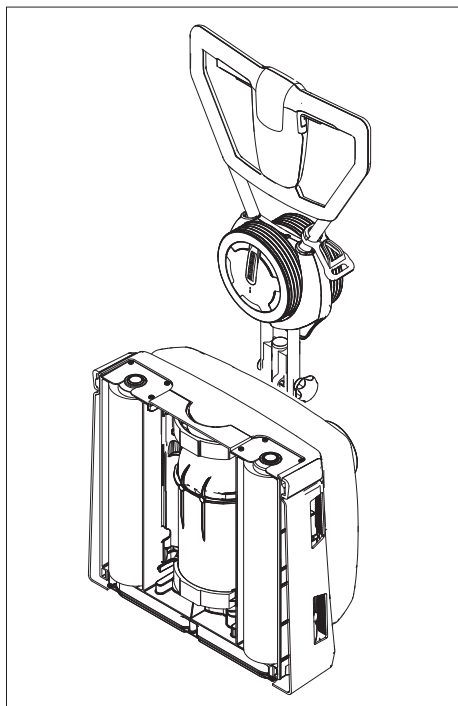
#### ⚠ UPOZORNENIE

Nebezpečenstvo zranenia a poškodenia! Pri uskladnení prístroja zohľadnite jeho hmotnosť.

Toto zariadenie sa smie uschovávať len vo vnútri.



- Vyklopte parkovaciu podporu.
- Aretáciu posuvného ramena posuňte smerom hore a posuvné rameno nad zariadením sklopte do smeru nádrže na čistú vodu smerom dole a nechajte zapadnúť na svoje miesto.



- Zariadenie odstavte tak, ako je uvedené vyššie.

#### Upozornenie:

Na opätovné uvedenie do prevádzky posuňte aretáciu posuvného ramena smerom hore a posuvné rameno vyklopte smerom hore. Zaklapnite parkovaciu podporu.

### Starostlivosť a údržba

#### ⚠ NEBEZPEČENSTVO

Nebezpečenstvo úrazu elektrickým prúdom!

Nebezpečenstvo zranenia!

Pred začatím prác na prístroji vytiahnite sieťovú zástrčku.

#### POZOR

Nebezpečenstvo poškodenia prístroja spôsobené vypúšťanou vodou. Pred začatím prác na prístroji vypustite znečistenú vodu a zvyšnú čistú vodu.

### Plán údržby

#### Po práci

#### POZOR

Nebezpečenstvo poškodenia. Prístroj neostrekujte vodou a nepoužívajte žiadne agresívne čistiace prostriedky.

- Vypustite nádrž na čistú vodu.

- Nádrž na čistú vodu naplňte čistou vodou a zariadenie vypláchnite, aby nedošlo k vzniku usadenín.
- Z nádrže na čistú vodu vypustite zvyšnú vodu.
- Skontrolujte tesnenie guľového ventilu v nádrži na čistú vodu.
- Nádrž pred uzavretím nechajte vysušiť, aby nedochádzalo k tvorbe zápachu.
- Stroj zvonka očistite pomocou vlhkej handry namočenej do mierneho umývacieho roztoku.
- Skontrolujte opotrebovanie kefiek, v prípade potreby ich vymeňte.
- Vyčistite lišty na rozdeľovanie vody nad kefkami, v prípade potreby ich vytiahnite a vypláchnite vodou.

#### Mesačne

- Vyčistite kefový tunel.

#### Ročne

- Objednajte si predpísanú inšpekciu u servisnej služby.

### Údržbárske práce

#### Výmena valcových kefiek

- Zariadenie položte do boku.
- Stlačte tlačidlo výmeny kefiek a súčasne sklopte valcovú kefu smerom dole.
- Vytiahnite valcovú kefu.
- Novú valcovú kefu nasuňte na unášač a nechajte ju zapadnúť na svoje miesto.

#### Zmluva o údržbe

Pre spoľahlivú prevádzku prístroja môžete uzavrieť s príslušným obchodným/servisným poradcom zmluvu o údržbe.

### Ochrana proti zamrznutiu

Pri nebezpečenstve mrazu:

- Vypustite nádrž na čistú vodu.
- Vypínač čistiaceho roztoku držte stlačený tak dlho, až už nevystupuje žiadna voda.
- Stroj odstavte v miestnosti chránenej pred mrazom.

### Poruchy

#### ⚠ NEBEZPEČENSTVO

Nebezpečenstvo úrazu elektrickým prúdom!

Nebezpečenstvo zranenia!

Pred začatím prác na prístroji vytiahnite sieťovú zástrčku.

#### POZOR

Nebezpečenstvo poškodenia prístroja spôsobené vypúšťanou vodou. Pred začatím prác na prístroji vypustite znečistenú vodu a zvyšnú čistú vodu.

Pri poruchách, ktoré nie je možné odstrániť pomocou tejto tabuľky, zavolajte servisnú službu.

## Poruchy

Porucha	Odstránenie
Stroj sa nedá naštartovať	Prekontrolujte, či je zasunutá sieťová zástrčka. Istenie zásuvky je príliš nízke, vyhľadajte vhodnú zásuvku.
Nedostatočné množstvo vody	Skontrolujte stav čistej vody, v prípade potreby doplňte nádrž. Vyčistite guľový ventil v nádrži na čistú vodu. Skontrolujte správnu polohu nádrže na čistú vodu na zariadení. Filter v nádrži na čistú vodu je upchatý. Filter vyčistite. Vytiahnite lišty na rozdeľovanie vody nad kefkami a vypláchnite ich vodou. Hadice skontrolujte, či nie sú upchaté. V prípade potreby vyčistite.
Nedostatočný výsledok čistenia	Skontrolujte opotrebovanie kief, v prípade potreby ich vymeňte. Podľa druhu znečistenia a povrchu podlahy použite vhodné valcové kefy.
Kefy sa neotáčajú	Skontrolujte, či cudzie telesá neblokujú kefy, popr. cudzie telesá odstráňte. Aktivoval sa nadprúdový ochranný spínač. Nadprúdový ochranný spínač opäť uvoľní prevádzku po maximálne jednej minúte.
Zariadenie vibruje	Valcové kefy nie sú okrúhle, vymeňte ich.

## Technické údaje

		1.783-320.0 1.783-320.0	1.783-321.0
<b>Výkon</b>			
Menovité napätie	V/Hz	220...240 / 1~50	230 / 1~60
Stredný príkon	W	1300	
Výkon motorov kief	W	2100	
Maximálne prípustná sieťová impedancia	Ohmov	0.396+j0.248	
Druh krytia		IPX4	
Pracovná šírka	mm	400	
Priemer kefy	mm	96	
Počet otáčok kefy	1/min	1100	
<b>Rozmery a hmotnosť</b>			
Teoretický plošný výkon	m <sup>2</sup> /h	400	
Objem nádrže na čistú vodu	l	10	
Dĺžka (bez posuvného držadla)	mm	490	
Šírka	mm	460	
Výška (bez posuvného držadla)	mm	250	
Hmotnosť (bez obsahu nádrže, bez kief)	kg	38	
<b>Zistené hodnoty podľa EN 60335-2-67</b>			
Celková hodnota kmitania ramien	m/s <sup>2</sup>	<2,5	
Nebezpečnosť K	m/s <sup>2</sup>	0,2	
Hlučnosť L <sub>pA</sub>	dB(A)	73	
Nebezpečnosť K <sub>pA</sub>	dB(A)	1	

## Príslušenstvo

		Objednáva- cie číslo	Ks	Prístroj potrebuje kus
Valcová kefa, červená (stredná, štandard)	Na čistenie málo znečistených alebo chúlolistivých podláh.	4.762-249.0	1	2
Valcová kefa, zelená (tvrdá)	Na čistenie veľmi znečistených podláh.	4.762-252.0	1	2
Valcová kefa, oranžová (vysoká/hlboká)	Na kefovanie štruktúrovaných podláh (bezpečnostných dlaždíc atď.)	4.762-251.0	1	2
Valcová kefa, biela (mäkká)	Na leštenie podláh.	4.762-250.0	1	2
Hriadeľ valcových vložiek	Na uloženie valcových vložiek.	4.762-228.0	1	2
Vložka, veľmi mäkká, biela	Na čistenie a leštenie citlivých podláh.	6.369-727.0	1	2
Vložka, mäkká, žltá	Na leštenie podláh.	6.369-724.0	1	2
Vložka, stredne mäkká, červená	Na čistenie ľahko znečistených podláh.	6.369-726.0	1	2
Vložka, tvrdá, zelená	Na čistenie normálne až veľmi znečistených podláh.	6.369-725.0	1	2
Valec s mikrovláknami	Na odstránenie sivého závoja	4.114-003.0	1	2
Predžhovací kábel	20 m	6.647-022.0	1	1

### EÚ Vyhlásenie o zhode

Týmto vyhlasujeme, že ďalej označený stroj zodpovedá na základe jeho koncepcie a konštrukcie a takisto vyhotovenia, ktoré sme dodali, príslušným základným požiadavkám na bezpečnosť a ochranu zdravia uvedeným v smerniciach EÚ. Pri zmene stroja, ktorá nebola nami odsúhlasená, stráca toto prehlásenie svoju platnosť.

**Výrobok:** Čistič podláh

**Typ:** 1.783-xxx

**Príslušné Smernice EÚ:**

2006/42/ES (+2009/127/ES)

2014/30/EÚ

**Uplatňované harmonizované normy:**

EN 55014-1: 2006+A1: 2009+A2: 2011

EN 55014-2: 2015

EN 60335-1

EN 60335-2-67: 2009

EN 61000-3-2: 2014

EN 61000-3-3: 2013

EN 62233: 2008

**Uplatňované národné normy:**

-

Podpísaní jednajú z poverenia a s plnou mocou predstavenstva.



H. Jenner

Chairman of the Board of Management



S. Reiser

Director Regulatory Affairs & Certification

Osoba zodpovedná za dokumentáciu:

S. Reiser

Alfred Kärcher SE & Co. KG

Alfred-Kärcher-Straße 28-40

71364 Winnenden (Germany)

Tel.: +49 7195 14-0

Fax: +49 7195 14-2212

Winnenden, 2019/01/01



### Záruka

V každej krajine platia záručné podmienky našej distribučnej organizácie. Prípadné poruchy vo vašom príslušenstve odstránime počas záručnej lehoty bezplatne, ak sú ich príčinou chyby materiálu alebo výrobné chyby. Pri uplatňovaní záruky sa spolu s dokladom o kúpe zariadenia láskavo obráťte na predajcu alebo na najbližší autorizovaný zákaznícky servis.

### Náhradné diely

Používajte len originálne príslušenstvo a originálne náhradné diely, pretože zaručujú bezpečnú a bezporuchovú prevádzku prístroja.

Informácie o príslušenstve a náhradných dieloch nájdete na stránke [www.kaercher.com](http://www.kaercher.com).

  Prije prve uporabe Vašeg uređaja pročitajte ove originalne radne upute, postupajte prema njima i sačuvajte ih za kasniju uporabu ili za sljedećeg vlasnika.

## Pregled sadržaja

Sigurnosni napuci	HR	1
Funkcija	HR	1
Namjensko korištenje	HR	1
Zaštita okoliša	HR	1
Komandni elementi	HR	2
Prije prve uporabe	HR	2
U radu	HR	2
Transport	HR	3
Skladištenje	HR	4
Njega i održavanje	HR	4
Smetnje	HR	4
Tehnički podaci	HR	5
Pribor	HR	6
EZ izjava o usklađenosti	HR	6
Jamstvo	HR	6
Pričuvni dijelovi	HR	6

## Sigurnosni napuci

Prije prve uporabe uređaja pročitajte i pridržavajte se ovih uputa za uporabu i priloženog prospekta sa sigurnosnim uputama za uređaje za čišćenje s četkama, 5.956-251.0

### Stupnjevi opasnosti

#### **OPASNOST**

*Napomena koja upućuje na neposredno prijeteću opasnost koja za posljedicu ima teške tjelesne ozljede ili smrt.*

#### **UPOZORENJE**

*Napomena koja upućuje na eventualno opasnu situaciju koja može prouzročiti teške tjelesne ozljede ili smrt.*

#### **OPREZ**

*Napomena koja upućuje na eventualno opasnu situaciju koja može prouzročiti lakše ozljede.*

#### **PAŽNJA**

*Napomena koja upućuje na eventualno opasnu situaciju koja može prouzročiti materijalnu štetu.*

## Funkcija

Ovaj se uređaj koristi za mokro čišćenje ili poliranje ravnih podova.

Dvije valjkaste četke koje se kreću u suprotnim smjerovima čiste tlo dovedenom tekućinom za pranje. Radna širina od 400 mm i prihvatni volumen spremnika svježe vode od 10 l omogućuju učinkovito čišćenje.

Mrežni pogon omogućava visok učinak bez ograničavanja radnog vremena.

#### **Napomena:**

Ovisno o zahtjevima stroj se može opremiti različitim priborom. Zatražite naš katalog ili posjetite našu Internet stranicu pod [www.kaercher.com](http://www.kaercher.com).

## Namjensko korištenje

Ovaj stroj za struganje prljavštine koristite isključivo u skladu s navodima ovih uputa za rad.

- Uređaj se smije koristiti isključivo za čišćenje glatkih podova koji nisu osjetljivi na vlagu niti poliranje. Raspon radne temperature je između +5°C i +40°C.
- Uređaj nije prikladan za čišćenje smrznutih podova (npr. u rashladnim komorama).
- Uređaj se smije opremiti isključivo originalnim priborom i pričuvnim dijelovima.
- Uređaj je koncipiran za čišćenje podova u unutrašnjim odnosno natkrivenim prostorijama. Kod ostalih područja primjene mora se provjeriti primjena zamjenskih četki.
- Uređaj nije predviđen za čišćenje javnih prometnih površina.
- Ovaj uređaj je prikladan za profesionalnu primjenu, npr. u zanatstvu i gastronomiji kao i za poduzeća koja se profesionalno bave čišćenjem zgrada i to s priborom i rezervnim dijelovima koje odobrava Kärcher.

## Zaštita okoliša



Materijali ambalaže se mogu reciklirati. Molimo Vas da ambalažu ne odlažete u kućne otpatke, već ih predajte kao sekundarne sirovine.



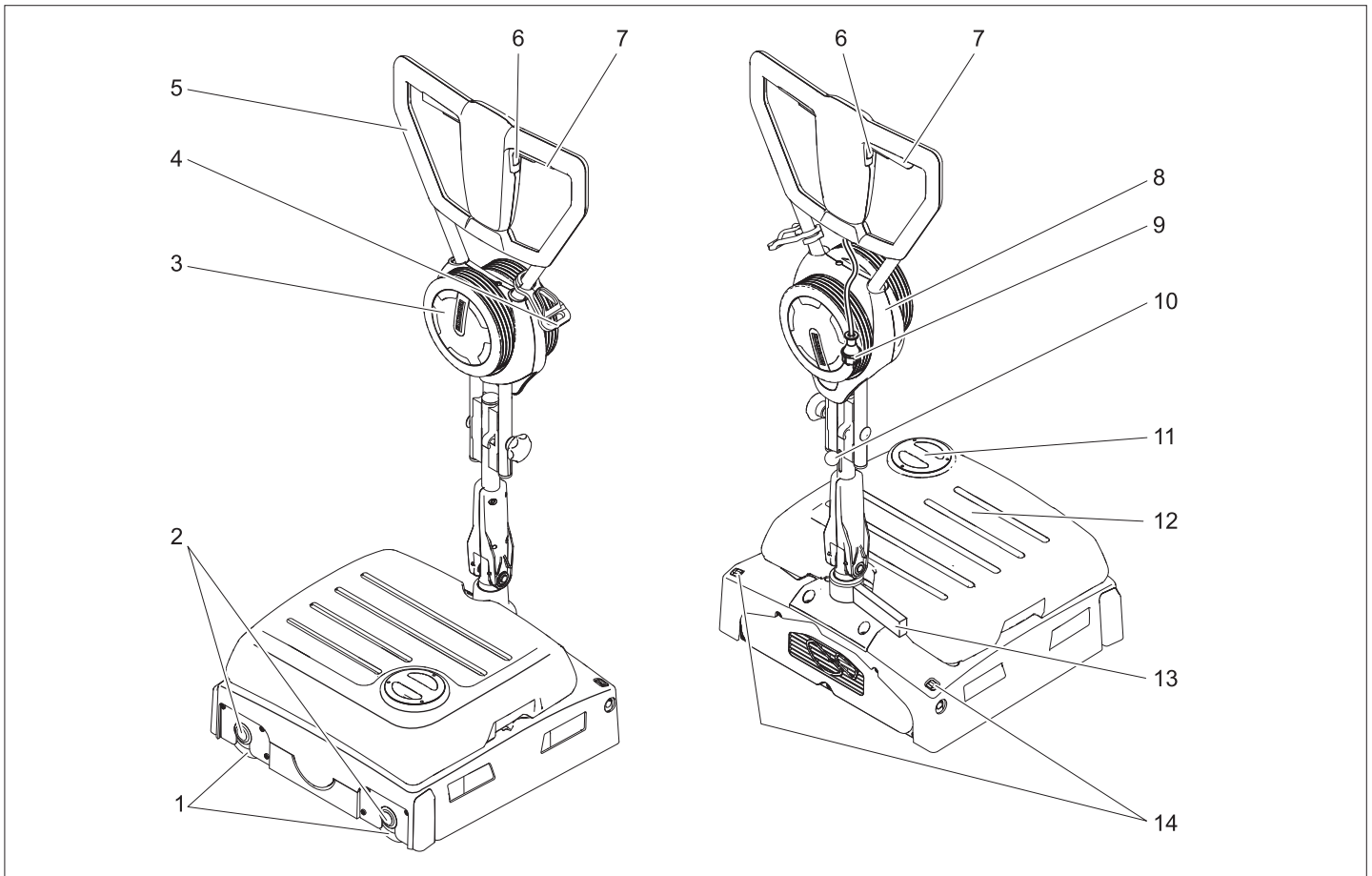
Stari uređaji sadrže vrijedne materijale koji se mogu reciklirati te bi ih stoga trebalo predati kao sekundarne sirovine. Baterije, ulje i slični materijali ne smiju dospjeti u okoliš. Stoga Vas molimo da stare uređaje zbrinete preko odgovarajućih sabirnih sustava.

#### **Napomene o sastojcima (REACH)**

Aktualne informacije o sastojcima možete pronaći na stranici:

[www.kaercher.com/REACH](http://www.kaercher.com/REACH)





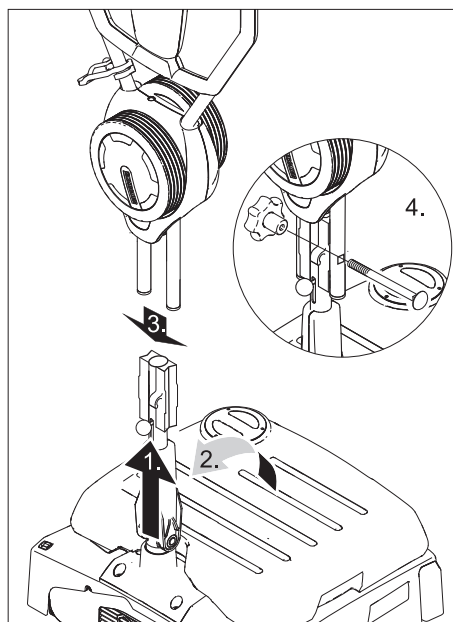
- 1 Valjkaste četke
- 2 Tipka za zamjenu četke
- 3 Transportni kotačić
- 4 Kuka za vlačno rasterećenje
- 5 Potisna ručica
- 6 Prekidač otopine za pranje
- 7 Prekidač pogona četki
- 8 Držać transportnog kotača
- 9 Strujni utikač
- 10 Učvršćivač potisne ručice
- 11 Poklopac spremnika svježe vode
- 12 Spremnik svježe vode
- 13 Parkirni potpornik
- 14 Tipka za deblokiranje transportnog kotača

### Oznaka u boji

- Komandni elementi za proces čišćenja su žuti.
- Komandni elementi za održavanje i servis su svijetlo sivi.

## Prije prve uporabe

### Montaža potisne ručice



### PAŽNJA

Opasnost od oštećenja. Prilikom montaže nemojte priključiti kabel.

- Gurnite učvršćivač potisne ručice prema gore.
- Donju polovicu potisne ručice postavite okomito i blokirajte.
- Gornju polovicu potisne ručice gurnite na donju polovicu.
- Provucite vijke pa navijte i zategnite zvjezdasti pričvrtnik.

- Pričvrstite kabel na kukicu za kabel potisne ručice.

### Montaža četki

Četke se moraju montirati prije stavljanja u pogon (pogledajte odlomak "Radovi na održavanju").

## U radu

### Napomena:

Za trenutačno isključivanje pogona četki pustite prekidač pogona četki.

### Punjenje radnih medija

#### Δ UPOZORENJE

Opasnost od oštećenja. Koristite samo preporučena sredstva za pranje. Za druga sredstva za pranje korisnik na sebe preuzima povećani rizik od nesreća, remećenja sigurnosti pri radu i smanjenog životnog vijeka uređaja. Koristite samo sredstva za pranje koja ne sadrže otapala, solnu i fluorovodičnu kiselinu.

Obratite pažnju na sigurnosne napomene na sredstvima za pranje.



### Napomena:

Ne primjenjujte sredstva za pranje koja jako pjene.

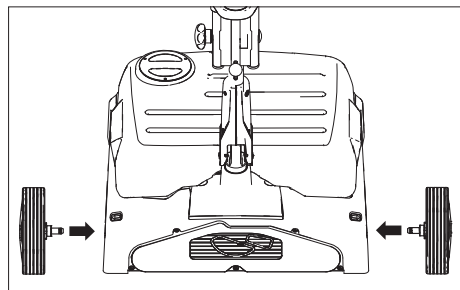
Preporučena sredstva za pranje:

Primjena	Sredstvo za pranje
Redovito čišćenje svih podova otpornih na vodu	RM 746 RM 780
Redovito čišćenje sjajnih površina (npr. granita)	RM 755 es
Redovito i temeljno čišćenje industrijskih podova	RM 69 ASF
Redovito i temeljno čišćenje podova od fine keramike	RM 753
Redovito i temeljno čišćenje podova u sanitarnim prostorijama	RM 751
Čišćenje i dezinfekcija u sanitarnim prostorijama	RM 732
Skidanje slojeva sa svih podova otpornih na alkalije (npr. PVC)	RM 752
Skidanje slojeva linoleumskih podova	RM 754

- Otvorite poklopac spremnika svježe vode.
- Ulijte mješavinu vode i sredstva za pranje. Najviša temperatura tekućine smije biti 50°C.
- Zatvorite poklopac spremnika svježe vode.

### Vožnja do mjesta čišćenja

- Potisnu ručicu postavite okomito i blokirajte.



- Osovine transportnih kotačića utaknite u provrte na uređaju i blokirajte.
- Nagnite uređaj te ga pomoću transportnih kotača odgurajte do mjesta uporabe.

Na mjestu uporabe:

- pritisnite tipku za deblokiranje i izvucite transportni kotač.
- Transportne kotače utaknite do graničnika u pripadajući držač.

### Priključivanje na električnu mrežu

#### ⚠ OPASNOST

Opasnost od strujnog udara.

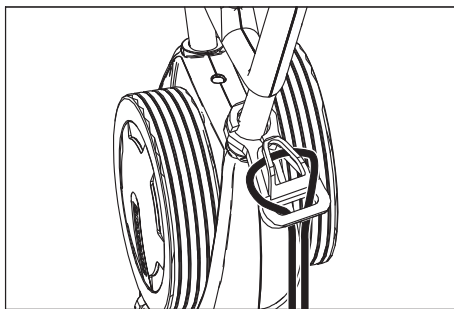
Prije svakog rada provjerite ima li oštećenja na strujnom priključnom kabelu uređaja. Ne koristite uređaj s oštećenim kabelom. Zamjenu oštećenog kabla prepustite električaru.

#### PAŽNJA

Opasnost od oštećenja!

Ne smije se prekoračiti maksimalno dopuštena impedancija mreže na mjestu električnog priključka (vidi tehničke podatke). U slučaju nejasnoća po pitanju impedancije mreže na mjestu priključka obratite se lokalnom elektrodistribucijskom poduzeću.

Koristite produžni kabel dovoljnog poprečnog presjeka (vidi tehničke podatke) i u potpunosti ga odmotajte s bubnja.



- Objesite kraj produžnog kabla na kao omču na kuku za vlačno rasterećenje.
- Utaknite strujni utikač.

#### ⚠ OPASNOST

Opasnost od strujnog udara uslijed oštećenja strujnog priključnog kabla. Pobrinite se da strujni priključni kabel ne dođe u dodir s rotirajućim četkama.

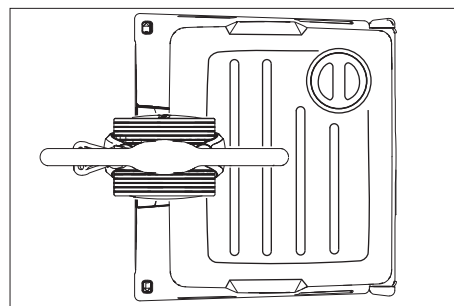
#### PAŽNJA

Opasnost od oštećenja. Prilikom čišćenja u blizini rubova usmjerite uređaj s odbojnim kotačima prema zidu.

### Metoda čišćenja

#### Pomicanje uređaja unaprijed i unatrag

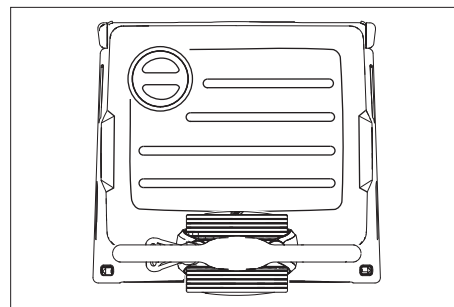
- Potisnu ručicu postavite okomito i blokirajte.



- Pritisnite potisnu ručicu prema dolje i okrenite u gore prikazani položaj.
- Pokrenite uređaj (vidi "Čišćenje") i vozite ga naprijed - natrag preko površine za čišćenje.

#### Pomicanje uređaja u stranu tamo-amo

- Potisnu ručicu postavite okomito i blokirajte.



- Pritisnite potisnu ručicu prema dolje i okrenite u gore prikazani položaj.
- Pokrenite uređaj (vidi "Čišćenje").
- **Pomicanje uređaja ulijevo:** Potisnu ručicu na lijevoj strani pritisnite prema dolje.
- **Pomicanje uređaja udesno:** Potisnu ručicu na desnoj strani pritisnite prema dolje.

### Čišćenje

- Učvršćivač potisne ručice gurnite uvis pa potisnu ručicu zakrenite na željenu radnu visinu.
- Uključite četke pritiskom na prekidač "Pogon četki".
- Pritiskom na prekidač "Otopina sredstva za pranje" uključite navlaživanje četki.
- Uređaj navodite preko površine za čišćenje pomoću potisne ručice (vidi "Metoda čišćenja").

#### PAŽNJA

Opasnost od oštećenja podne obloge. Ne dopustite da uređaj radi u mjestu.

### Poliranje

- Učvršćivač potisne ručice gurnite uvis pa potisnu ručicu zakrenite na željenu radnu visinu.
- Uključite četke pritiskom na prekidač "Pogon četki".
- Uređaj navodite preko površine za čišćenje pomoću potisne ručice (vidi "Metoda čišćenja").

#### PAŽNJA

Opasnost od oštećenja podne obloge. Ne dopustite da uređaj radi u mjestu.

#### Napomena:

Za poliranje ispod komada namještaja spremnici svježe i prljave vode se mogu skinuti.

### Zaustavljanje i odlaganje

- Pustite prekidač otopine za pranje.
- Pustite prekidač za pogon četki.
- Potisnu ručicu postavite okomito i blokirajte.
- Izvucite strujni kabel.

### Pražnjenje spremnika svježe vode

- Podignite spremnik svježe vode i odnesite ga na odlagalište otpada.

#### ⚠ UPOZORENJE

Pridržavajte se lokalnih propisa za zbrinjavanje otpadne vode.

- Skinite poklopac spremnika svježe vode i preko ureza izlijte tekućinu.

### Transport

#### ⚠ OPREZ

Opasnost od ozljeda i oštećenja! Prilikom transporta pazite na težinu uređaja.

- Za transport uređaja na nekom nosećem vozilu pričvrstite ga kako se ne bi micao.

Uređaj zauzima manje mjesta ako se potisna ručica sklopi ili skinete:

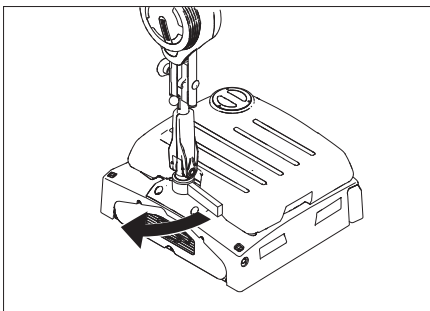
- Otpustite zvjezdaste pričvrsnike potisne ručice.
- Odvijte zvjezdaste pričvrsnike, izvadite vijke pa skinite gornju polovicu potisne ručice.

## Skladištenje

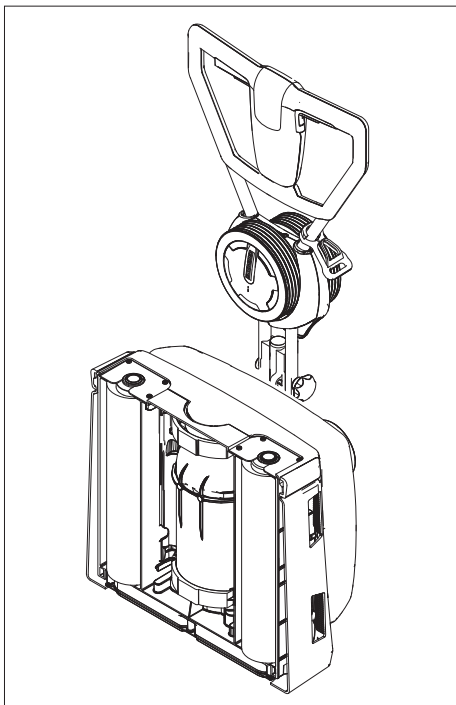
### ⚠ OPREZ

Opasnost od ozljeda i oštećenja! Pri skladištenju imajte u vidu težinu uređaja.

Ovaj se uređaj smije skladištiti samo u zatvorenim prostorijama.



- Rasklopite parkirni potpornik.
- Učvršćivač potisne ručice gurnite uvis pa potisnu ručicu zakrenite prema dolje preko uređaja u smjeru spremnika svježe vode i uglavite.



- Isključite uređaj kao što je gore prikazano.

### Napomena:

Za ponovno pokretanje gurnite učvršćivač potisne ručice uvis pa potisnu ručicu zakrenite prema gore. Sklopite parkirni potpornik.

## Njega i održavanje

### ⚠ OPASNOST

Opasnost od strujnog udara!

Opasnost od ozljeda!

Prije svih radova na uređaju izvucite strujni utikač iz utičnice.

### PAŽNJA

Opasnost od oštećenja stroja uslijed ispuštanja vode. Prije obavljanja radova na stroju ispuštite prljavu i preostalu svježu vodu.

### Plan održavanja

#### Nakon rada

### PAŽNJA

Opasnost od oštećenja. Stroj ne prskajte vodom i ne primjenjujte nagrizajuća sredstva za pranje.

- Ispraznite spremnik svježe vode.
- Spremnik svježe vode napunite čistom vodom i isperite uređaj kako biste izbjegli stvaranje naslaga.
- Uklonite ostatak vode iz spremnika svježe vode.
- Provjerite brtvu kuglastog ventila u spremniku svježe vode.
- Prije zatvaranja ostavite spremnik da se osuši kako bi se spriječio nastanak neugodnih mirisa.
- Uređaj prebrišite izvana vlažnom krpom natopljenom u otopinu blagog sredstva za pranje.
- Provjerite istrošenost četki, po potrebi ih zamijenite.
- Očistite letvice za raspodjelu vode iznad četki, po potrebi ih izvucite i isperite vodom.

#### Mjesečno

- Očistite tunel sa četkama.

#### Godišnje

- Dozvolite da servisna služba provede propisanu inspekciju.

### Radovi na održavanju

#### Zamjena valjkaste četke

- Položite uređaj na bok.
- Pritisnite tipku za zamjenu četki, a valjkaste četke istovremeno zakrenite prema dolje.
- Izvucite valjkastu četku.
- Nove valjkaste četke natakните na zahvatnik i blokirajte.

#### Ugovor o servisiranju

Radi osiguranja pouzdanog rada uređaja možete s nadležnim prodajnim uredom sklopiti ugovor o servisiranju.

### Zaštita od smrzavanja

U slučaju opasnosti od smrzavanja:

- Ispraznite spremnik svježe vode.
- Prekidač otopine za pranje držite pritisnutim sve dok voda ne prestane istjecati.
- Uređaj odložite na mjesto zaštićeno od mraza.

## Smetnje

### ⚠ OPASNOST

Opasnost od strujnog udara!

Opasnost od ozljeda!

Prije svih radova na uređaju izvucite strujni utikač iz utičnice.

### PAŽNJA

Opasnost od oštećenja stroja uslijed ispuštanja vode. Prije obavljanja radova na stroju ispuštite prljavu i preostalu svježu vodu.

U slučaju smetnji koje se ne mogu otkloniti uz pomoć ove tablice, pozovite servisnu službu.

## Smetnje

Smetnja	Otklanjanje
Uređaj se ne može pokrenuti	Provjerite je li strujni utikač utaknut u utičnicu. Osiguranje utičnice je prenisko, potražite prikladnu utičnicu.
Nedovoljna količina vode	Provjerite razinu svježe vode i po potrebi dopunite spremnik. Očistite kuglasti ventil u spremniku za svježiju vodu. Provjerite ispravnost položaja spremnika za svježiju vodu na uređaju. Očistite filter u spremniku za svježiju vodu ako je začepljen. Izducite letvice za raspodjelu vode iznad četki i isperite ih vodom. Provjerite da crijeva nisu začepljena te ih po potrebi očistite.
Nezadovoljavajući rezultat čišćenja	Provjerite istrošenost četki, po potrebi ih zamijenite. Koristite valjkaste četke koje su prikladne za dotičnu vrstu podne obloge i prirodu zaprljanja.
Četke se ne vrte	Provjerite da neko strano tijelo ne blokira četke te ga otklonite. Nadstrujna zaštitna sklopka se aktivirala. Nadstrujna zaštitna sklopka je ponovo pripravna za rad nakon najviše jedne minute.
Uređaj vibrira	Valjkaste četke nisu okrugle, zamijenite ih.

## Tehnički podaci

		1.783-320.0 1.783-320.0	1.783-321.0
<b>Snaga</b>			
Nazivni napon	V/Hz	220...240 / 1~50	230 / 1~60
Prosječna potrošnja energije	W	1300	
Snaga motora za četke	W	2100	
Maksimalno dozvoljena impedancija	Ohm	0.396+j0.248	
Zaštita		IPX4	
Radna širina	mm	400	
Promjer četki	mm	96	
Broj okretaja četki	1/min	1100	
<b>Dimenzije i težine</b>			
Teoretski površinski učinak	m <sup>2</sup> /h	400	
Volumen spremnika svježe vode	l	10	
Duljina (bez potisne ručice)	mm	490	
Širina	mm	460	
Visina (bez potisne ručice)	mm	250	
Težina (bez sadržine spremnika, bez četki)	kg	38	
<b>Utvrđene vrijednosti prema EN 60335-2-67</b>			
Ukupna vrijednost oscilacija na rukama	m/s <sup>2</sup>	<2,5	
Nepouzdanost K	m/s <sup>2</sup>	0,2	
Razina zvučnog tlaka L <sub>pA</sub>	dB(A)	73	
Nepouzdanost K <sub>pA</sub>	dB(A)	1	

## Pribor

		Kataloški br.	kom.	Stroju je potrebno kom.
crvena (srednje mekana, standardna) valjkasta četka	Za čišćenje lako zaprljanih ili osjetljivih podova.	4.762-249.0	1	2
zeleni (ribača) valjkasta četka	Za čišćenje jako zaprljanih podova.	4.762-252.0	1	2
narančasta (visoka/duboka) valjkasta četka	Za struganje hrapavih podova (sigurnosne pločice itd.).	4.762-251.0	1	2
bijela (mekana) valjkasta četka	Za poliranje podova.	4.762-250.0	1	2
osovina za spužvasti valjak	Za postavljanje spužvastog valjka.	4.762-228.0	1	2
Vrlo mekani, bijeli spužvasti disk	Za čišćenje i poliranje osjetljivih podova.	6.369-727.0	1	2
Žuti, mekani spužvasti disk	Za poliranje podova.	6.369-724.0	1	2
Srednje mekani, crveni spužvasti disk	Za čišćenje lako zaprljanih podova.	6.369-726.0	1	2
Tvrđi, zeleni spužvasti disk	Za čišćenje normalno do jako zaprljanih podova.	6.369-725.0	1	2
Valjak s mikrovlaknima	Za uklanjanje zamagljenja	4.114-003.0	1	2
Produžni kabel	20 m	6.647-022.0	1	1

### EU izjava o sukladnosti

Izjavljujemo da navedeni uređaj u svojoj zamisli i konstrukciji te kod nas korištenoj izvedbi odgovara osnovnim sigurnosnim i zdravstvenim zahtjevima u skladu s niže navedenim direktivama Europske Zajednice. Ova izjava gubi valjanost u slučaju izmjene stroja koja nisu ugovorene s nama.

**Proizvod:** čistač podova

**Tip:** 1.783-xxx

**Odgovarajuće smjernice EU:**

2006/42/EZ (+2009/127/EZ)

2014/30/EU

**Primijenjene usklađene norme:**

EN 55014-1: 2006+A1: 2009+A2: 2011

EN 55014-2: 2015

EN 60335-1

EN 60335-2-67: 2009

EN 61000-3-2: 2014

EN 61000-3-3: 2013

EN 62233: 2008

**Primijenjeni nacionalni standardi:**

-

Dolje potpisani djeluju u ime i po opunomoćenju uprave.

  
H. Jenner  
Chairman of the Board of Management

  
S. Reiser  
Director Regulatory Affairs & Certification

Opunomoćeni za izradu dokumentacije:

S. Reiser

Alfred Kärcher SE & Co. KG  
Alfred-Kärcher-Straße 28-40  
71364 Winnenden (Germany)  
Tel.: +49 7195 14-0  
Fax: +49 7195 14-2212



Winnenden, 2019/01/01

### Jamstvo

U svakoj zemlji važe jamstveni uvjeti koje je izdala naša nadležna organizacija za distribuciju. Eventualne smetnje na priboru za vrijeme trajanja jamstva uklanjamo besplatno ukoliko je uzrok greška u materijalu ili proizvodnji. U slučaju koji podliježe garanciji obratite se, uz prilaganje potvrde o kupnji, Vašem prodavaču ili najbližoj ovlaštenoj servisnoj službi.

### Pričuvni dijelovi

Upotrebljavajte samo originalni pribor i originalne rezervne dijelove, oni jamče za siguran rad uređaja bez smetnji. Informacije o priboru i rezervnim dijelovima možete pronaći na [www.kaercher.com](http://www.kaercher.com).

  Pre prve upotrebe Vašeg uređaja pročitajte ove originalno uputstvo za rad, postupajte prema njemu i sačuvajte ga za kasniju upotrebu ili za sledećeg vlasnika.

## Pregled sadržaja

Sigurnosne napomene . . . . .	SR	1
Funkcija . . . . .	SR	1
Namensko korišćenje . . . . .	SR	1
Zaštita čovekove okoline . . . . .	SR	1
Komandni elementi . . . . .	SR	2
Pre upotrebe . . . . .	SR	2
Rad . . . . .	SR	2
Transport . . . . .	SR	3
Skladištenje . . . . .	SR	3
Nega i održavanje . . . . .	SR	4
Smetnje . . . . .	SR	4
Tehnički podaci . . . . .	SR	5
Pribor . . . . .	SR	6
Izjava o usklađenosti sa propisima EZ . . . . .	SR	6
Garancija . . . . .	SR	6
Rezervni delovi . . . . .	SR	6

## Sigurnosne napomene

Pre prve upotrebe uređaja pročitajte i uvažite ovo uputstvo za rukovanje i priloženu brošuru Sigurnosne napomene za uređaje za čišćenje sa četkama, 5.956-251.0

### Stepeni opasnosti

#### **OPASNOST**

*Napomena koja ukazuje na neposredno preteću opasnost koja dovodi do teških telesnih povreda ili smrti.*

#### **UPOZORENJE**

*Napomena koja ukazuje na eventualno opasnu situaciju koja može dovesti do teških telesnih povreda ili smrti.*

#### **OPREZ**

*Napomena koja ukazuje na eventualno opasnu situaciju, koja može izazvati lakše telesne povrede.*

#### **PAŽNJA**

*Napomena koja ukazuje na eventualno opasnu situaciju koja može izazvati materijalne štete.*

## Funkcija

Ovaj uređaj se koristi za mokro čišćenje ili poliranje ravnih podova.

Dve valjkaste četke čiste tlo pomoću dovedenog tečnog deterdženta, krećući se u suprotnim smerovima. Radna širina od 400 mm i zapremina rezervoara za svežu vodu od 10 l omogućavaju efikasno čišćenje.

Mrežni pogon omogućava visoku snagu bez ograničavanja radnog vremena.

#### **Napomena:**

Zavisno od zahteva čišćenja uređaj može da se opremi različitim priborom. Zatražite naš katalog ili posetite našu Internet stranicu pod [www.kaercher.com](http://www.kaercher.com).

## Namensko korišćenje

Ovaj uređaj za ribanje koristite isključivo u skladu sa navodima iz ovog uputstva za rad.

- Uređaj sme da se koristi isključivo za čišćenje glatkih podova koji nisu osetljivi na vlagu niti poliranje. Raspon radne temperature je između +5°C i +40°C.
- Uređaj nije prikladan za čišćenje smrznutih podova (npr. u rashladnim komorama).
- Uređaj se sme opremiti isključivo originalnim priborom i rezervnim delovima.
- Uređaj je razvijen za čišćenje podova u zatvorenim prostorijama odnosno podova natkrivenih površina. Kod ostalih oblasti primene mora se proveriti primena alternativnih četki.
- Uređaj nije predviđen za čišćenje javnih saobraćajnih površina.
- Ovaj uređaj je prikladan za profesionalnu primenu, npr. u zanatstvu i gastronomiji kao i za preduzeća koja se profesionalno bave čišćenjem zgrada i to s priborom i rezervnih delovima koje odobrava Kärcher.

## Zaštita čovekove okoline



Ambalaža se može ponovo preraditi. Molimo Vas da ambalažu ne bacate u kućne otpatke nego da je dostavite na odgovarajuća mesta za ponovnu preradu.

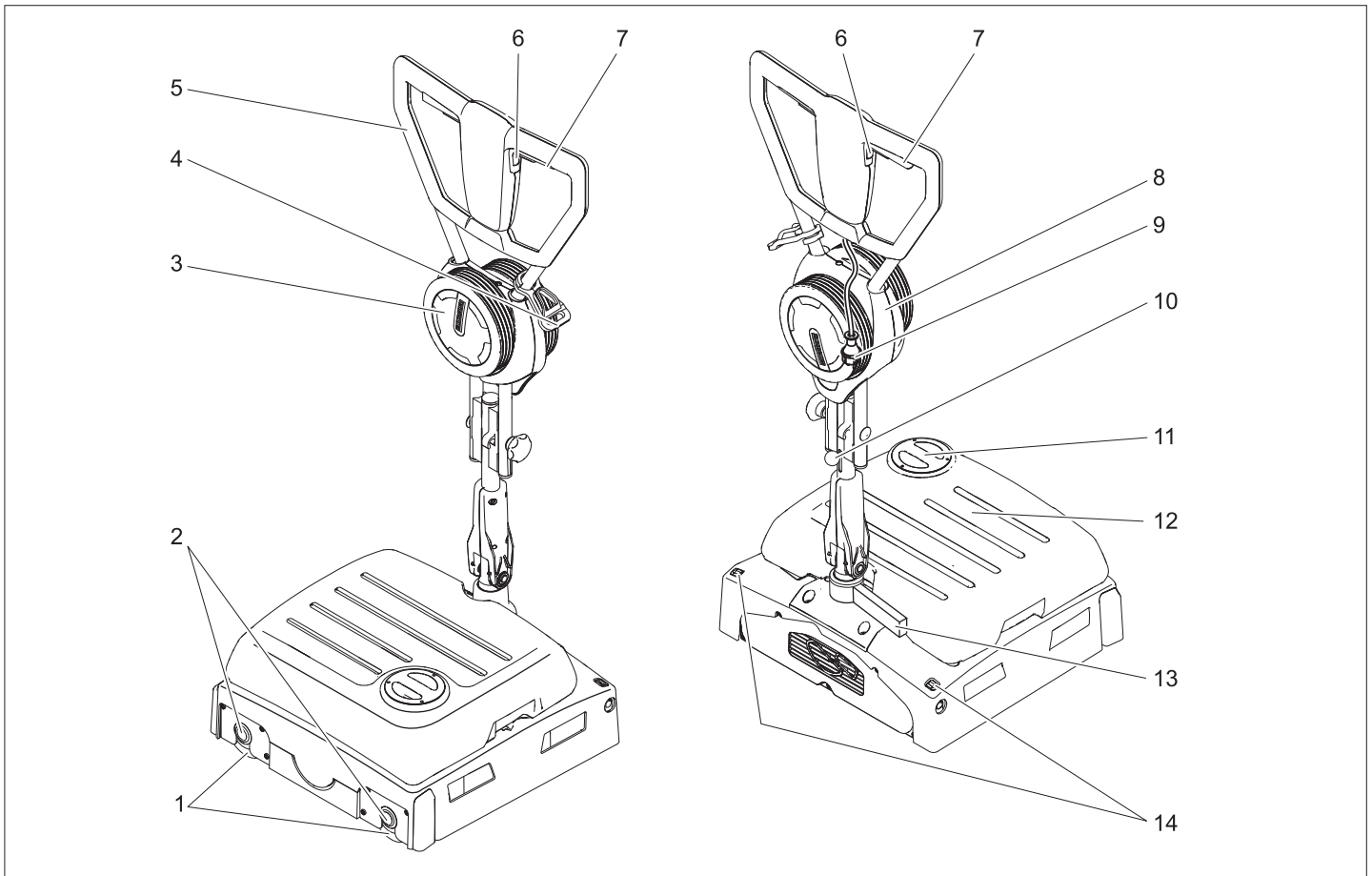


Stari uređaji sadrže vredne materijale sa sposobnošću recikliranja i treba ih dostaviti za ponovnu preradu. Baterije, ulje i slične materije ne smeju dospeti u čovekovu okolinu. Stoga Vas molimo da stare uređaje odstranjujete preko primerenih sabirnih sistema.

#### **Napomene o sastojcima (REACH)**

Aktuelne informacije o sastojcima možete pronaći na stranici:

[www.kaercher.com/REACH](http://www.kaercher.com/REACH)



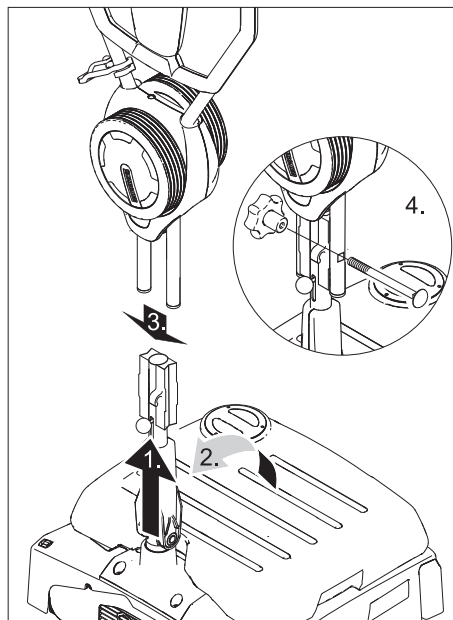
- 1 Valjkaste četke
- 2 Taster za zamenu četke
- 3 Transportni točkić
- 4 Kuka za vučno rasterećenje
- 5 Potisna ručica
- 6 Prekidač za rastvor deterdženta
- 7 Prekidač pogona četki
- 8 Držač transportnog točkića
- 9 Strujni utikač
- 10 Učvršćivač potisne ručke
- 11 Poklopac rezervoara sveže vode
- 12 Rezervoar za svežu vodu
- 13 Parkirni potpornik
- 14 Taster za deblokiranje transportnog točkića

### Oznaka u boji

- Komandni elementi za proces čišćenja su žuti.
- Komandni elementi za održavanje i servis su svetlo sivi.

## Pre upotrebe

### Montaža potisne ručke



#### PAŽNJA

Opasnost od oštećenja. Prilikom montaže ne pritiskati kabl.

- Gurnite učvršćivač potisne ručke na gore.
- Donju polovinu potisne ručke postavite uspravno i blokirajte.
- Gornju polovinu potisne ručke postavite na donju polovinu.
- Provucite zavrtnje pa navijte i čvrsto zategnite zvezdasti pričvrtnik.

- Pričvrstite kabl na kuku za kačenje kabla potisne ručke.

### Montaža četki

Pre stavljanja u rad moraju biti montirane četke (pogledajte "Radovi na održavanju").

## Rad

#### Napomena:

Za momentalno isključivanje pogona četke, pustiti prekidač pogona četke.

### Punjenje radnih medija

#### Δ UPOZORENJE

Opasnost od oštećenja. Upotrebljavajte samo preporučene deterdžente. Za druge deterdžente korisnik na sebe preuzima povećan rizik od nesreća, remećenja sigurnosti pri radu i smanjenog životnog veka uređaja. Koristite samo deterdžente koji ne sadrže rastvarače, sonu i fluorovodoničnu kiselinu. Obratite pažnju na sigurnosne napomene na pakovanjima deterdženata.

#### Napomena:

Ne primenjujte deterdžente koji jako pene. Preporučeni deterdženti:

Primena	Deterdžent
Redovno čišćenje svih podova otpornih na vodu	RM 746 RM 780
Redovno čišćenje sjajnih površina (npr. granita)	RM 755 es
Redovno i temeljno čišćenje industrijskih podova	RM 69 ASF
Redovno i temeljno čišćenje podova od fine keramike	RM 753

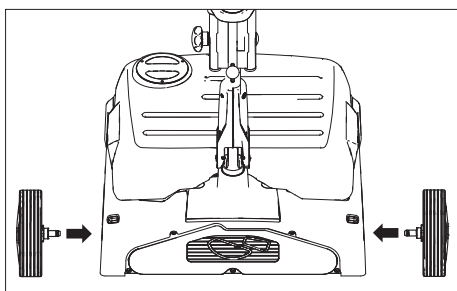


Redovno i temeljno čišćenje podova u sanitarnim prostorijama	RM 751
Čišćenje i dezinfekcija u sanitarnim prostorijama	RM 732
Skidanje slojeva sa svih podova otpornih na alkalije (npr. PVC)	RM 752
Skidanje slojeva linoleumskih podova	RM 754

- Otvorite poklopac rezervoara sveže vode.
- Ulijte mešavinu vode i deterdženta. Najviša temperatura tečnosti sme da iznosi 50°C..
- Zatvorite poklopac rezervoara sveže vode.

### Transport na mesto upotrebe

- Potisnu ručku postavite uspravno i blokirajte.



- Osovine transportnih točkica ugurajte u rupe na uređaju i uglavite.
- Preklopite uređaj i odgurajte ga na transportnim točkicama do mesta upotrebe.

Na mestu upotrebe:

- pritisnite taster za deblokiranje i izvucite transportni toččić.
- Transportne točkice ugurajte do kraja u držač transportnih točkica.

### Priključivanje na električnu mrežu

#### ⚠ OPASNOST

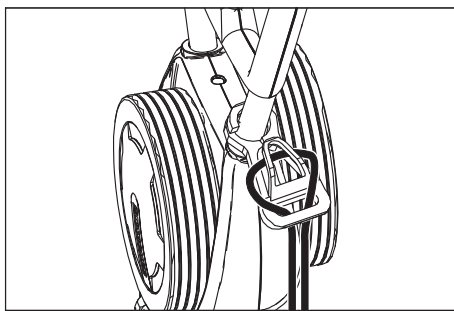
Opasnost od strujnog udara.

Pre svake upotrebe proveriti da li ima oštećenja na strujnom priključnom kabl uređaja. Ne koristiti uređaj sa oštećenim kablom. Oštećeni kabl mora zameniti električar.

#### PAŽNJA

Opasnost od oštećenja!

Ne sme se prekoračiti maksimalno dozvoljena impedancija mreže na mestu električnog priključka (vidi tehničke podatke). U slučaju nejasnoća po pitanju impedancije mreže na mestu priključka obratite se lokalnoj elektrodistribuciji. Koristite produžni kabl dovoljnog poprečnog preseka (vidi tehničke podatke) i u potpunosti ga odmotajte sa doboša.



- Kraj produžnog kabla obesite kao petlju na kuku za vučno rasterećenje.

- Utaknite strujni utikač.

#### ⚠ OPASNOST

Opasnost od strujnog udara usled oštećenja strujnog priključnog kabla. Pazite da strujni priključni kabl ne dođe u kontakt sa rotirajućim četkama.

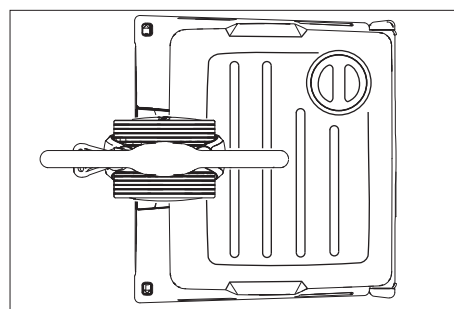
#### PAŽNJA

Opasnost od oštećenja. Prilikom čišćenja blizu ivica usmerite uređaj sa odbojnim točkovima prema zidu.

### Metoda čišćenja

#### Kretanje uređaja napred-nazad

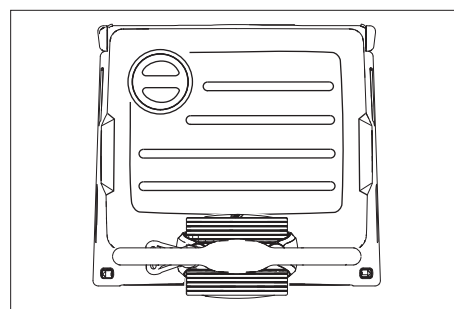
- Potisnu ručku postavite uspravno i blokirajte.



- Potisnu ručku pritisnite na dole i okrenite je u gore prikazani položaj.
- Pokrenite uređaj (vidi "Čišćenje") pa ga navodite napred-nazad preko površine koju čistite.

#### Kretanje uređaja tamo-amo u stranu

- Potisnu ručku postavite uspravno i blokirajte.



- Potisnu ručku pritisnite na dole i okrenite je u gore prikazani položaj.
- Pokrenite uređaj (vidi "Čišćenje").
- **Pomeranje uređaja ulevo:** Potisnu ručku na levoj strani pritisnite na dole.
- **Pomeranje uređaja udesno:** Potisnu ručku na desnoj strani pritisnite na dole.

### Čišćenje

- Gurnite učvršćivač potisne ručke uvis pa potisnu ručku zakrenite na odgovarajuću radnu visinu.

- Aktivirajte četke pritiskom na prekidač "Pogon četki".
- Pritiskom na prekidač "Rastvor deterdženta" aktivirajte navlaživanje četki.
- Vukući za potisnu ručku, uređaj vozite po površini koju treba obraditi (vidi "Metoda čišćenja").

#### PAŽNJA

Opasnost od oštećenja podne obloge. Ne dozvolite da uređaj radi u mestu.

### Poliranje

- Gurnite učvršćivač potisne ručke uvis pa potisnu ručku zakrenite na odgovarajuću radnu visinu.
- Aktivirajte četke pritiskom na prekidač "Pogon četki".
- Vukući za potisnu ručku, uređaj vozite po površini koju treba obraditi (vidi "Metoda čišćenja").

#### PAŽNJA

Opasnost od oštećenja podne obloge. Ne dozvolite da uređaj radi u mestu.

#### Napomena:

Za poliranje ispod komada nameštaja mogu da se skinu rezervoar za prljavu i svežu vodu.

### Zaustavljanje i odlaganje

- Pustite prekidač za rastvor deterdženta.
- Pustite prekidač za pogon četki.
- Potisnu ručku postavite uspravno i blokirajte.
- Izvucite strujni kabl.

### Pražnjenje rezervoara za svežu vodu

- Podignite rezervoar za svežu vodu i odnesite ga na otpad.

#### ⚠ UPOZORENJE

Слідуйте місцевим нормам щодо стічних вод.

- Skinite poklopac rezervoara za svežu vodu i preko ureza izlijte tečnost.

### Transport

#### ⚠ OPREZ

Opasnost od povreda i oštećenja! Prilikom transporta pazite na težinu uređaja.

- Za transport na nosećem vozilu uređaj treba osigurati od proklizavanja.

Uređaj zauzima manje mesta ako se potisna ručka sklopi ili rastavi:

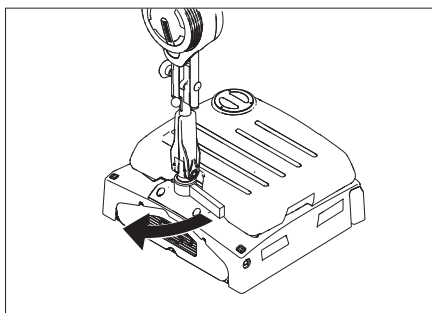
- Otpustite zvezdaste pričvrsnike potisne ručke.
- Odvijte zvezdasti pričvrstnik, izvadite zavrtanj i skinite gornju polovinu potisne ručke.

### Skladištenje

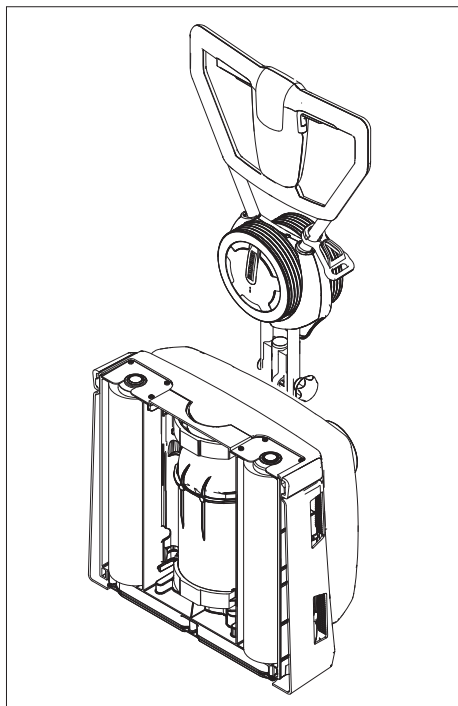
#### ⚠ OPREZ

Opasnost od povreda i oštećenja! Pri skladištenju imajte u vidu težinu uređaja.

Ovaj uređaj se sme skladištiti samo u zatvorenim prostorijama.



- Rasklopite parkirni potpornik.
- Gurnite učvršćivač potisne ručke uvis pa potisnu ručku zakrenite na dole preko uređaja u smeru rezervoara sveže vode i uglavite.



- Isključite uređaj kao što je gore prikazano.

**Napomena:**

Za ponovno uključivanje gurnite učvršćivač potisne ručke uvis pa potisnu ručku zakrenite na gore. Zaklopite parkirni potpornik.

### Nega i održavanje

**⚠ OPASNOST**

*Opasnost od strujnog udara!*

*Opasnost od povreda!*

*Pre svih radova na uređaju izvući strujni utikač na uređaju.*

**PAŽNJA**

*Opasnost od oštećenja uređaja usled isticanja vode. Pre obavljanja radova na uređaju ispustiti prljavu i preostalu svežu vodu.*

### Plan održavanja

**Nakon rada**

**PAŽNJA**

*Opasnost od oštećenja. Uređaj ne prskajte vodom i ne primenjujte nagrizajuća sredstva za pranje.*

- Ispraznite rezervoar sveže vode.

- Rezervoar za svežu vodu napunite svežom vodom i isperite uređaj kako bi se izbeglo stvaranje naslaga.
- Uklonite ostatak vode iz rezervoara za svežu vodu.
- Proverite zaptivku kuglastog ventila u rezervoaru za svežu vodu.
- Pre zatvaranja ostavite rezervoar da se osuši kako bi se izbeglo stvaranje neprijatnih mirisa.
- Uređaj prebrišite spolja vlažnom krpom natopljenom u rastvor blagog sredstva za pranje.
- Proverite istrošenost četki, po potrebi ih zamenite.
- Očistite letvice za raspodelu vode iznad četki, po potrebi ih izvucite i isperite vodom.

**Mesečno**

- Očistite tunel četki.

**Godišnje**

- Provedbu propisane inspekcije prepustite servisnoj službi.

### Radovi na održavanju

**Zamena valjkaste četke**

- Položite uređaj na stranu.
- Pritisnite taster za zamenu četki, a valjkaste četke istovremeno okrenite na dole.
- Izvucite valjkastu četku.
- Nove valjkaste četke natakните na zahvatnik i uglavite.

**Ugovor o servisiranju**

Radi osiguranja pouzdanog rada uređaja, možete sa nadležnim prodajnim centrom da sklopite ugovor o servisiranju.

### Zaštita od smrzavanja

U slučaju opasnosti od smrzavanja:

- Ispraznite rezervoar za svežu vodu.
- Prekidač za rastvor deterdženta držite pritisnutim sve dok voda ne prestane da ističe.
- Uređaj odložite na mesto zaštićeno od mraza.

### Smetnje

**⚠ OPASNOST**

*Opasnost od strujnog udara!*

*Opasnost od povreda!*

*Pre svih radova na uređaju izvući strujni utikač na uređaju.*

**PAŽNJA**

*Opasnost od oštećenja uređaja usled isticanja vode. Pre obavljanja radova na uređaju ispustiti prljavu i preostalu svežu vodu.*

U slučaju smetnji koje se ne mogu otkloniti uz pomoć ove tabele, pozovite servisnu službu.

## Smetnje

Smetnja	Otklanjanje
Uređaj se ne može pokrenuti	Proverite da li je strujni utikač utaknut u utičnicu. Osiguranje utičnice je prenisko, potražite pogodnu utičnicu.
Nedovoljna količina vode	Proverite nivo sveže vode i po potrebi dopunite rezervoar. Očistite kuglasti ventil u rezervoaru sveže vode. Proverite ispravnost položaja rezervoara za svežu vodu na uređaju. Očistite filter u rezervoaru za svežu vodu ako je začepljen. Izvučite letvice za raspodelu vode iznad četki i isperite ih vodom. Proverite da creva nisu začepljena i po potrebi ih očistite.
Nezadovoljavajući rezultat čišćenja	Proverite istrošenost četki, po potrebi ih zamenite. Koristite odgovarajuće valjkaste četke, u zavisnosti od vrste podne obloge i prirode zaprljanja.
Četke se ne vrte	Proverite da neko strano telo ne blokira četke pa ga otklonite. Aktivirala se nadstrujna zaštitna sklopka. Nadstrujna zaštitna sklopka ponovo aktivira rad nakon maksimalno jednog minuta.
Uređaj vibrira	Valjkaste četke nisu okrugle, zamenite ih.

## Tehnički podaci

		1.783-320.0	1.783-321.0
		1.783-320.0	
<b>Snaga</b>			
Nominalni napon	V/Hz	220...240 / 1~50	230 / 1~60
Prosečna potrošnja energije	W	1300	
Snaga motora za četke	W	2100	
Maksimalno dozvoljena impedancija	Ohm	0.396+j0.248	
Stepen zaštite		IPX4	
Radna širina	mm	400	
Prečnik četki	mm	96	
Broj obrtaja četki	1/min	1100	
<b>Dimenzije i težine</b>			
Teoretski površinski učinak	m <sup>2</sup> /h	400	
Zapremina rezervoara sveže vode	l	10	
Dužina (bez potisne ručke)	mm	490	
Širina	mm	460	
Visina (bez potisne ručke)	mm	250	
Težina (bez sadržaja rezervoara, bez četki)	kg	38	
<b>Izračunate vrednosti prema EN 60335-2-67</b>			
Ukupna vrednost oscilacija na rukama	m/s <sup>2</sup>	<2,5	
Nepouzdanost K	m/s <sup>2</sup>	0,2	
Nivo zvučnog pritiska L <sub>pA</sub>	dB(A)	73	
Nepouzdanost K <sub>pA</sub>	dB(A)	1	

## Pribor

		Kataloški br.	kom.	Uređaju je potrebno kom.
Crvena (srednje mekana, standardna) valjkasta četka	Za čišćenje lako zaprljanih ili osetljivih podova.	4.762-249.0	1	2
Zelena (ribaća) valjkasta četka	Za čišćenje jako zaprljanih podova.	4.762-252.0	1	2
Narandžasta (visoka/duboka) valjkasta četka	Za struganje hrapavih podova (sigurnosne pločice itd.).	4.762-251.0	1	2
Bela (mekana) valjkasta četka	Za poliranje podova.	4.762-250.0	1	2
Osovina za sunđerasti valjak	Za postavljanje sunđerastog valjka.	4.762-228.0	1	2
Beli, vrlo mekani sunđerasti disk	Za čišćenje i poliranje osetljivih podova.	6.369-727.0	1	2
Žuti, mekani sunđerasti disk	Za poliranje podova.	6.369-724.0	1	2
Crveni, srednje mekani sunđerasti disk	Za čišćenje lako zaprljanih podova.	6.369-726.0	1	2
Zeleni, tvrdi sunđerasti disk	Za čišćenje normalno do jako zaprljanih podova.	6.369-725.0	1	2
Valjak sa mikrovlaknima	Za uklanjanje zamagljenja	4.114-003.0	1	2
Produžni kabl	20 m	6.647-022.0	1	1

### Izjava o usklađenosti sa propisima EU

Ovim izjavljujemo da ovde opisana mašina po svojoj koncepciji i načinu izrade, sa svim njenim modelima koje smo izneli na tržište, odgovara osnovnim zahtevima dole navedenih propisa Evropske Zajednice o sigurnosti i zdravstvenoj zaštiti. Ova izjava prestaje da važi ako se bez naše saglasnosti na mašini izvedu bilo kakve promene.

**Proizvod:** mašina za pranje podova

**Tip:** 1.783-xxx

**Odgovarajuće EU-direktive:**

2006/42/EZ (+2009/127/EZ)

2014/30/EU

**Primenjene usklađene norme:**

EN 55014-1: 2006+A1: 2009+A2: 2011

EN 55014-2: 2015

EN 60335-1

EN 60335-2-67: 2009

EN 61000-3-2: 2014

EN 61000-3-3: 2013

EN 62233: 2008

**Primenjeni nacionalni standardi:**

-

Potpisnici deluju po nalogu i uz punomoć upravnog odbora.



H. Jenner  
Chairman of the Board of Management



S. Reiser  
Director Regulatory Affairs & Certification

Opunomoćeni za izradu dokumentacije:

S. Reiser

Alfred Kärcher SE & Co. KG  
Alfred-Kärcher-Straße 28-40  
71364 Winnenden (Germany)  
Tel.: +49 7195 14-0  
Fax: +49 7195 14-2212



Winnenden, 2019/01/01

### Garancija

U svakoj zemlji važe garantni uslovi koje je izdala naša nadležna distributivna organizacija. Eventualne smetnje na priboru za vreme trajanja garancije otklanjamo besplatno, ukoliko je uzrok greška u materijalu ili proizvodnji. U slučaju koji podleže garanciji obratite se sa potvrdom o kupovini Vašem prodavcu ili najbližoj ovlašćenoj servisnoj službi.

### Rezervni delovi

Koristite samo originalni pribor i originalne rezervne delove, oni pružaju garanciju za bezbedan i nesmetan rad uređaja. Informacije o priboru i rezervnim delovima možete pronaći na [www.kaercher.com](http://www.kaercher.com).

  Преди първото използване на Вашия уред прочетете това оригинално инструкция за работа, действайте според него и го запазете за по-късно използване или за следващия притежател.

## Съдържание

Указания за безопасност . . . . .	BG	1
Функция . . . . .	BG	1
Употреба по предназначение	BG	1
Опазване на околната среда	BG	1
Обслужващи елементи . . . . .	BG	2
Преди пускане в експлоатация . . . . .	BG	2
Експлоатация . . . . .	BG	2
Транспорт . . . . .	BG	4
Съхранение . . . . .	BG	4
Грижи и поддръжка . . . . .	BG	4
Повреди . . . . .	BG	4
Технически данни . . . . .	BG	5
Принадлежности . . . . .	BG	6
Декларация за съответствие на ЕО . . . . .	BG	6
Гаранция . . . . .	BG	6
Резервни части . . . . .	BG	6

## Указания за безопасност

Преди да експлоатирате уреда за първи път, прочетете и съблюдавайте настоящото упътване за употреба и приложената брошура „Указания за безопасност за уреди, почистващи с четки“ 5.956-251.0

### Степени на опасност

#### **ОПАСНОСТ**

Указание за непосредствено грозяща опасност, която води до тежки телесни наранявания или до смърт.

#### **ПРЕДУПРЕЖДЕНИЕ**

Указание за възможна опасна ситуация, която може да доведе до тежки телесни наранявания или до смърт.

#### **ПРЕДПАЗЛИВОСТ**

Указание за възможна опасна ситуация, която може да доведе до леки наранявания.

#### **ВНИМАНИЕ**

Указание за възможна опасна ситуация, която може да доведе до материални щети.

## Функция

Уредът се използва за мокро почистване или за полиране на равни подове. Два движещи се един срещу друг валежа с четки почистват пода с помощта на подаваната почистваща течност. Работната ширина от 400 мм и вместимостта на резервоара за чиста вода от 10 л позволяват ефективното почистване. задействането в мрежата дава възможност за висока производителност без ограничение на работното време.

#### Указание:

В съответствие със съответната задача за почистване уредът може да се оборудва с различни принадлежности. Попитайте за нашия каталог или ни посетете в Интернет на адрес [www.kaercher.com](http://www.kaercher.com).

## Употреба по предназначение

Използвайте тази търкаща машина само в съответствие със задачите в настоящото Упътване за експлоатация.

- Уредът може да бъде използван само за почистване на не чувствителни на влага и не чувствителни на полиране гладки повърхности. Температурният обхват на приложение е между +5°C и +40°C.
- Уредът не е подходящ за почистване на замръзнали подове (напр. в хладилни помещения).
- Уредът може да се оборудва само с оригинални принадлежности и резервни части.
- Уредът е разработен за почистване на подове във вътрешни пространства респ. на покрити повърхности. При други области на приложение да се провери използването на алтернативни четки.
- Уредът не е предназначен за почистване на обществени транспортни пътища.
- Настоящият уред е подходящ за промишлена употреба, напр. в занаятчийското производство, гастрономията и почистване на сгради с позволени от Kärcher принадлежности и резервни части.

## Опазване на околната среда



Опаковъчните материали могат да се рециклират. Моля не хвърляйте опаковките при домашните отпадъци, а ги предайте на вторични суровини с цел повторна употреба.

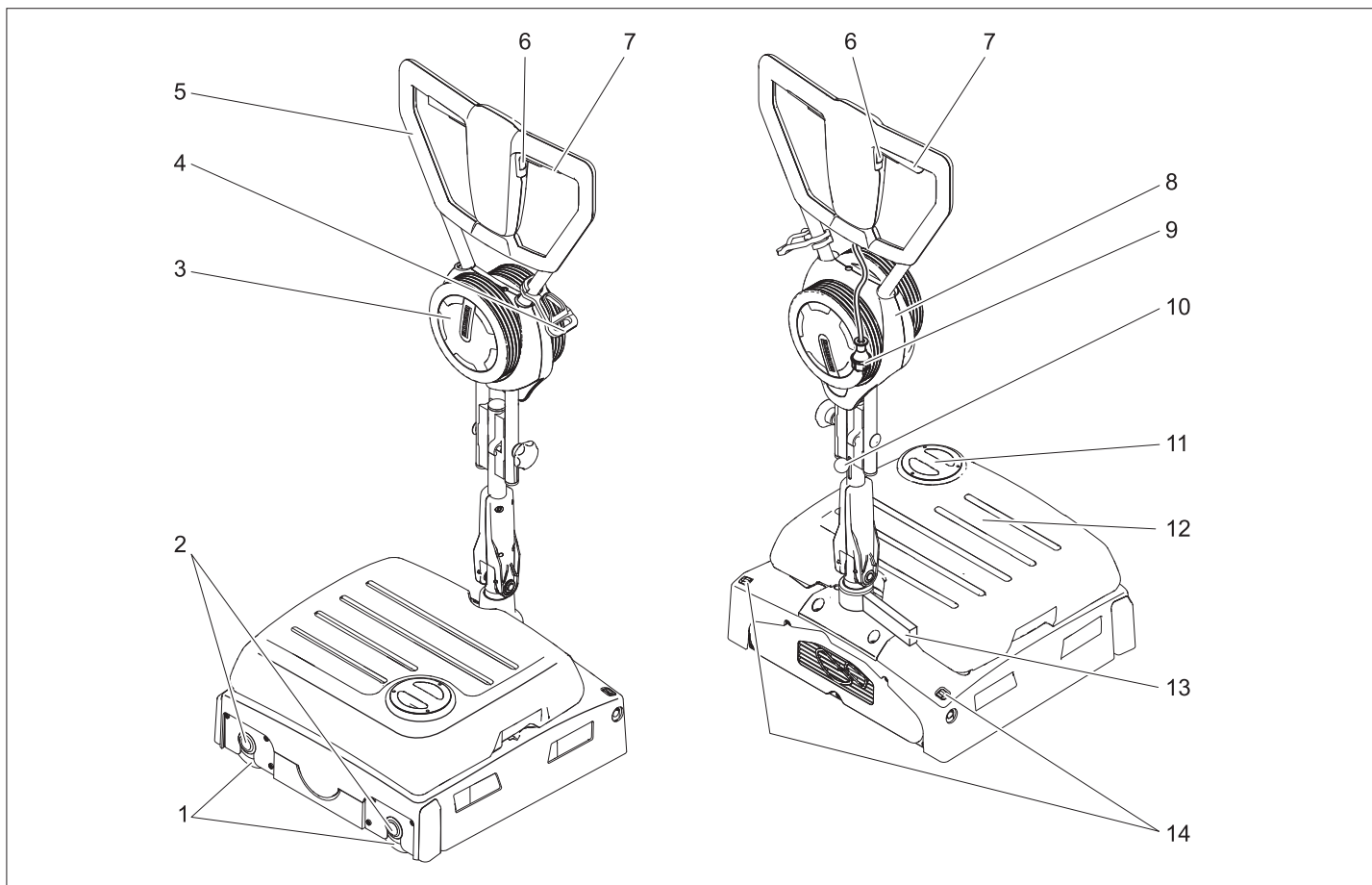


Старите уреди съдържат ценни материали, подлежащи на рециклиране, които могат да бъдат употребени повторно. Батерии, масла и подобни на тях не бива да попадат в околната среда. Поради това моля отстранявайте старите уреди, използвайки подходящи за целта системи за събиране.

#### Указания за съставките (REACH)

Актуална информация за съставките ще намерите на:

[www.kaercher.com/REACH](http://www.kaercher.com/REACH)



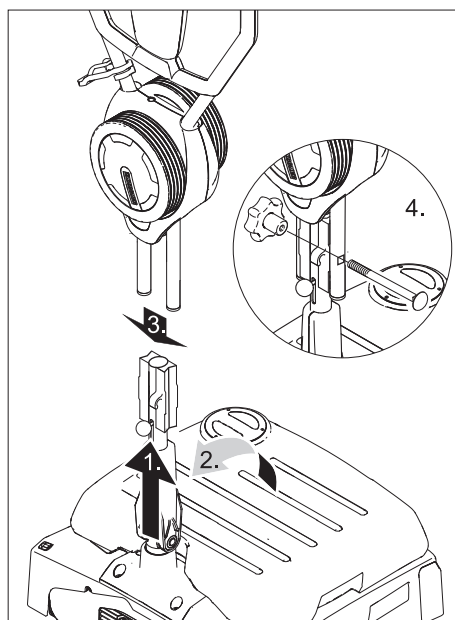
- 1 Валове с четки
- 2 Бутон смяна на четки
- 3 Транспортно колело
- 4 Кука за кабела
- 5 Плъзгаща скоба
- 6 Прекъсвач почистващ разтвор
- 7 Прекъсвач задвижване на четките
- 8 Носач транспортно колело
- 9 Щепсел
- 10 Фиксатор блокираща скоба
- 11 Капак резервоар за чиста вода
- 12 Резервоар чиста вода
- 13 Опора при паркиране
- 14 Деблокиращ бутон транспортно колело

### Цветно обозначение

- Обслужващите елементи за процеса на обслужване са жълти.
- Обслужващите елементи за поддръжка и сервис са светлосиви.

### Преди пускане в експлоатация

#### Монтирайте плъзгащата скоба



#### ВНИМАНИЕ

Опасност от увреждане. Не закачайте кабела при монтажа.

- ➔ Избутайте нагоре фиксирането на плъзгащата скоба.
- ➔ Поставете долната половина на плъзгащата скоба отвесно и я фиксирайте.

- ➔ Избутайте горната половина на плъзгащата скоба върху долната половина.
- ➔ Поставете болта, завинтете звездобразната дръжка и я затегнете.
- ➔ Закрепете кабела на куката на кабела на плъзгащата скоба.

#### Монтиране на четките

Преди пускане в експлоатация четките трябва да са монтирани (вж. "Дейности по поддръжката").

### Експлоатация

#### Указание:

За незабавно изключване от експлоатация на задвижването на четките пуснете прекъсвач задвижване на четките.

#### Напълнете горивни материали

#### ⚠ ПРЕДУПРЕЖДЕНИЕ

Опасност от увреждане. Използвайте единствено предписаните почистващи препарати. За останалите почистващи препарати има повишена опасност за потребителя по отношение на производствената безопасност, опасност от злополуки и намаляване на срока на експлоатация на уреда. Използвайте само почистващи препарати, които не съдържат разтворители, солна и флуороводородна киселина. Спазвайте указанията за безопасност за почистващите средства.



### Указание:

Да не се използват силно пенливи почистващи средства.

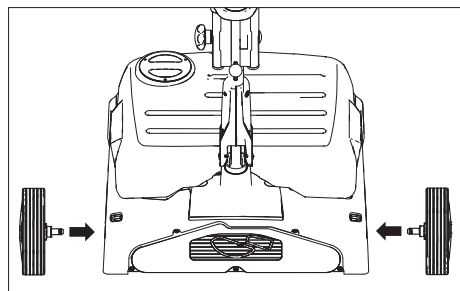
Препоръчително средство за почистване:

Употреба	Почистващ препарат
Поддържащо почистване на всякакви водоустойчиви подове.	RM 746 RM 780
Поддържащо почистване на лъскави повърхности (напр. гранит)	RM 755 es
Поддържащо почистване и основно почистване на промишлени подове	RM 69 ASF
Поддържащо почистване и основно почистване на фаянс от фини частици	RM 753
Поддържащо почистване на санитарен фаянс	RM 751
Почистване и дезинфекция на санитарен фаянс	RM 732
Премахване на покриващ слой на алкалосъдържащи подове (напр. PVC)	RM 752
Премахване на покривен слой на подове от линолеум	RM 754

- Отворете капака на резервоара за чиста вода.
- Налейте разтвор на вода и почистващ препарат. Максимална температура на течността 50 °C.
- Затворете капака на резервоара за чиста вода.

### Придвижване до работното място

- Поставете плъзгащата скоба отвесно и я фиксирайте.



- Поставете осите на транспортните колела в отворите на уреда и ги фиксирайте.
- Наклонете уреда и с помощта на транспортните колела го избутайте до мястото на приложение.

На мястото на приложение:

- Натиснете деблокиращия бутон за транспортното колело и извадете транспортното колело.
- Пъхнете транспортните колела до крайно положение в носач транспортно колело.

### Установяване на връзка с мрежата

#### ⚠ ОПАСНОСТ

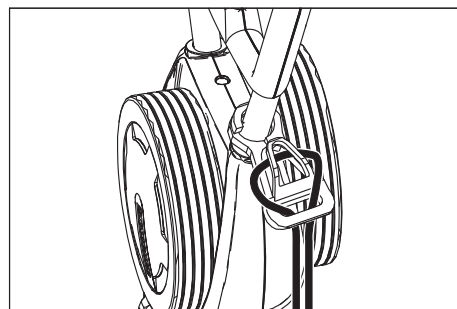
Опасност от електрически уред.

Преди всяка употреба проверявайте мрежовия захранващ кабел на уреда за повреди. Не пускайте в експлоатация уред с повреден кабел. Възложете на електротехник смяната на повредения кабел.

#### ВНИМАНИЕ

Опасност от повреда!

Не бива да се надвишава максимално допустимото пълно напрежение на мрежата на електрическата точка за присъединяване (вижте Технически данни). При неясноти по отношение на наличното на Вашата точка за присъединяване пълно напрежение на мрежата моля да се свържете с Вашето предприятие по електрозахранване. Да се използва удължителен кабел с достатъчно сечение (вижте "Технически данни") и го развийте напълно от барабана за кабела.



- Закачете края на удължителния кабел като примка в куката за закачане.
- Включете щепсела в електрическата мрежа.

#### ⚠ ОПАСНОСТ

Опасност от нараняване от електрически удап поради повреден мрежови захранващ кабел. Мрежовият захранващ кабел не бива да се докосва до въртящите се четки.

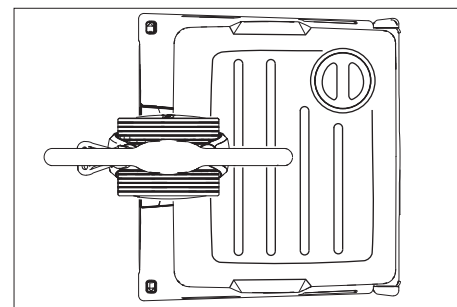
#### ВНИМАНИЕ

Опасност от увреждане. При почистване близо до ръба насочвайте уреда с отблъскващите ролки към стената.

### Метод на почистване

#### Придвижване на уреда напред и назад

- Поставете плъзгащата скоба отвесно и я фиксирайте.

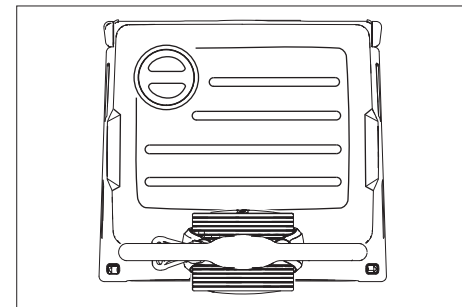


- Притиснете плъзгащата скоба надолу и я завъртете в показаното погоре положение.

- Пуснете уреда да работи (вижте "Почистване" и го бутайте напред и назад над повърхността за обработка.

#### Движете уреда странично в двете посоки

- Поставете плъзгащата скоба отвесно и я фиксирайте.



- Притиснете плъзгащата скоба надолу и я завъртете в показаното погоре положение.
- Пуснете уреда да работи (вижте „Почистване“).
- Придвигнете уреда наляво: Натиснете плъзгащата скоба от лявата страна надолу.
- Придвигнете уреда надясно: Натиснете плъзгащата скоба от дясната страна надолу.

### Почистване

- Избутайте нагоре фиксирането на плъзгащата скоба и наклонете плъзгащата скоба до удобна работна височина.
- Включете четките посредством задействане на прекъсвача за задвижване на четките.
- Включете подаването на вода към четките посредством задействане на прекъсвача за почистващ разтвор.
- Закарайте уреда до повърхността за обработване за плъзгащата скоба (вижте "Метод на почистване").

#### ВНИМАНИЕ

Опасност от увреждане на подовата настилка. Не оставяйте уреда да работи на място.

### Полиране

- Избутайте нагоре фиксирането на плъзгащата скоба и наклонете плъзгащата скоба до удобна работна височина.
- Включете четките посредством задействане на прекъсвача за задвижване на четките.
- Закарайте уреда до повърхността за обработване за плъзгащата скоба (вижте "Метод на почистване").

#### ВНИМАНИЕ

Опасност от увреждане на подовата настилка. Не оставяйте уреда да работи на място.

#### Указание:

За полиране под предмети от обзавеждането резервоарите за чиста и за мръсна вода могат да бъдат свалени.

## Спиране и изключване

- Пуснете прекъсвач почистващ разтвор.
- Пуснете прекъсвач задвижване на четките.
- Поставете плъзгащата скоба отвесно и я фиксирайте.
- Изваждане на мрежовия кабел.

## Изпразване на резервоара за чиста вода

- Повдигнете резервоара за чиста вода и занесете до приспособление то за усвояване на отпадъци.

### ⚠ ПРЕДУПРЕЖДЕНИЕ

Да се спазват местните разпоредби за работа с отпадни води.

- Свалете капака на резервоара за чиста вода и излейте течността през улея.

## Транспорт

### ⚠ ПРЕДПАЗЛИВОСТ

Опасност от нараняване и увреждания! При транспортиране имайте пред вид теглото на уреда.

- За транспорт на превозно средство уреда да се осигури против изплъзване.

За да заема по-малко място плъзгащата скоба може да се прибере или да се демонтира:

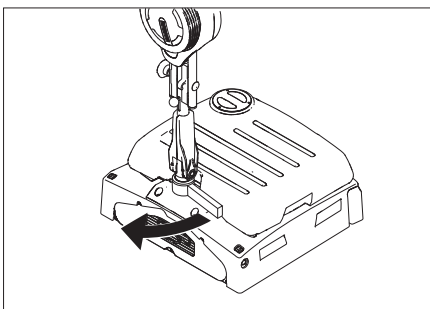
- Освободете звездообразните дръжки на закрепването на плъзгащите скоби.
- Развийте звездообразните дръжки, свалете болтовете и свалете горната половина на плъзгащата скоба.

## Съхранение

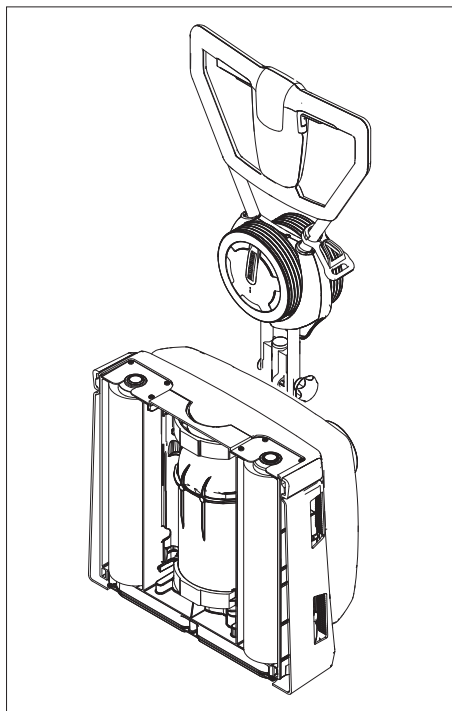
### ⚠ ПРЕДПАЗЛИВОСТ

Опасност от нараняване и повреда! При съхранение имайте пред вид теглото на уреда.

Съхранението на този уред е позволено само във вътрешни помещения.



- Отворете опората при паркиране.
- Избутайте нагоре фиксирането на плъзгащата скоба и наклонете плъзгащата скоба над уреда в посока към резервоара за чиста вода и я фиксирайте.



- Изключете уреда, както е показано горе.

### Указание:

За повторно пускане избутайте нагоре фиксирането на плъзгащата скоба и наклонете плъзгащата скоба нагоре. Приберете опората при паркиране.

## Грижи и поддръжка

### ⚠ ОПАСНОСТ

Опасност от електрически уред!

Опасност от нараняване!

Преди всички работи по уреда изваждайте щепсела.

### ВНИМАНИЕ

Опасност от повреда на уреда поради изтичаща вода. Източете мръсната вода и останалата чиста вода преди работа по уреда.

## План по поддръжка

### След работа

### ВНИМАНИЕ

Опасност от увреждане. Не пръскайте уреда с вода и не използвайте агресивни почистващи препарати.

- Изпразнете резервоара за чиста вода
- Напълнете резервоара за чиста вода с вода и изплакнете уреда, за да се избегнат отлагания.
- Отстранете останалата вода от резервоара за чиста вода.
- Проверете уплътнението на сачмения клапан в резервоара за чиста вода.
- Преди да затворите резервоара, изчакайте да изсъхне, за да не се стигне до образуване на миризми.
- Уредът да се почисти отвън с влажен, натопен в мека почистваща луга парцал.
- Четките да се проверят за износване, при необходимост да се сменят.

- Почистете лайсните за разпределяне на водата над четките, при нужда ги изтеглете и ги изплакнете с вода.

### Ежемесечно

- Почистете тунела на четките.

### Ежегодно

- Проведете предписаният технически преглед в сервис.

## Дейности по поддръжката

### Да се сменят валовете на четките

- Уреда да се положи настрани.
- Натиснете бутона за смяна на четки и едновременно с това завъртете валика на четката надолу.
- Извадете вала на четките.
- Поставете нов валик на четката на мястото на захващане и го фиксирайте.

### Договор за поддръжка

За надеждна работа на уреда можете да сключите договори за поддръжка с оторизирано бюро за продажби/сервизен консултант.

## Защита от замръзване

При опасност от измръзване:

- Изпразнете резервоара за чиста вода.
- Задействайте бетона за почистващия разтвор, докато спре да излиза вода.
- Уреда да се прибере в помещение, защитено от замръзване.

## Повреди

### ⚠ ОПАСНОСТ

Опасност от електрически уред!

Опасност от нараняване!

Преди всички работи по уреда изваждайте щепсела.

### ВНИМАНИЕ

Опасност от повреда на уреда поради изтичаща вода. Източете мръсната вода и останалата чиста вода преди работа по уреда.

При повреди, които не могат да бъдат отстранени с помощта на настоящата таблица, повикайте сервиза.

## Повреди

Неизправност	Отстраняване
Уредът не може да се стартира	Проверете дали е включен щепсела. Предпазителят на контакта е твърде нисък, потърсете подходящ контакт.
Недостатъчно количество на водата	Да се провери нивото на чистата вода, при необходимост да се допълни резервоара. Почистете сачмения клапан в резервоара за чиста вода. Проверете правилното положение на резервоара за чиста вода в уреда. Филтърът в резервоара за чиста вода е запушен, почистете филтъра. Изтеглете лайсните за разпределяне на водата над четките и ги изплакнете с вода. Маркучите да се проверят за запушване, при необходимост да се почистят.
Недостатъчен резултат от почистването	Четките да се проверят за износване, при необходимост да се сменят. Използвайте подходящи валеци на четки за степента на замърсяване и за подовата настилка.
Четките не се въртят	Проверете, дали чужди тела не са блокирали четките, при необходимост ги отстранете. Защитният прекъсвач за свръхток се е задействал. Защитният прекъсвач за свръхток позволява работата след максимум една минута.
Уредът вибрира	Валеците на четките не са кръгли, сменете валеците на четките.

## Технически данни

		1.783-320.0	1.783-321.0
		1.783-320.0	
<b>Мощност</b>			
Номинално напрежение	V/Hz	220...240 / 1~50	230 / 1~60
Средна консумирана мощност	W	1300	
Мощност на мотора на четките	W	2100	
Максимално допустимо пълно напрежение на мрежата	Ohm	0.396+j0.248	
Вид защита		IPX4	
Работна ширина	мм	400	
Диаметър на четките	мм	96	
Обороти на четките	1/мин	1100	
<b>Мерки и тегла</b>			
Теоретична повърхностна мощност	m <sup>2</sup> /h	400	
Обем на резервоара за чиста вода	л	10	
Дължина (без плъзгаща скоба)	мм	490	
Широчина	мм	460	
Височина (без плъзгаща скоба)	мм	250	
Тегло (без съдържанието на резервоара, без четки)	кг	38	
<b>Установени стойности съгласно EN 60335-2-67</b>			
Обща стойност вибрации на рамената	m/s <sup>2</sup>	<2,5	
Несигурност K	m/s <sup>2</sup>	0,2	
Ниво на звука L <sub>рА</sub>	dB(A)	73	
Неустойчивост K <sub>рА</sub>	dB(A)	1	

## Принадлежности

		№ за поръчка	Броя	Уредът се нуждае от част
Валяк на четката, червен (среден, Standard)	За почистване на леко замърсени или чувствителни подове.	4.762-249.0	1	2
Валяк на четката, зелен (едрозър-нест)	За почистване на силно замърсени подове.	4.762-252.0	1	2
Валяк на четката, оранжев (висок/ дълбок)	За стъргане на структурни подове (предпазен фаянс и т.н.).	4.762-251.0	1	2
Валяк на четката, бял (мек)	За полиране на подове.	4.762-250.0	1	2
Вал на подложката на валяка	За поемане на подложката на валяка.	4.762-228.0	1	2
Подложка, много мека, бяла	За почистване и за полиране на чувствителни подове.	6.369-727.0	1	2
Подложка, мека, жълта	За полиране на подове.	6.369-724.0	1	2
Подложка, средно мека, червена	За почистване на леко замърсени подове.	6.369-726.0	1	2
Подложка, твърда, зелена	За почистване на нормално до силно замърсени подове.	6.369-725.0	1	2
Валяк от микрофазер	За отстраняване на сиви петна	4.114-003.0	1	2
Удължителен кабел	20 m	6.647-022.0	1	1

### ЕС Декларация за съответствие

С настоящото декларираме, че цитираната по-долу машина съответства по концепция и конструкция, както и по начин на производство, прилаган от нас, на съответните основни изисквания за техническа безопасност и безвредност на Директивите на ЕС. При промени на машината, които не са съгласувани с нас, настоящата декларация губи валидност.

**Продукт:** Уред за почистване на под  
**Тип:** 1.783-xxx

**Намиращи приложение Директиви на ЕС:**

2006/42/ЕО (+2009/127/ЕО)  
2014/30/ЕС

**Намерили приложение хармонизирани стандарти:**

EN 55014-1: 2006+A1: 2009+A2: 2011  
EN 55014-2: 2015  
EN 60335-1  
EN 60335-2-67: 2009  
EN 61000-3-2: 2014  
EN 61000-3-3: 2013  
EN 62233: 2008

**Приложими национални стандарти**

-

Подписващите лица действат от името и като пълномощници на управителния орган.

  
H. Jenner  
Chairman of the Board of Management

  
S. Reiser  
Director Regulatory Affairs & Certification


Пълномощник по документацията:  
S. Reiser

### Гаранция

Във всяка страна са валидни издадените от оторизирания ни дистрибутор гаранционни условия. Евентуални повреди на Вашите принадлежности ще отстраним в рамките на гаранционния срок безплатно, ако се касае за дефект в материалите или при производство. В случай, че трябва да предявите правото си на използване на гаранция се обърнете към специализираната търговска мрежа или към най-близкия Ви оторизиран сервиз, като представите и документите за покупката.

### Резервни части

Използвайте само оригинални аксесоари и оригинални резервни части, по този начин осигурявате безопасната и безпроблемна експлоатация на уреда. Можете да намерите информация за аксесоари и резервни части на [www.kaercher.com](http://www.kaercher.com).

 Enne seadme esmakordset kasutuselevõttu lugege läbi algupärane kasutusjuhend, toimige sellele vastavalt ja hoidke see hilisema kasutamise või uue omaniku tarbeks alles.

## Sisukord

Ohutusalsed märkused . . . . .	ET	1
Funktsioon . . . . .	ET	1
Sihipärane kasutamine . . . . .	ET	1
Keskkonnakaitse . . . . .	ET	1
Teeninduselemendid . . . . .	ET	2
Enne seadme kasutuselevõttu	ET	2
Käitamine . . . . .	ET	2
Transport . . . . .	ET	3
Hoiulepanek . . . . .	ET	4
Korrashoid ja tehnohooldus . . .	ET	4
Rikked . . . . .	ET	4
Tehnilised andmed . . . . .	ET	5
Tarvikud . . . . .	ET	6
ELi vastavusdeklaratsioon . . .	ET	6
Garantii . . . . .	ET	6
Varuosad . . . . .	ET	6

## Ohutusalsed märkused

Lugege enne seadme esmast kasutust käesolevat käsitusjuhendit ja kaasasolevat brošüüri "Harjapuhastusseadmete 5.956-251.0 ohutusjuhised" ning järgige neid

### Ohuastmed

#### OHT

Osutab vahetult ähvardavale ohule, mis võib põhjustada tõsiseid kehavigastusi või lõppeda surmaga.

#### HOIATUS

Osutab võimalikule ohtlikule olukorrale, mis võib põhjustada tõsiseid kehavigastusi või lõppeda surmaga.

#### ETTEVAATUS

Viide võimalikule ohtlikule olukorrale, mis võib põhjustada kergeid vigastusi.

#### TÄHELEPANU

Viide võimalikule ohtlikule olukorrale, mis võib põhjustada materiaalselt kahju.

## Funktsioon

Seadet kasutatakse tasaste põrandate märgpuhastuseks või poleerimiseks poleerimiseks.

Kaks vastupidises suunas liikuvat harjavaltsi puhastavad põranda lisatud puhastusvedeliku abil. 400 mm töölaius ning puhta vee paagi 10 l mahutavus võimaldab tõhusat puhastamist ja tagavad pika kasutusaja.

Töö võrgurežiimil võimaldab saavutada suure jõudluse ilma tööaja piiranguta.

### Märkus:

Olenevalt konkreetsetest puhastamistingimustest võib seade olla varustatud erinevate lisaseadmetega. Küsige meie kataloogi või külastage meid internetis aadressil [www.kaercher.com](http://www.kaercher.com).

## Sihipärane kasutamine

Kasutage seda küürimismasinat ainult vastavalt kasutusjuhendi andmetele.

- Seadet on lubatud kasutada ainult niiskus- ja poleerimiskindlate siledade põrandate puhastamiseks. Kasutustemperatuuri vahemik on +5°C ja +40°C vahel.
- Seade ei sobi külmunud põrandate puhastamiseks (nt külmhoonetes).
- Seadet tohib varustada ainult originaal- tarvikute ja -varuosadega.
- Seade on välja töötatud põrandate puhastamiseks siseruumides või katusealuste pindade puhastamiseks. Muude rakendusvaldkondade puhul tuleb kontrollida vajadust kasutada alternatiivseid harju.
- Seade ei ole ette nähtud avalike teede puhastamiseks.
- Käesolev seade koos firma Kärcher poolt heakskiidetud lisaseadmete ja varuosadega sobib professionaalseks kasutuseks, nt käsitööstuslikes ettevõtetes, toitlustusasutustes ja hoonete puhastamisega tegelevates ettevõtetes.

## Keskkonnakaitse



Pakendmaterjalid on taaskasutatavad. Palun ärge visake pakendeid majapidamisprahi hulka, vaid suunake need taaskasutusse.



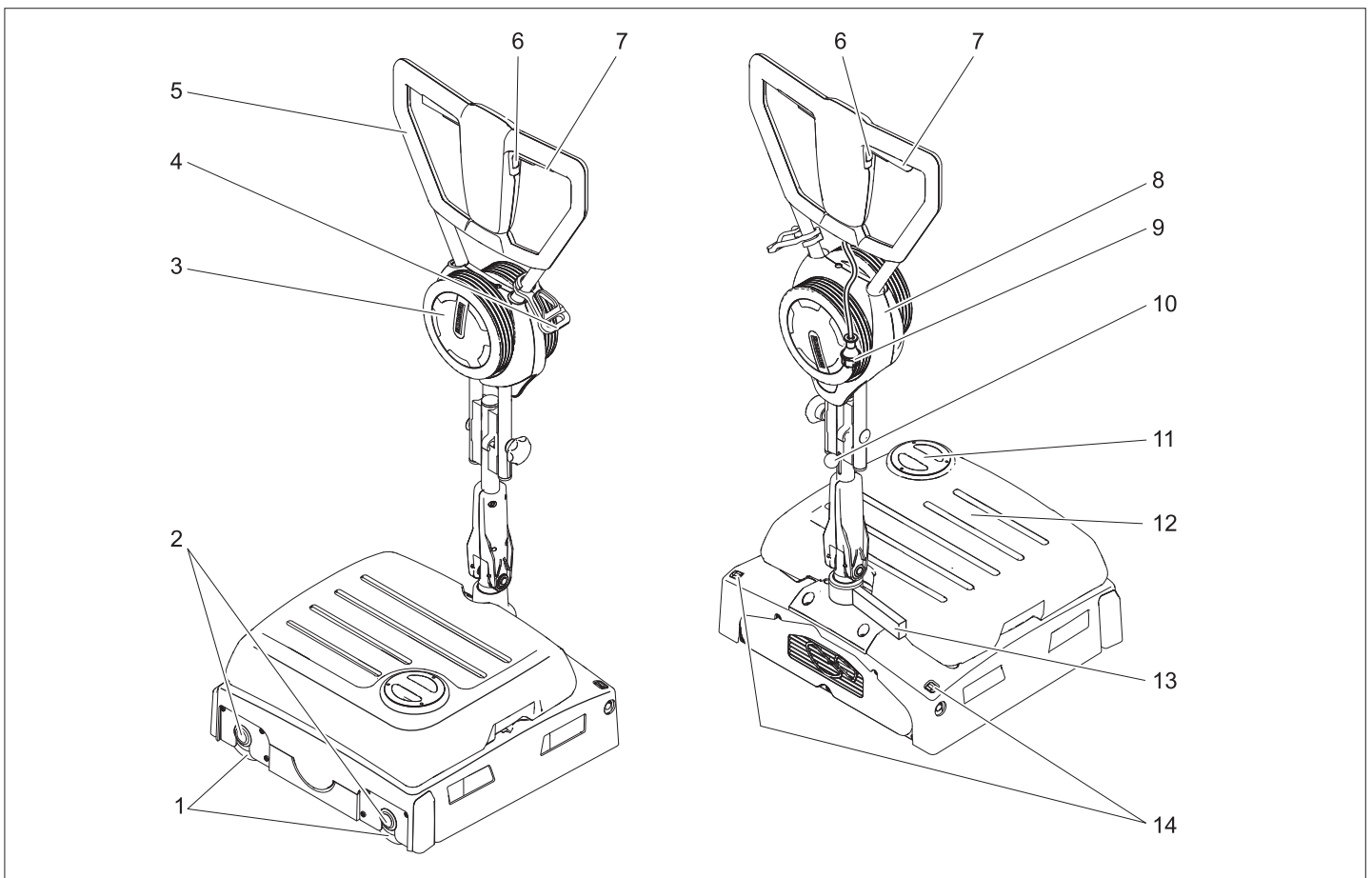
Vanad seadmed sisaldavad taaskasutatavaid materjale, mis tuleks suunata taaskasutusse. Patareid, õli ja muud sarnased ained ei tohi jõuda keskkonda. Seetõttu palume vanad seadmed likvideerida vastavate kogumisüsteemide kaudu.

### Märkusi koostisainete kohta (REACH)

Aktuaalse info koostisainete kohta leiate aadressilt:

[www.kaercher.com/REACH](http://www.kaercher.com/REACH)





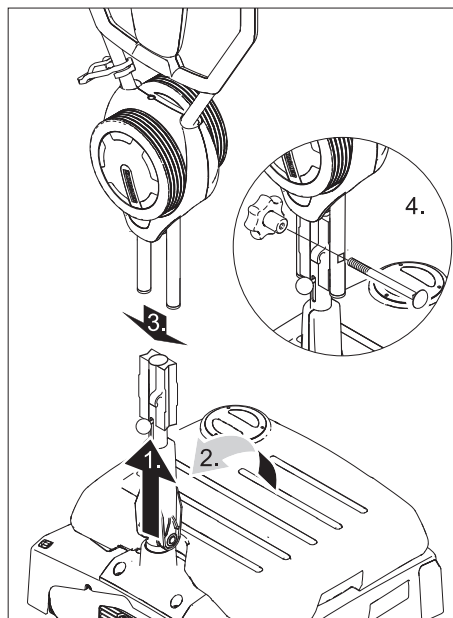
- 1 Harjavaltsid
- 2 Harjavahetuse klahv
- 3 Transpordiratas
- 4 Tõmbekoormuse vähendamise konks
- 5 Tõukesang
- 6 Puhastuslahuse lüliti
- 7 Harja ajami lüliti
- 8 Transpordiratta hoidik
- 9 Võrgupistik
- 10 Tõukesanga fikseering
- 11 Puhta vee paagi kaas
- 12 Puhta vee paak
- 13 Parkimistugi
- 14 Transpordiratta vabastusklahv

## Värvite tähendus

- Puhastusprotsessi juhtelemendid on kollased.
- Hoolduse ja teeninduse juhtelemendid on helehallid.

## Enne seadme kasutuselevõttu

### Paigaldage tõukesang



## TÄHELEPANU

Kahjustusoht. Paigaldamisel ärge kiiluge kaablit kinni.

- Lükake tõukesanga lukustus üles.
- Seadke tõukesanga alumine pool vertikaalseks ja laske asendisse fikseeruda.
- Lükake ülemine tõukesanga pool alumisele tõukesanga poolele.
- Torgake kruvi läbi, pange tähtnupp peale ja keerake kinni.

- Kinnitage kaabel tõukesanga kaabli-konksu külge.

### Harjade paigaldamine

Enne kasutuselevõttu tuleb paigaldada harjad (vt. peatükk "Hooldustööd").

## Käitamine

### Märkus:

Vabastage harjaajami lüliti, et harjaajami töö koheselt lõpetada.

### Käitusainete sissevalamine

#### ⚠ HOIATUS

Vigastamisoht. Kasutage ainult soovitatud puhastusaineid. Teiste puhastusainete puhul peab kasutaja arvestama suurenenud ohuga töökindlust, õnnetusohu ja seadme lühemat kasutusiga silmas pidades. Kasutage ainult puhastusaineid, mis ei sisalda lahusteid, sool- ja jõehapet. Järgige puhastusvahenditel olevaid ohutusnõudeid.



### Märkus:

Ärge kasutage tugevasti vahutavaid puhastusaineid.

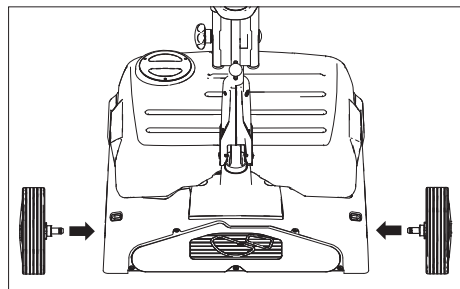
Soovitavad puhastusained:

Kasutamine	Puhastusvahend
Kõigi veekindlate pörandate igapäevane puhastamine	RM 746 RM 780
Läikivate pindade (nt graniit) igapäevane puhastamine	RM 755 es
Tööstuspörandate igapäevane ja põhipuhastus	RM 69 ASF
Keraamilistest plaatide igapäevane ja põhipuhastus	RM 753
Igapäevane plaatide puhastamine sanitaarruumides	RM 751
Puhastamine ja desinfitseerimine sanitaarruumides	RM 732
Kihtide eemaldamine leelikindlatelt pörandatelt (nt PVC)	RM 752
Linoleumpörandatelt kihtide eemaldamine	RM 754

- Avage puhta vee paagi kaas.
- Valage sisse vee-puhastusvahendi segu. Vedeliku maksimaalne temperatuur 50 °C.
- Pange puhta vee paagi kaas kinni.

### Kasutuskohta söitmine

- Seadke tõukesang vertikaalseks ja laske asendisse fikseeruda.



- Torgake transpordirataste teljed seadmesse puuritud aukudesse ja laske asendisse fikseeruda.
- Kallutage seadet ja lükake transpordiratastel kasutuskohta.

Kasutuskohal:

- Vajutage transpordiratta vabastusklahvi ja tõmmake transpordiratas välja.
- Lükake transpordiratta kuni lõpuni transpordiratta hoidikusse.

### Elektrivõrku ühendamine

#### ⚠ OHT

Elektrilöögist lähtuv oht.

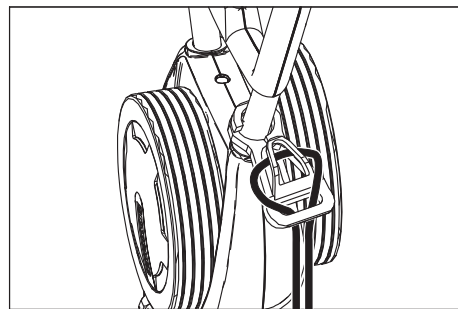
Enne igakordset kasutamist tuleb kontrollida, et toitekaabel oleks kahjustusteta. Kui toitekaabel on defektne, ei tohi seadet kasutada. Laske elektrikul defektne kaabel välja vahetada.

#### TÄHELEPANU

Vigastusoh!

Maksimaalselt lubatud võrguimpedantsi elektrilises ühenduspunktis (vt tehnilistest andmetest) ei tohi ületada. Kahtluse korral ühenduspunkti võrguimpedantsi osas pöörduge palun oma energiaettevõtte poole.

Kasutage piisava vooluläbimõõduga pikenduskaablit (vt lõiku "Tehnilised andmed") ja kerige kaabel trumliit täiesti maha.



- Riputage pikenduskaabli ots silmusena tõmbekoormuse vähendamise konksu otsa.

- Ühendadage võrgupistik.

#### ⚠ OHT

Katkise toitekaabli tõttu elektrilöögist tulenev vigastusoh. Vältige toitekaabli kokkupuutumist pöörlevate harjadega.

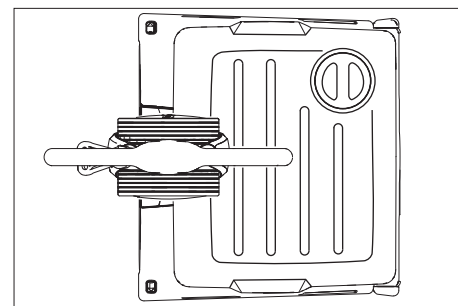
#### TÄHELEPANU

Kahjustusoh. Serva lähedalt puhastades rihtige seade tõrjerullidega seina suhtes välja.

### Puhastusmeetod

#### Liigutage seadet edasi-tagasi

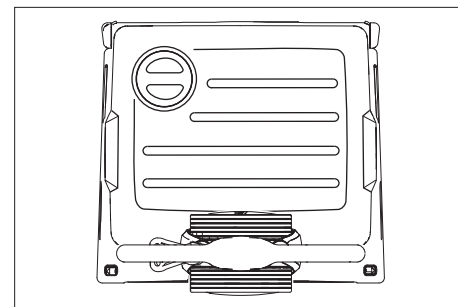
- Seadke tõukesang vertikaalseks ja laske asendisse fikseeruda.



- Suruge tõukesang alla ja keerake ülalolsutatud asendisse.
- Võtke seade kasutusele (vt „Puhastamine“) ja lükake edasi-tagasi üle töödeldava pinna.

#### Liigutage seadet küljelt edasi-tagasi

- Seadke tõukesang vertikaalseks ja laske asendisse fikseeruda.



- Suruge tõukesang alla ja keerake ülalolsutatud asendisse.
- Võtke seade kasutusele (vt „Puhastamine“).
- Liigutage seadet vasakule: Suruge tõukesang vasakul pool alla. Liigutage seadet paremale: Suruge tõukesang paremal pool alla.

### Puhastamine

- Lükake tõukesanga lukustus üles ja lükake tõukesang mugavamasse töökõrgusse.
- Vajutage harjaajami lüliti ja lülitage harjad sisse.
- Vajutage puhastuslahuse lüliti ja lülitage harjade niisutamine sisse.
- Viige masin tõukesangast hoides üle töödeldava pinna (Vt „Puhastusmeetod“).

#### TÄHELEPANU

Pörandakatte vigastamise oht. Ärge käituge seadet ühel kohal.

### Poleerimine

- Lükake tõukesanga lukustus üles ja lükake tõukesang mugavamasse töökõrgusse.
- Vajutage harjaajami lüliti ja lülitage harjad sisse.
- Viige masin tõukesangast hoides üle töödeldava pinna (Vt „Puhastusmeetod“).

#### TÄHELEPANU

Pörandakatte vigastamise oht. Ärge käituge seadet ühel kohal.

#### Märkus:

Mööbliesemete alt poleerimiseks võib puhta ja musta vee paagi ära võtta.

### Peatumine ja seiskamine

- Laske puhastuslahuse lüliti lahti.
- Laske harjaajami lüliti lahti.
- Seadke tõukesang vertikaalseks ja laske asendisse fikseeruda.
- Ühendage võrgukaabel.

### Puhta vee paagi tühjendamine

- Tõstke puhta vee paak ära ja viige kõrvaldamiskohta.

#### ⚠ HOIATUS

Järgige kohalikke heitvete käitlemise eeskirju.

- Võtke ära puhta vee paagi kaas ja valage vedelik üle õnaruse välja.

### Transport

#### ⚠ ETTEVAATUS

Traumade ja kahjustuste oht! Transportimisel pidage silmas masina kaalu.

- Sõidukil transportimiseks kinnitage masin libisema hakkamise vastu.

Ruumi kokkuhoiu huvides võib tõukesanga kokku panna või maha monteerida:

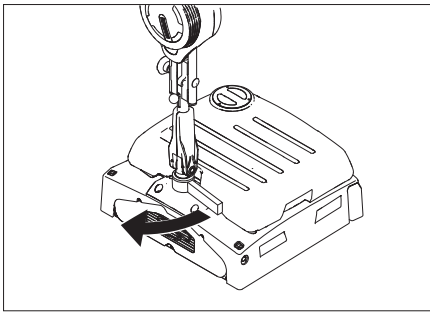
- Vabastage tõukesanga kinnituse tähtnupud.
- Kruvige tähtnupud maha, võtke kruvid välja ja võtke ülemine tõukesanga pool maha.

## Hoiulepanek

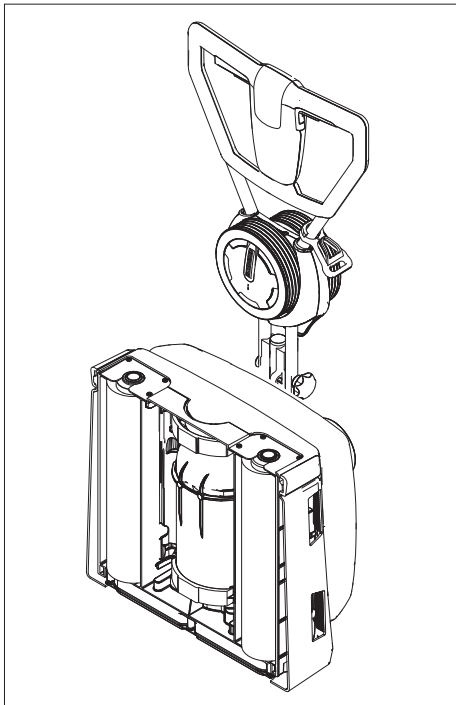
### ⚠ ETTEVAATUS

Traumade ja kahjustuste oht! Ladustamisel jälgige seadme kaalu.

Seda seadet tohib ladustada ainult siseruumides.



- Tõmmake parkimistugi välja.
- Lükake tõukesanga lukustus üles ja keerake tõukesang üle seadme puhta vee paagi suunas alla ja laske asendisse fikseeruda.



- Pange seade ära nagu ülalpool kujutatud.

### Märkus:

Uuesti kasutusele võtmiseks lükake tõukesanga lukustus üles ja keerake tõukesang üles. Pange parkimistugi kokku.

## Korrashoid ja tehnohooldus

### ⚠ OHT

Elektrilöögist lähtuv oht!

Vigastusoht!

Enne mistahes töid seadme juures tuleb pistik seinakontaktist välja tõmmata.

### TÄHELEPANU

Väljavoolavast veest lähtuv seadme kahjustusoht. Laske must vesi ja ülejäänud puhastusvesi enne seadme juures töötamist välja.

## Hooldusplaan

### Pärast tööd

#### TÄHELEPANU

Vigastamisohu. Ärge pritsige seadet veega ega kasutage agressiivseid puhastusvahendeid.

- Tühjendage puhta vee paak.
- Täitke puhta vee paak puhta veega ja peske masin läbi, et vältida setete tekkimist.
- Eemaldage puhta vee paagist järelejäänud vesi.
- Kontrollige puhta vee paagis oleva kuulventiili tihendit.
- Laske paagil enne sulgemist kuivada, et vältida lõhna tekkimist.
- Puhastage seadet niiske, pehmetoimelise puhastusvahendi lahuses niisutatud lapiga.
- Kontrollige harju kulumise osas, vajadusel vahetage välja.
- Puhastage harjade kohal oevaid veerajutusi. Vajadusel tõmmake välja ja loputage veega.

### Kord kuus

- Puhastage harjatunnelit.

### Kord aastas

- Laske klienditeeninduses läbi viia ettenähtud korraline ülevaatus.

## Hooldustööd

### Harjavaltside väljavahetamine

- Asetage seade küljele.
- Vajutage harjavahetuse klahvile ja liigutage harjavaltsi samaaegselt alla.
- Tõmmake harjavalts välja.
- Torgake uus harjavalts haarajale ja laske asendisse fikseeruda.

### Hooldusleping

Seadme töökindluse huvides on võimalik sõlmida pädeva müügi-/teeninduskonsultandiga hooldusleping.

## Jäätumiskaitse

Külmumisohu korral:

- Puhta vee paagi tühjendamine.
- Vajutage nii kaua puhastuslahuse lüliti-le, kuni vett enam välja ei tule.
- Paigutage seade külma eest kaitstud ruumi.

## Rikked

### ⚠ OHT

Elektrilöögist lähtuv oht!

Vigastusoht!

Enne mistahes töid seadme juures tuleb pistik seinakontaktist välja tõmmata.

### TÄHELEPANU

Väljavoolavast veest lähtuv seadme kahjustusoht. Laske must vesi ja ülejäänud puhastusvesi enne seadme juures töötamist välja.

Kui riket ei ole võimalik selle tabeli abil kõrvaldada, pöörduge klienditeeninduse poole.

## Rikked

Rike	Körvaldamine
Seadet ei saa käivitada	Kontrollige, kas toitepisistik on ühendatud. Pistikupesa kaitse liiga madal, otsige sobiv pistikupesa.
Ebapiisav veekogus	Kontrollige puhta vee taset, vajadusel täitke paak. Puhastage puhta vee paagi kuulventiili. Kontrollige, kas puhta vee paak on seadmel õiges asendis. Puhta vee paagi filter ummistunud, puhastage filtrit. Tõmmake harjade kohal olevad veejaotusliistud välja ja loputage veega. Kontrollige voolikuid ummistuste osas, vajadusel puhastage.
Mitterahuldav puhastamise tulemus	Kontrollige harju kulumise osas, vajadusel vahetage välja. Kasutage mustuse liigile ja põrandakattele sobivaid harjavaltse.
Harjad ei pöörle	Kontrollige, kas mõni võõrkeha blokeerib harju, vajadusel eemaldage võõrkeha. Vallandus ülevoolu kaitselüliti. Ülevoolu kaitselüliti vabastab masina tööks maksimaalselt ühe minuti pärast.
Seade vibreerib	Harjavaltsid ei ole ümmargused, vahetage harjavaltsid välja.

## Tehnilised andmed

		1.783-320.0	1.783-321.0
		1.783-320.0	
<b>Võimsus</b>			
Nominaalpinge	V Hz	220...240 / 1~50	230 / 1~60
Keskmine võimsustarbimine	W	1300	
Harja mootori võimsus	W	2100	
Maksimaalselt lubatav võrguimpedants	oomi	0.396+j0.248	
Kaitse liik		IPX4	
Töölaius	mm	400	
Harja läbimõõt	mm	96	
Harjade pöörlemisarv	1/min	1100	
<b>Mõõtmed ja kaalud</b>			
Teoreetiline pinnavõimsus	m <sup>2</sup> /h	400	
Puhta vee paagi maht	l	10	
Pikkus (ilma tõukesangata)	mm	490	
Laius	mm	460	
Kõrgus (ilma tõukesangata)	mm	250	
Kaal (tühja paagiga, ilma harjadeta)	kg	38	
<b>Tuvastatud väärtused vastavalt standardile EN 60335-2-67</b>			
Võnkumiskoguväärtus käed	m/s <sup>2</sup>	<2,5	
Ebakindlus K	m/s <sup>2</sup>	0,2	
Helirõhu tase L <sub>pA</sub>	dB(A)	73	
Ebakindlus K <sub>pA</sub>	dB(A)	1	

## Tarvikud

		Tellimisnr.	Tükki	Seade vajab (tk)
Harjavalts, punane (keskmine, standard)	Vähe määratud või tundlike põrandate puhastamiseks.	4.762-249.0	1	2
Harjavalts, roheline (tera)	Tugevasti määratud põrandate puhastamiseks.	4.762-252.0	1	2
Harjavalts, oranž (kõrge/madal)	Struktuursete põrandate küürimiseks (turvaplaadid jne).	4.762-251.0	1	2
Harjavalts, valge (pehme)	Põrandate poleerimiseks.	4.762-250.0	1	2
Padjandvaltsi völli	Valtsipadjandi kinnitamiseks.	4.762-228.0	1	2
Padjand, väga pehme, valge	Tundlike põrandate puhastamiseks ja poleerimiseks.	6.369-727.0	1	2
Padjand, pehme, kollane	Põrandate poleerimiseks.	6.369-724.0	1	2
Padjand, keskmise tugevusega, punane	Kergelt määratud põrandate puhastamiseks.	6.369-726.0	1	2
Padjand, kõva, roheline	Normaalselt kuni tugevasti määratud põrandate puhastamiseks.	6.369-725.0	1	2
Mikrokiudvalts	Halli varjundi eemaldamiseks	4.114-003.0	1	2
Pikenduskaabel	20 m	6.647-022.0	1	1

### ELi vastavusdeklaratsioon

Käesolevaga kinnitame, et allpool kirjeldatud seade vastab meie poolt turule toodud mudelina oma kontseptsioonilt ja konstruktsioonilt EL direktiivide asjakohastele põhilistele ohutus- ja tervisekaitseõetele. Meiega kooskõlastamata muudatuste tegemise korral seadme juures kaotab käesolev deklaratsioon kehtivuse.

**Toode:** põrandapuhastaja

**Tüüp:** 1.783-xxx

**Asjakohased EL direktiivid:**

2006/42/EU (+2009/127/EU)

2014/30/EL

**Kohaldatud ühtlustatud standardid:**

EN 55014-1: 2006+A1: 2009+A2: 2011

EN 55014-2: 2015

EN 60335-1

EN 60335-2-67: 2009

EN 61000-3-2: 2014

EN 61000-3-3: 2013

EN 62233: 2008

**Kohaldatud riiklikud standardid**

-

Allakirjutanud tegutsevad juhatuse ülesandel ja volitusega.

  
H. Jenner  
Chairman of the Board of Management

  
S. Reiser  
Director Regulatory Affairs & Certification

Dokumentatsiooni eest vastutav isik:

S. Reiser

Alfred Kärcher SE & Co. KG  
Alfred-Kärcher-Straße 28-40  
71364 Winnenden (Germany)  
Tel.: +49 7195 14-0  
Fax: +49 7195 14-2212

Winnenden, 2019/01/01



### Garantii

Igas riigis kehtivad meie volitatud müügiesindaja antud garantiitingimused. Tarvikutel esinevad rikked kõrvaldame garantiiajal tasuta, kui põhjuseks on materjali- või valmistusviga. Garantiijuhtumi korral palume pöörduda müüja või lähima volitatud klienditeenistuse poole, esitades ostu tõendava dokumendi.

### Varuosad

Kasutage ainult originaaltarvikuid ja originaalvaruosi, mis tagavad seadme ohutu ja tõrgeteta käituse.

Tarvikute ja varuosade kohta leiate teavet aadressilt [www.kaercher.com](http://www.kaercher.com).

  Pirms ierīces pirmās lietošanas izlasiet instrukcijas oriģinālvalodā, rīkojieties saskaņā ar norādījumiem tajā un uzglabājiet to vēlākai izmantošanai vai turpmākiem lietotājiem.

### Satura rādītājs

Drošības norādījumi . . . . .	LV	1
Iekārtas funkcionēšana . . . . .	LV	1
Noteikumiem atbilstoša lietošana . . . . .	LV	1
Vides aizsardzība . . . . .	LV	1
Vadības elementi . . . . .	LV	2
Pirms ekspluatācijas sākuma . . . . .	LV	2
Ekspluatācija . . . . .	LV	2
Transportēšana . . . . .	LV	3
Glabāšana . . . . .	LV	3
Kopšana un tehniskā apkope . . . . .	LV	4
Traulcējumi . . . . .	LV	4
Tehniskie parametri . . . . .	LV	5
Piederumi . . . . .	LV	6
EK Atbilstības deklarācija . . . . .	LV	6
Garantija . . . . .	LV	6
Rezerves daļas . . . . .	LV	6

### Drošības norādījumi

Pirms aparāta pirmās lietošanas reizes izlasiet un ievērojiet šo lietošanas instrukciju un pievienoto brošūru „Drošības norādījumi suku tīrīšanas aparātiem”, 5.956-251.0.

#### Riska pakāpes

##### **△ BĪSTAMI**

Norāde par tieši draudošām briesmām, kuras izraisa smagas traumas vai nāvi.

##### **△ BRĪDINĀJUMS**

Norāde par iespējami draudošām briesmām, kuras var izraisīt smagas traumas vai nāvi.

##### **△ UZMANĪBU**

Norāda uz iespējami bīstamu situāciju, kura var radīt vieglus ievainojumus.

##### **IEVĒRĪBAI**

Norāde par iespējami bīstamu situāciju, kura var radīt materiālos zaudējumus.

### Iekārtas funkcionēšana

Aparātu izmanto līdzenu grīdu slapjai tīrīšanai vai pulēšanai.

Divi pretēji rotējoši suku veltnīši notīra grīdu, izmantojot pievadīto tīrīšanas šķidrumu. Ar 400 mm darba platumu un 10 litru tīrā ūdens tvertnes tilpumu iespējama efektīva tīrīšana.

Barošana no tīkla dod iespēju sasniegt augstu ražīgumu bez darba laika ierobežojuma.

#### **Norādījums:**

Atbilstoši attiecīgajam tīrīšanas uzdevumam aparātu var aprīkot ar dažādiem piederumiem. Jautājiet pēc mūsu kataloga vai apmeklējiet mūs internetā [www.kaercher.com](http://www.kaercher.com).

### Noteikumiem atbilstoša lietošana

Izmantojiet šo tīrīšanas mašīnu tikai atbilstoši šajā instrukcijā ietvertajiem norādījumiem.

- Aparātu drīkst lietot tikai tādu gludu grīdu tīrīšanai, kuras nav jutīgas pret mitrumu un pret pulēšanu. Darba temperatūru diapazons ir starp +5°C un +40°C.
- Aparāts nav piemērots sasalušu virsmu tīrīšanai (piem., saldētavās).
- Aparātu drīkst aprīkot tikai ar oriģināliem piederumiem un oriģinālām rezerves daļām.
- Aparāts ir piemērots iekštelpu grīdām vai virsmām ar jumta pārsegumu. Pie lietošanai citās jomās ir jāpārbauda alternatīvu suku izmantošana.
- Aparāts nav paredzēts koplietošanas satiksmes ceļu tīrīšanai.
- Šis aparāts ir piemērots profesionālai lietošanai, piemēram, amatnieku darbīcās, gastronomijas uzņēmumos un ēku tīrīšanai, izmantojot kompānijas Kärcher apstiprinātos piederumus un rezerves daļas.

### Vides aizsardzība



Iepakojuma materiālus ir iespējams pārstrādāt atkārtoti. Lūdzu, neizmetiet iepakojumu mājāsaimniecības atkritumos, bet gan nogādājiet to vietā, kur tiek veikta atkritumu otrreizējā pārstrāde.



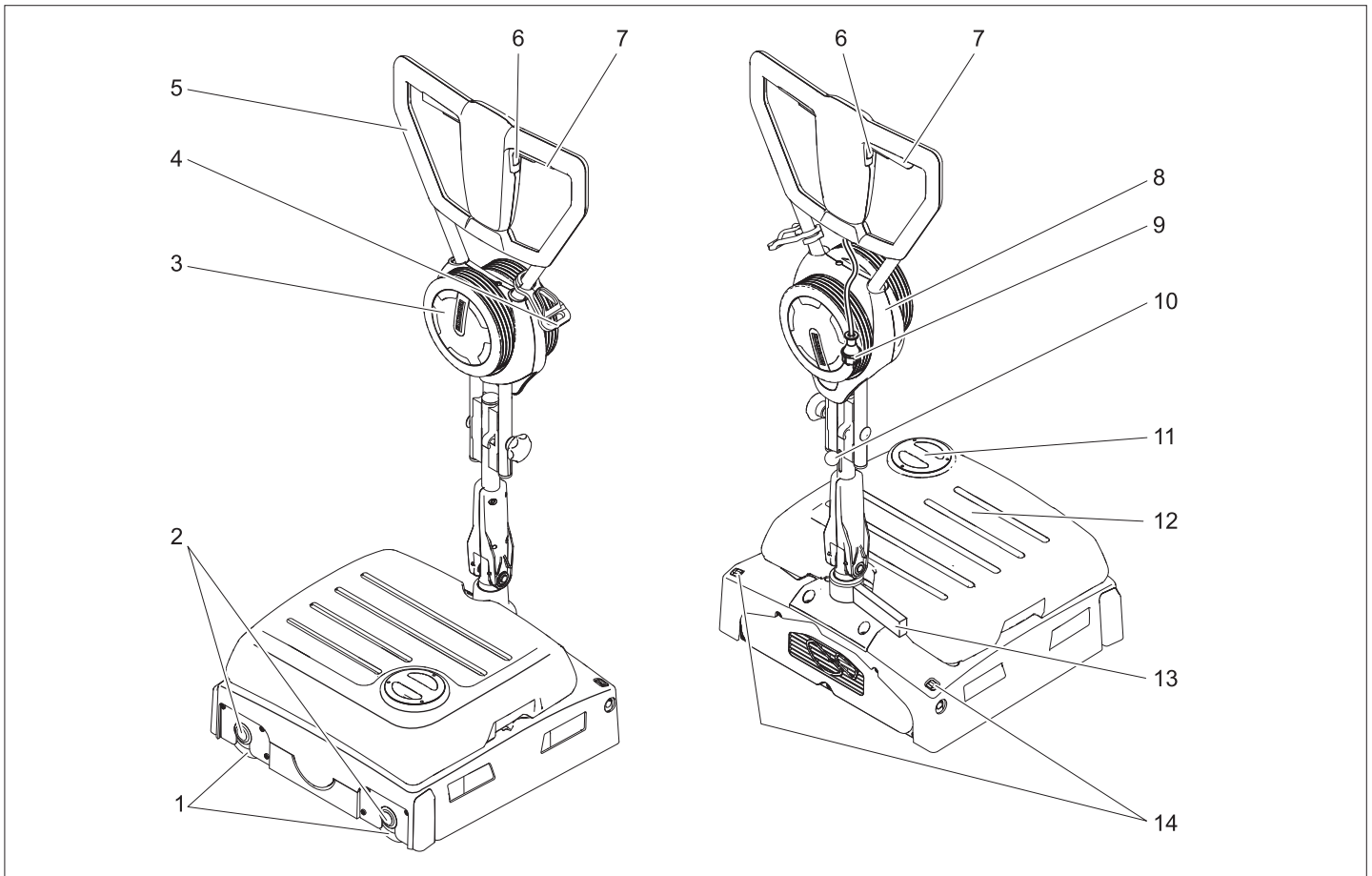
Nolietotās ierīces satur noderīgus materiālus, kurus iespējams pārstrādāt un izmantot atkārtoti. Baterijas, eļļa un tamlīdzīgas vielas nedrīkst nokļūt apkārtējā vidē. Šī iemesla dēļ lūdzam utilizēt vecās ierīces ar atbilstošu atkritumu savākšanas sistēmu starpniecību.

#### **Informācija par sastāvdaļām (REACH)**

Aktuālo informāciju par sastāvdaļām atradīsiet:

[www.kaercher.com/REACH](http://www.kaercher.com/REACH)





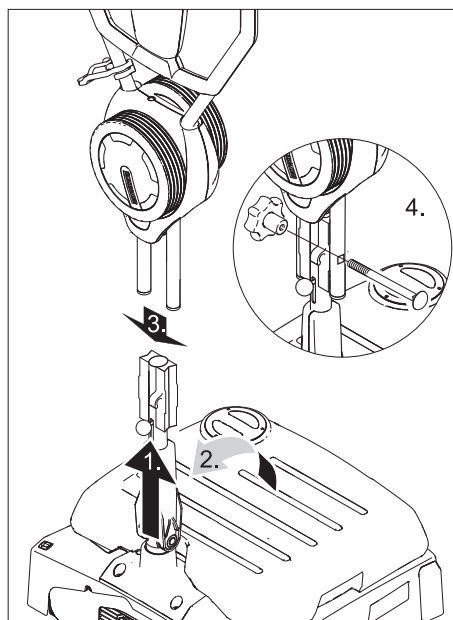
- 1 Sukas veltnī
- 2 Suku nomaiņas taustiņš
- 3 Ritentiņš aparāta pārvietošanai
- 4 Vada nostiepuma atslogošanas āķis
- 5 Vadāmais rokturis
- 6 Tīrīšanas šķīduma slēdzis
- 7 Suku piedziņas slēdzis
- 8 Riteņa turētājs
- 9 Tīkla kontaktdakša
- 10 Stumšanas roktura fiksators
- 11 Tīrā ūdens tvertnes vāks
- 12 Tīrā ūdens tvertne
- 13 Stāvēšanas balsts
- 14 Riteņa atbloķēšanas taustiņš

### Krāsu marķējums

- Tīrīšanas procesa vadības elementi ir dzelteni.
- Apkopes un servisa vadības elementi ir gaiši pelēki.

## Pirms ekspluatācijas sākuma

### Bīdāmā roktura montāža



### IEVĒRĪBAI

*Bojājuma risks. Montāžas laikā neiespiediet kabeli.*

- Pabīdīet stumšanas roktura fiksatoru uz augšu.
- Novietojiet un nofiksējiet stumšanas roktura apakšējo daļu vertikāli.
- Uzbīdīet augšējo stumšanas roktura daļu uz apakšējās stumšanas roktura daļas.

→ Izlieciet cauri skrūvi un uzskrūvējiet un pievelciet spārnuzgriezni.

→ Nostipriniet kabeli stumšanas roktura kabeļa āķī.

### Suku piestiprināšana

Pirms nodošanas ekspluatācijā ir jāpiestiprina suku (skat. „Tehniskās apkopes darbī”).

## Ekspluatācija

### Norādījums:

Lai nekavējoties pārtrauktu suku piedziņas darbību, atlaidiet suku piedziņas slēdzi.

### Izejvielu iepildīšana

#### ⚠ BRĪDINĀJUMS

*Bojājuma risks. Izmantojiet tikai ieteiktos tīrīšanas līdzekļus. Izmantojot citus tīrīšanas līdzekļus, lietotājs uzņemas atbildību par paaugstinātu risku attiecībā uz darba drošību, nelaimes gadījumiem un samazinātu aparāta kalpošanas laiku. Izmantojiet tikai tos tīrīšanas līdzekļus, kuri nesatur šķīdinātājus, sāļsskābi un fluorūdeņraža skābi. Ievērojiet uz tīrīšanas līdzekļiem dotos drošības norādījumus.*

### Norādījums:

Neizmantojiet stipri putojošus tīrīšanas līdzekļus.

Ieteicamais tīrīšanas līdzeklis:

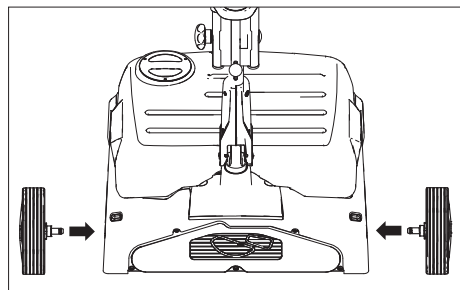
Lietošana	Mazgāšanas līdzekļi
Visu ūdensizturīgo grīdu tīrīšana to uzturēšanai	RM 746 RM 780
Spīdošu virsmu (piem., granīts) tīrīšana to uzturēšanai	RM 755 es

Rūpnieciskās ražošanas grīdu tīrīšana to uzturēšanai un vispārīgā tīrīšana	RM 69 ASF
Smalkakmens flīžu tīrīšana to uzturēšanai un vispārīga tīrīšana	RM 753
Flīžu tīrīšana to uzturēšanai sanitārajā zonā	RM 751
Tīrīšana un dezinficēšana sanitārajā zonā	RM 732
Visu sārmiturīgo grīdu (piem., PVC) slāņa noņemšana	RM 752
Linoleja grīdu slāņa noņemšana	RM 754

- Atveriet tīrā ūdens tvertnes vāku.
- Iepildiet ūdens tīrīšanas līdzekļa maisījumu. Skidruma maksimālā temperatūra 50 °C.
- Aizveriet tīrā ūdens tvertnes vāku.

### Nogādāšana lietošanas vietā

- Novietojiet un nofiksējiet stumšanas rokturi vertikāli.



- Ievietojiet riteņu asis aparāta urbumos un nofiksējiet.
- Sagāziet aparātu un stumiet līdz darba vietai uz riteņiem.

Darba vietā:

- nospiediet riteņa atbloķēšanas taustiņu un izņemiet riteņi.
- Iebīdīiet riteņus līdz galam riteņa turētājā.

### Pieslēgšana elektrotīklam

#### ⚠ **BĪSTAMI**

*Elektriskās strāvas triecienu risks.*

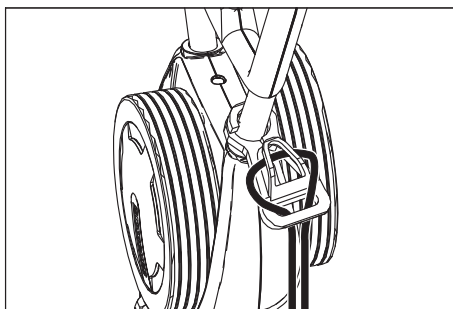
*Pirms katras lietošanas reizes pārbaudīt, vai nav bojāts elektrības vads. Nelietot aparātu ar bojātu vadu. Bojātu vadu nomainīt ar elektriķa palīdzību.*

#### **IEVĒRĪBAI**

*Bojājumu risks!*

*Nedrīkst pārsniegt maksimāli pieļaujamo tīkla pretestību strāvas pieslēguma vietā (skatīt tehniskos datus). Ja ir neskaidrības par Jūsu pieslēguma vietā pastāvošo tīkla pretestību, lūdzu, sazinieties ar Jūsu energopgādes uzņēmumu.*

*Izmantojiet pagarinātāja kabeli ar pietiekamu šķērsriezumu (skatiet "Tehniskos datus") un notīniet to pilnībā no kabeļa trumņa.*



- Pagarinājuma kabeļa galu cilpas veidā uzkarīet uz vada nostiepuma atslodzes āķa.

- Iespraudiet kontaktdakšu.

#### ⚠ **BĪSTAMI**

*Bojāta elektrības vada dēļ elektriskās strāvas triecienu rezultātā pastāv savainošanās risks. Neļaut elektrības vadam nonākt saskarē ar rotējošām sukām.*

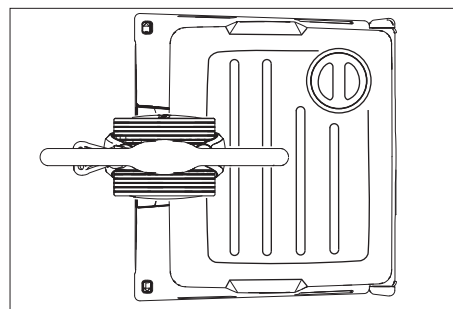
#### **IEVĒRĪBAI**

*Bojājuma risks. Tīrot tuvu pie malas, aparātu novietojiet ar starptentiņiem pret sienu.*

### Tīrīšanas metode

#### Aparāta virzīšana uz priekšu un atpakaļ

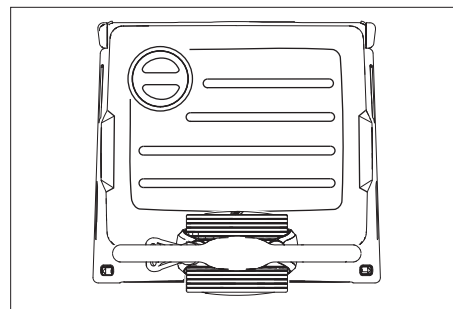
- Novietojiet un nofiksējiet stumšanas rokturi vertikāli.



- Nospiediet stumšanas rokturi uz leju un pagrieziet augstāk parādītajā stāvoklī.
- Iedarbiniet aparātu (skatīt "Tīrīšana") un stumiet uz priekšu un atpakaļ pāri apstrādājamajai virsmai.

#### Aparāta virzīšana turp un atpakaļ sāņus

- Novietojiet un nofiksējiet stumšanas rokturi vertikāli.



- Nospiediet stumšanas rokturi uz leju un pagrieziet augstāk parādītajā stāvoklī.
- Iedarbiniet aparātu (skatīt "Tīrīšana").
- **Aparāta virzīšana pa kreisi:** nospiediet stumšanas rokturi kreisajā pusē uz leju.

**Aparāta virzīšana pa labi:** nospiediet stumšanas rokturi labajā pusē uz leju.

### Tīrīšana

- Pabīdīet stumšanas roktura fiksatoru uz augšu un novietojiet stumšanas rokturi ērtā darba augstumā.
- Ieslēdziet suku, nospiežot suku piedziņas slēdzi.
- Ieslēdziet suku apgādi ar ūdeni, nospiežot tīrīšanas šķīduma slēdzi.
- Stumiet aparātu aiz stumšanas roktura pa apstrādājamo virsmu (skatīt "Tīrīšanas metode").

#### **IEVĒRĪBAI**

*Risiks sabojāt grīdas segumu. Nedarbiniet aparātu, stāvot uz vietas.*

### Pulēšana

- Pabīdīet stumšanas roktura fiksatoru uz augšu un novietojiet stumšanas rokturi ērtā darba augstumā.
- Ieslēdziet suku, nospiežot suku piedziņas slēdzi.
- Stumiet aparātu aiz stumšanas roktura pa apstrādājamo virsmu (skatīt "Tīrīšanas metode").

#### **IEVĒRĪBAI**

*Risiks sabojāt grīdas segumu. Nedarbiniet aparātu, stāvot uz vietas.*

#### **Norādījums:**

Lai varētu pulēt zem iekārtojuma priekšmetiem, iespējams noņemt tīrā un netīrā ūdens tvertni.

### Apturēšana un izslēgšana

- Atlaidiet tīrīšanas šķīduma slēdzi.
- Atlaidiet suku piedziņas slēdzi.
- Novietojiet un nofiksējiet stumšanas rokturi vertikāli.
- Atvienojiet tīkla kabeli.

### Tīrā ūdens tvertnes iztukšošana

- Noceliet tīrā ūdens tvertni un aiznesiet līdz attīrīšanas iekārtai.

#### ⚠ **BRĪDINĀJUMS**

*Ievērojiet noteikumu attīrīšanas vietējos noteikumus.*

- Noņemiet tīrā ūdens tvertnes vāciņu un izlejiet šķīdumu pa rievu.

### Transportēšana

#### ⚠ **UZMANĪBU**

*Savainošanās un bojājumu risks! Transportējot ņemiet vērā aparāta svaru.*

- Lai aparātu pārvadātu uz transportlīdzekļa, tas ir jānostiprina pret noslīdēšanu.

Lai samazinātu aizņemamo vietu, stumšanas rokturi var salikt kopā vai izjaukt:

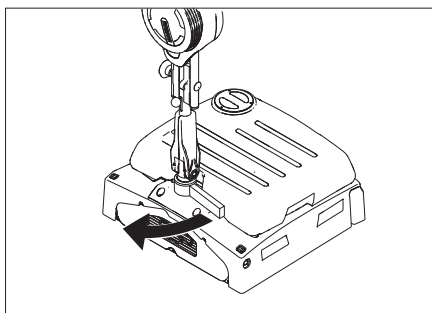
- Atskrūvējiet stumšanas roktura stiprinājuma spārnuzgriežņus.
- Noskrūvējiet spārnuzgriežņus, izņemiet skrūves un noņemiet augšējo stumšanas roktura daļu.

### Glabāšana

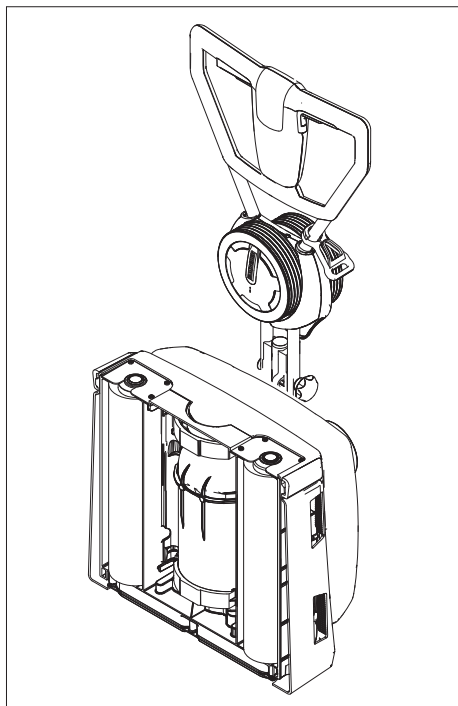
#### ⚠ **UZMANĪBU**

*Savainošanās un bojājumu risks! Uzglabājot ņemiet vērā aparāta svaru.*

Šo aparātu drīkst uzglabāt tikai iekšējā telpā.



- Izvelciet stāvēšanas balstu.
- Pabīdīet stumšanas roktura fiksatoru uz augšu un stumšanas rokturi pārvietojiet pāri aparātam tīrā ūdens tvertnes virzienā uz leju un nofiksējiet.



- Novietojiet aparātu, kā parādīts augstāk.

#### Norādījums:

Lai atsāktu ekspluatāciju, pabīdīet stumšanas roktura fiksatoru uz augšu un pārvietojiet stumšanas rokturi uz augšu. Salieciet stāvēšanas balstu.

### Kopšana un tehniskā apkope

#### ⚠ **BĪSTAMI**

*Elektriskās strāvas triecienu risks!*

*Savainošanās risks!*

*Pirms aparātam veikt jebkādas darbus, atvienojiet tīkla kontaktdakšu.*

#### **IEVĒRĪBAI**

*Ūdens noplūdes gadījumā pastāv aparāta bojājumu risks. Pirms aparāta apkopes darbu veikšanas izlejiet netīro ūdeni un atlikušo tīro ūdeni.*

#### Apkopes grafiks

#### Pēc darba

#### **IEVĒRĪBAI**

*Bojājuma risks. Aparātu neapsmidziniet ar ūdeni un neizmantojiet agresīvus tīrīšanas līdzekļus.*

- Iztukšojiet tīrā ūdens tvertni.

- Piepildiet tīrā ūdens tvertni ar tīru ūdeni un izskalojiet aparātu, lai novērstu nogulšņu veidošanos.
- Izlejiet no tīrā ūdens tvertnes atlikušo ūdeni.
- Pārbaudiet lodveida vārsta blīvējumu tīrā ūdens tvertnē.
- Pirms tvertnes aizvēršanas ļaujiet tām izžūt, lai novērstu nepatīkamu aromātu.
- No ārpuses aparātu notīriet ar mitru lupatīņu, kas piesūcināta ar maigi sārmainu ūdeni.
- Pārbaidiet suku nolietojumu, nepieciešamības gadījumā nomainiet.
- Notīriet ūdens sadalītājlīstes virs sūkām, ja nepieciešams, izņemiet tās ārā un noskalojiet ar ūdeni.

#### Reizi mēnesī

- Iztīriet suku tuneli.

#### Ik gadu

- Ļaujiet klientu apkalpošanas dienestam izpildīt priekšrakstos noteikto inspekciju.

### Apkopes darbi

#### Suku veltnīšu nomaiņa

- Novietojiet aparātu uz sāniem.
- Nospiediet suku nomaiņas taustiņu un vienlaikus nolaidiet suku veltni uz leju.
- Izņemiet suku veltnīti.
- Uzlieciet jauni suku veltni uz turētāja un nofiksējiet.

#### Apkopes līgums

Lai veicinātu aparāta drošu darbu, var noslēgt tehniskās apkopes līgumus ar pilnvarotu pārdošanas/servisa nodaļas darbinieku.

#### Aizsardzība pret aizsalšanu

Sala riska gadījumā:

- Iztukšojiet tīrā ūdens tvertni.
- Spiediet tīrīšanas šķīduma slēdzi tik ilgi, līdz vairs neizplūst ūdens.
- Novietojiet aparātu pret salu aizsargātā telpā.

### Traucējumi

#### ⚠ **BĪSTAMI**

*Elektriskās strāvas triecienu risks!*

*Savainošanās risks!*

*Pirms aparātam veikt jebkādas darbus, atvienojiet tīkla kontaktdakšu.*

#### **IEVĒRĪBAI**

*Ūdens noplūdes gadījumā pastāv aparāta bojājumu risks. Pirms aparāta apkopes darbu veikšanas izlejiet netīro ūdeni un atlikušo tīro ūdeni.*

Ja rodas traucējumi, kurus nav iespējams novērst ar šīs tabulas palīdzību, izsauciet klientu apkalpošanas dienestu.

## Traucējumi

Darbības traucējums	Traucējuma novēršana
Aparātu nevar iedarbināt	Pārbaudiet, vai tīkla kontaktdakša ir iesprausta. Pārāk zema kontaktlīdzdas aizsardzība, piemeklējiet piemērotu kontaktlīdzdu.
Nepietiekošs ūdens daudzums	Pārbaudiet tīrā ūdens daudzumu, nepieciešamības gadījumā piepildiet tvertni. Iztīriet lodveida vārstu tīrā ūdens tvertnē. Pārbaudiet, vai tīrā ūdens tvertne uz aparāta ir novietota pareizi. Aizsprostots filtrs tīrā ūdens tvertnē, iztīriet filtru. Izņemiet ūdens sadalītājlīstes virs sukām ārā un noskalojiet ar ūdeni. Pārbaidiet vai šļūtenes nav aizsprostojušās, nepieciešamības gadījumā tīriet.
Nepietiekošs tīrīšanas rezultāts	Pārbaidiet suku nolietojumu, nepieciešamības gadījumā nomainiet. Izmantojiet netīrības pakāpei un grīdas segumam piemērotus suku veltnus.
Sukas negriežas	Pārbaudiet vai sukas nebloķē svešķermeņi, nepieciešamības gadījumā noņemiet svešķermeņus. Reaģējis pārslodzes aizsardzības slēdzis. Pārslodzes aizsardzības slēdzis atjauno darbību pēc maksimāli vienas minūtes.
Aparāts vibrē	Suku veltnīši nav apaļi, nomainiet suku veltnīšus.

## Tehniskie parametri

		1.783-320.0	1.783-321.0
		1.783-320.0	
<b>Jauda</b>			
Nominālais spriegums	V/Hz	220...240 / 1~50	230 / 1~60
Vidējā uzņemšanas jauda	W	1300	
Sukas motora jauda	W	2100	
Maksimāli pieļaujamā tīkla pretestība	omi	0.396+j0.248	
Aizsardzība		IPX4	
Darba platums	mm	400	
Suku diametrs	mm	96	
Sukas apgriezīnu skaits	1/min	1100	
<b>Izmēri un svars</b>			
Teorētiskā jauda uz virsmas vienību	m <sup>2</sup> /h	400	
Tīrā ūdens tvertnes tilpums	l	10	
Garums (bez bīdāmā roktura)	mm	490	
Platums	mm	460	
Augstums (bez bīdāmā roktura)	mm	250	
Svars (bez tvertnes satura, bez sukām)	kg	38	
<b>Saskaņā ar EN 60335-2-67 aprēķinātās vērtības.</b>			
Kopējais vibrāciju līmenis rokām	m/s <sup>2</sup>	<2,5	
Nenoteiktība K	m/s <sup>2</sup>	0,2	
Skaņas spiediena līmenis L <sub>pA</sub>	dB(A)	73	
Nenoteiktība K <sub>pA</sub>	dB(A)	1	

## Piederumi

		Pasūtījuma nr.	Skaits	Aparātam nepieciešamais skaits
Suku veltnis, sarkans (vidējs, standarta)	Mēreni netīru un jutīgu grīdu tīrīšanai.	4.762-249.0	1	2
Suku veltnis, zaļš (Grit)	Ļoti netīru grīdu tīrīšanai.	4.762-252.0	1	2
Suku veltnis, oranžs (augsts/zems)	Strukturēto grīdas virsmu (aizsargflīzes utt.) beršanai.	4.762-251.0	1	2
Suku veltnis, balts (mīksts)	Grīdu pulēšanai.	4.762-250.0	1	2
Veltņa uzlika	Veltņu uzliku uztveršanai.	4.762-228.0	1	2
Uzlika, ļoti mīksta balta	Jutīgu grīdu tīrīšanai un pulēšanai.	6.369-727.0	1	2
Uzlika, mīksta, dzeltena	Grīdu pulēšanai.	6.369-724.0	1	2
Uzlika, vidēji mīksta sarkana	Viegli netīru grīdu tīrīšanai.	6.369-726.0	1	2
Uzlika, cieta, zaļa	Vidēji līdz ļoti netīru grīdu tīrīšanai.	6.369-725.0	1	2
Mikrošķiedras veltnis	Noslāņojušos putekļu tīrīšanai	4.114-003.0	1	2
Pagarinātāja kabelis	20 m	6.647-022.0	1	1

### ES Atbilstības deklarācija

Ar šo mēs paziņojam, ka turpmāk minētā iekārta, pamatojoties uz tās konstrukciju un izgatavošanas veidu, kā arī mūsu apgrozībā laistajā izpildījumā atbilst ES direktīvu attiecīgajām galvenajām drošības un veselības aizsardzības prasībām. Iekārtā izdarot ar mums nesaskaņotas izmaiņas, šis paziņojums zaudē savu spēku.

**Produkts:** Grīdas mazgāšanas iekārta

**Padomi:** 1.783-xxx

**Attiecīgās ES direktīvas:**

2006/42/EK (+2009/127/EK)

2014/30/ES

**Piemērotās harmonizētās normas:**

EN 55014-1: 2006+A1: 2009+A2: 2011

EN 55014-2: 2015

EN 60335-1

EN 60335-2-67: 2009

EN 61000-3-2: 2014

EN 61000-3-3: 2013

EN 62233: 2008

**Izmantotie valsts standarti:**

-

Parakstītāji rīkojas valdes vārdā un ar tās pilnvaru.



H. Jenner  
Chairman of the Board of Management



S. Reiser  
Director Regulatory Affairs & Certification

Pilnvarotais sagatavot dokumentāciju:

S. Reiser

Alfred Kärcher SE & Co. KG  
Alfred-Kärcher-Straße 28-40  
71364 Winnenden (Germany)  
Tel.: +49 7195 14-0  
Fax: +49 7195 14-2212

Winnenden, 2019/01/01

### Garantija

Mūsu pilnvarotās tirdzniecības sabiedrības izsniegtie garantijas noteikumi ir spēkā katrā valstī. Garantijas perioda laikā mēs bez maksas novērsīsim radušos darbības traucējumus Jūsu piederumos, ja to cēlonis ir materiāla vai ražošanas defekts. Ja nepieciešams garantijas remonts, lūdzam griezties pie Jūsu tirdzniecības pārstāvja vai tuvākajā pilnvarotajā klientu apkalpošanas centrā, uzrādot pirkumu apliecinājošu dokumentu.

### Rezerves daļas

Izmantot tikai oriģinālos piederumus un oriģinālās rezerves daļas, jo tie garantē drošu un nevainojamu ierīces darbību.

Informāciju par piederumiem un rezerves daļām skatīt [www.kaercher.com](http://www.kaercher.com).



Prieš pirmą kartą pradėdant naudoti prietaisą, būtina atidžiai perskaityti originalią instrukciją, ja naudovautis ir saugoti, kad ja galima būtų naudoti vėliau arba perduoti naujam savininkui.

## Turinys

Nurodymai dėl saugos . . . . .	LT	1
Veikimas . . . . .	LT	1
Naudojimas pagal paskirtį . . . . .	LT	1
Aplinkos apsauga . . . . .	LT	1
Valdymo elementai . . . . .	LT	2
Prieš pradėdant naudoti . . . . .	LT	2
Naudojimas . . . . .	LT	2
Transportavimas . . . . .	LT	3
Laikymas . . . . .	LT	3
Techninė priežiūra ir aptarnavimas . . . . .	LT	4
Gedimai . . . . .	LT	4
Techniniai duomenys . . . . .	LT	5
Dalys . . . . .	LT	6
EB atitikties deklaracija . . . . .	LT	6
Garantija . . . . .	LT	6
Atsarginės dalys . . . . .	LT	6

## Nurodymai dėl saugos

Prieš pradėdami naudoti prietaisą, atidžiai perskaitykite šią naudojimo instrukciją ir kartu pridėtą informacinę brošiūrą – „Saugos nurodymai dėl šepetinių valymo įrenginių“, 5.956-251.0.

### Rizikos lygiai

#### ⚠ PAVOJUS

Nuoroda dėl tiesioginio pavojaus, galinčio sukelti sunkius kūno sužalojimus ar mirtį.

#### ⚠ JSPĖJIMAS

Nuoroda dėl galimo pavojaus, galinčio sukelti sunkius kūno sužalojimus ar mirtį.

#### ⚠ ATSARGIAI

Nurodo galimą pavojų, galintį sukelti lengvus sužalojimus.

#### DĖMESIO

Nuoroda dėl galimo pavojaus, galinčio sukelti materialinius nuostolius.

## Veikimas

Prietaisas skirtas lygių paviršių poliravimui arba drėgnam valymui.

Du priešingomis kryptimis judantys šepetčių volai valo grindis valymo skysčiu. Dėl 400 mm darbinio pločio ir 10 l švaraus vandens rezervuaro veiksmingai galima valyti ir prietaisą galima ilgai eksploatuoti.

Maitinant prietaisą iš tinklo, užtikrinimas geras darbo našumas neapribojant darbo laiko.

#### Pastaba:

Priklausomai nuo valymo užduoties, prietaisas gali būti komplektuojamas su įvairiais priedais. Teiraukitės mūsų katalogo arba apsilankykite mūsų interneto svetainėje [www.kaercher.com](http://www.kaercher.com).

## Naudojimas pagal paskirtį

Šią šveičiamąją mašiną naudokite tik pagal šioje instrukcijoje pateiktus nurodymus.

- Prietaisu galima valyti tik lygias grindis, kurios nėra jautrios drėgmei ir poliravimui. Naudojimo temperatūra turi būti nuo +5°C iki +40°C.
- Prietaisas netinka valyti apšalusiesiems paviršiams (pvz., šaldyklose).
- Prietaisą naudokite tik su originaliais priedais ir atsarginėmis dalimis.
- Prietaisas yra skirtas valyti apdengtus arba esančius patalpose paviršius. Naudojant kitose vietose, reikia įmontuoti kitokius šepetčius.
- Prietaisas netinka valyti eismui skirtus kelius.
- Šis prietaisas yra tinkamas pramoniniam naudojimui, pvz., dirbtuvėse, virtuvių ir pastatų valymui, su „Kärcher“ aprobuotais priedais ir atsarginėmis dalimis.

## Aplinkos apsauga



Pakuotės medžiagos gali būti perdirbamos. Neišmeskite pakuočių kartu su buitinėmis atliekomis, bet atiduokite jas perdirbti.



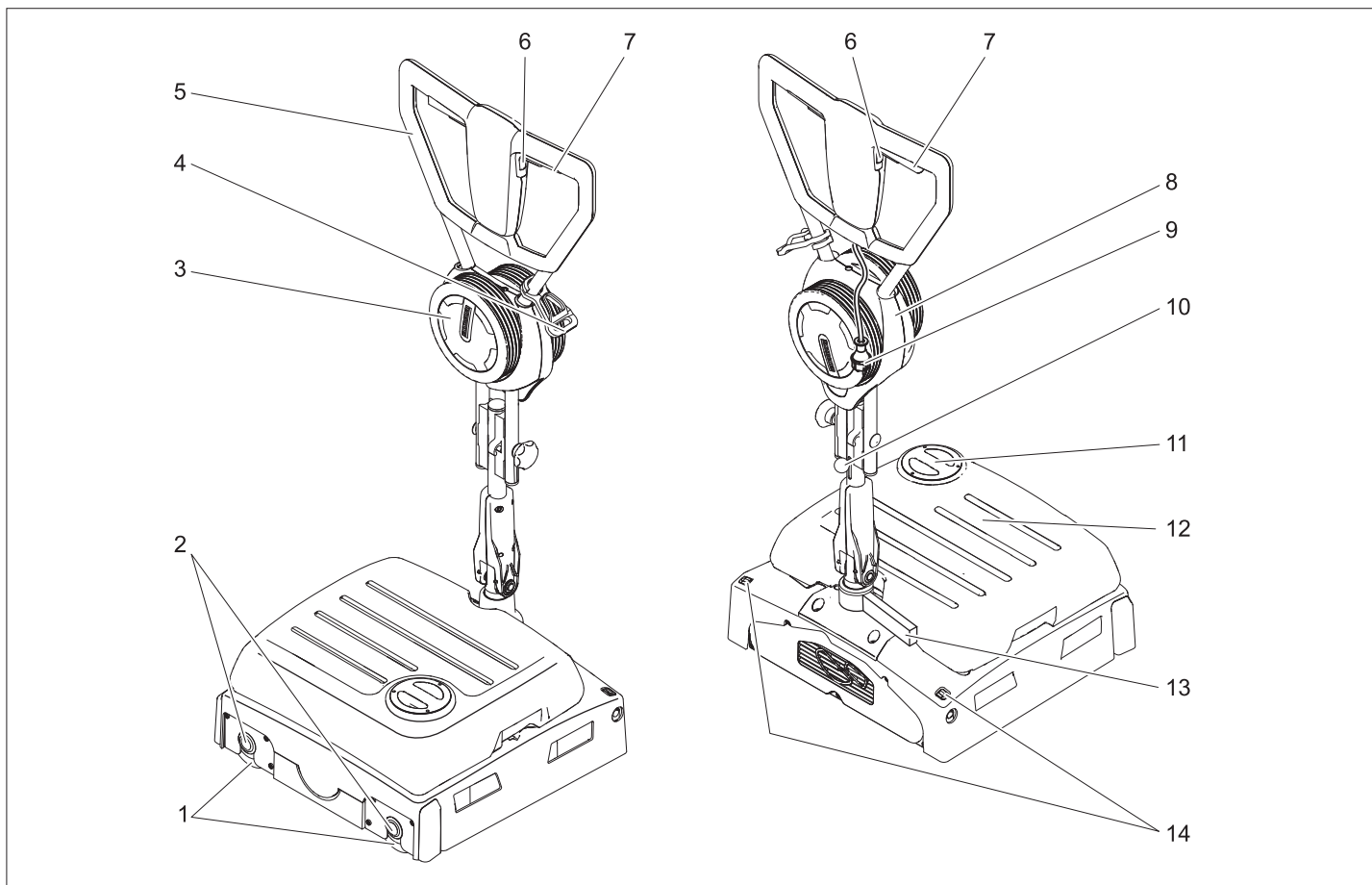
Naudotų prietaisų sudėtyje yra vertingų, antriniam žaliavų perdirbimui tinkamų medžiagų, todėl jie turėtų būti atiduoti perdirbimo įmonėms. Akumulatoriai, alyvos ir panašios medžiagos neturėtų patekti į aplinką. Todėl naudotus prietaisus šalinkite pagal atitinkamą antrinių žaliavų surinkimo sistemą.

## Nurodymai apie sudedamąsias medžiagas (REACH)

Aktualią informaciją apie sudedamąsias dalis rasite adresu:

[www.kaercher.com/REACH](http://www.kaercher.com/REACH)





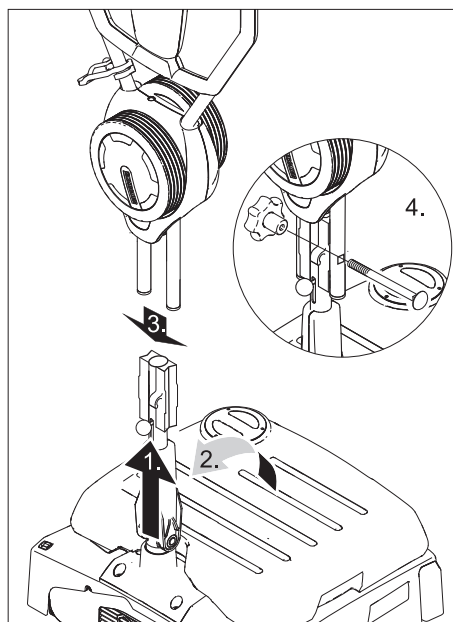
- 1 Šepečio velenai
- 2 Šepečio keitimo mygtukas
- 3 Transportavimo ratukas
- 4 Įtemptumo atleidimo kablys
- 5 Stūmimo rankena
- 6 Valomojo tirpalo jungiklis
- 7 Šepečio pavaros jungiklis
- 8 Transportavimo ratuko laikiklis
- 9 Maitinimo tinklo kištukas
- 10 Stūmimo rankenos fiksatorius
- 11 Švaraus vandens bako dangtis
- 12 Švaraus vandens bakas
- 13 Stovėjimo atramos
- 14 Transportavimo ratuko atblokavimo mygtukas

## Spalvinis ženklimas

- Valymo proceso valdymo elementai yra geltonos spalvos.
- Techninės priežiūros valdymo elementai yra šviesiai pilkos spalvos.

## Prieš pradėdant naudoti

### Stūmimo rankenos montavimas



### DĖMESIO

Pažeidimo pavojus. Montavimo metu neprišpauskite kabelių.

- Pastumkite stūmimo rankenos fiksatorių aukštyn.
- Apatinę stūmimo rankenos pusę nustatykite vertikaliai ir užfiksuokite.
- Viršutinę stūmimo rankenos dalį stumkite ant apatinės.
- Prakiškite varžtą, prisukite ir priveržkite žvaigždinę rankenėlę.

- Pritvirtinkite kabelį prie stūmimo rankenos kabelio kabliuko.

### Šepečių įmontavimas

Prieš pradėdant naudoti prietaisą būtina įmontuoti šepečius (žiūrėkite skyrių „Aptar-navimo darbai“).

## Naudojimas

### Pastaba:

Norėdami tuoj pat išjungti prietaisą, paleiskite šepečio pavaros jungiklį.

### Eksploatacinių medžiagų papildymas

#### ⚠ ĮSPĖJIMAS

Pažeidimo pavojus. Naudokite tik nurodytas valymo priemones. Jei naudojamos kitos valymo priemonės, iškyla pavojus naudotojo saugumui, padidėja nelaimingų atsitikimų rizika ir sutrumpėja įrenginio tarnavimo laikas. Naudokite tik tas valymo priemones, kuriose nėra tirpiklių, druskos rūgšties ir kitų skystų rūgščių. Laikykitės ant valymo priemonių pakuočių pateiktų saugos reikalavimų.

### Pastaba:

Nenaudokite stipriai putojančių valomųjų priemonių.

Rekomenduojamos valymo priemonės:

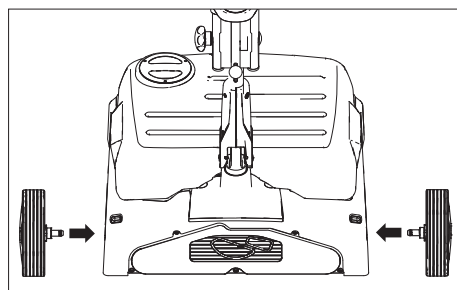
Naudojimas	Valomosios priemonės
Rutiniam visų vandeniui atsparių paviršių valymui	RM 746 RM 780
Rutiniam blizgių paviršių valymui (pvz., granito)	RM 755 es

Rutiniam ir baziniam pramoniniam grindų valymui	RM 69 ASF
Rutiniam ir baziniam apdailos plytelių valymui	RM 753
Rutiniam ir baziniam plytelių sanitariniuose mazguose valymui	RM 751
Sanitarinių mazgų rutiniam valymui ir dezinfekcijai	RM 732
Paviršių, kuriuose yra šarmų, valymui (pvz., PVC)	RM 752
Linoleumu dengtų grindų valymui	RM 754

- Atidarykite švaraus vandens rezervuaro gaubtą.
- Įpilkite vandens ir valomosios priemonės mišinio. Didžiausia leistina skysčio temperatūra yra 50°C.
- Uždarykite švaraus vandens rezervuaro gaubtą.

### Vežimas į naudojimo vietą

- Stūmimo rankeną nustatykite vertikaliai ir užfiksuokite.



- Transportavimo ratukų ašis įstatykite į prietaiso angas ir juos užfiksuokite.
  - Įrenginį paverskite ir transportavimo ratukais pastumkite į naudojimo vietą.
- Naudojimo vietoje
- Nuspauskite transportavimo ratuko atblokovimo mygtuką ir ratuką ištraukite.
  - Transportavimo ratukus į laikiklį įstumkite iki galo.

### Įjunkite prietaisą į elektros tinklą

#### ⚠ PAVOJUS

Srovės smūgio pavojus.

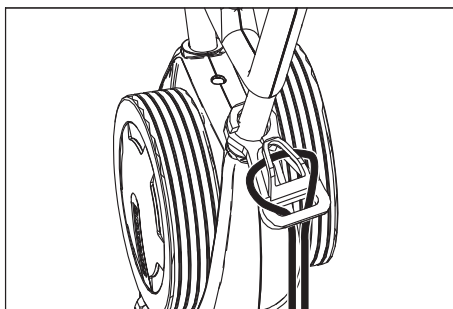
Kiekvieną kartą prieš naudodami prietaisą, patikrinkite, ar nepažeistas prietaiso maitinimo kabelis. Jei pažeistas maitinimo kabelis, nenaudokite prietaiso. Pažeistą maitinimo kabelį privalo pakeisti elektrikas.

#### DĖMESIO

Pažeidimo pavojus!

Neviršykite didžiausios leistinos elektros tinklo jungties varžos (žr. „Techniniai duomenys“). Jei kyla neaiškumų dėl elektros tinklo jungties varžos, kreipkitės į elektros energijos tiekimo įmonę.

Naudokite ilgintuvo laidus su pakankamu laido skersmeniu (žr. „Techninius duomenis“) ir visiškai nuvyniokite juos nuo laido būgno.



- Ilgintuvo laido galą kilpą įkabinkite ant įtemptumo sumažinimo kablo.
- Įkiškite elektros laido kištuką.

#### ⚠ PAVOJUS

Sužalojimų pavojus dėl elektros šoko, kai maitinimo laidas pažeistas. Saugokite, kad maitinimo laidas nesiliestų su besisukančiais šepetiais.

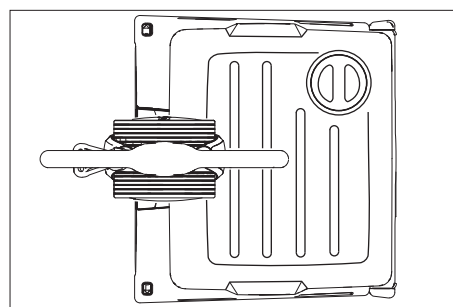
#### DĖMESIO

Pažeidimo pavojus. Valydami arti krašto, nukreipiančiuosius įrenginio ritinėlius pasukite į sieną.

### Valymo metodas

#### Įrenginio judinimas pirmyn ir atgal

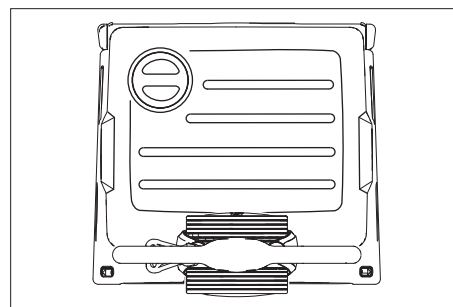
- Stūmimo rankeną nustatykite į vertikalią padėtį ir užfiksuokite.



- Stūmimo rankeną spauskite žemyn ir pasukite į viršuje parodytą padėtį.
- Įrenginio įjungimas (žr. „Valymas“ ir stumkite pirmyn ir atgal per apdorotiną plotą).

#### Įrenginio judinimas pirmyn ir atgal į šonus

- Stūmimo rankeną nustatykite į vertikalią padėtį ir užfiksuokite.



- Stūmimo rankeną spauskite žemyn ir pasukite į viršuje parodytą padėtį.
- Įrenginio įjungimas (žr. „Valymas“).
- Įrenginį stumkite į kairę: stūmimo rankeną spauskite į kairę pusę žemyn. Įrenginį stumkite į dešinę: stūmimo rankeną spauskite į dešinę pusę žemyn.

### Valymas

- Stūmimo rankenos fiksatorių stumkite aukštyn ir pasukite į patogų darbinį aukštį.
- Šepetius įjunkite nuspaukę šepetčių pavaros jungiklį.
- Šepetčių drėkinimą įjunkite nuspaukę valomojo tirpalo jungiklį.
- Įrenginio stūmimas už rankenos per apdorotiną plotą (žr. „Valymo metodas“).

#### DĖMESIO

Kyla pavojus pažeisti grindų dangą. Prietaisu negali stovėti vienoje vietoje.

### Poliravimas

- Stūmimo rankenos fiksatorių stumkite aukštyn ir pasukite į patogų darbinį aukštį.
- Šepetius įjunkite nuspaukę šepetčių pavaros jungiklį.
- Įrenginio stūmimas už rankenos per apdorotiną plotą (žr. „Valymo metodas“).

#### DĖMESIO

Kyla pavojus pažeisti grindų dangą. Prietaisu negali stovėti vienoje vietoje.

#### Pastaba:

Poliruojant statinio objektus, galima išimti švaraus ir užteršto vandens bakus.

### Sustojimas ir palikimas stovėti

- Atleiskite valomojo tirpalo jungiklį.
- Atleiskite šepetčių pavaros jungiklį.
- Stūmimo rankeną nustatykite į vertikalią padėtį ir užfiksuokite.
- Ištraukite maitinimo laidą.

### Švaraus vandens bako ištuštinimas

- Iškelkite švaraus vandens baką ir nuėškite į utilizavimo patalpą.

#### ⚠ ISPĖJIMAS

Laikykites vietinių nuostatų dėl nuotekų vandens šalinimo.

- Nuimkite švaraus vandens bako dangtelį ir per angą išpilkite skystį.

### Transportavimas

#### ⚠ ATSARGIAI

Sužalojimų ir pažeidimų pavojus! Transportuodami įrenginį, atsižvelkite į jo masę.

- Perveždami prietaisą tam tikra transporto priemone, apsaugokite jį, kad nenuslystų.

Norint sutaupyti vietos, stūmimui skirtą rankeną galima sulenkti arba išmontuoti:

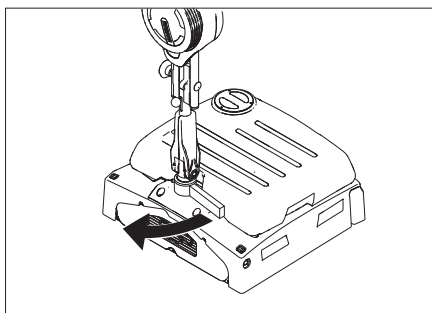
- atlaisvinkite stūmimo rankenos pritvirtinimo žvaigždines rankenėles.
- Išsukite žvaigždines rankenėles, išimkite varžtus ir nuimkite viršutinę stūmimo rankenos dalį.

### Laikymas

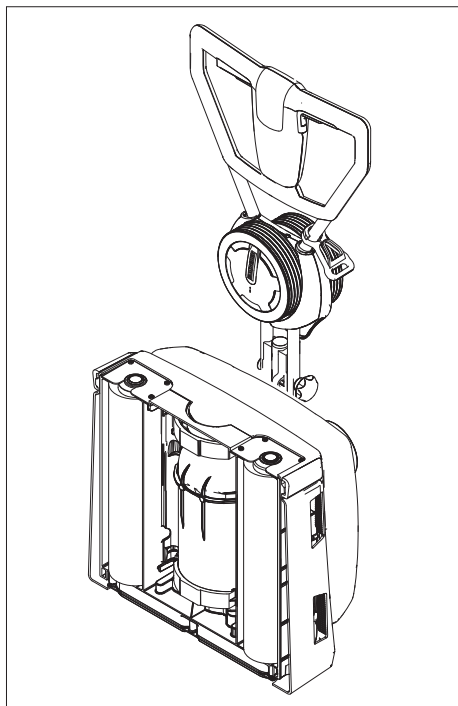
#### ⚠ ATSARGIAI

Sužalojimų ir pažeidimų pavojus! Statydami įrenginį laikyti, atsižvelkite į jo masę.

Šį prietaisą galima laikyti tik patalpose.



- Atlenkite stovėjimo atramą.
- Stūmimo rankenos fiksatorių stumkite aukštyn ir per įrenginį švaraus vandens bakelio kryptimi pasukite atgal, tada užfiksukite.



- Įrenginį pastatykite, kaip parodyta aukščiau.

**Pastaba:**

Pakartotinai pradėdami eksploatuoti, stūmimo rankenos fiksatorių pastumkite aukštyn ir rankeną pasukite į viršų. Sulenkite stovėjimo atramą.

### Techninė priežiūra ir aptarnavimas

**⚠ PAVOJUS**

*Srovės smūgio pavojus!  
Sužalojimų pavojus!*

*Prieš bet kokius darbus su prietaisu, būtina ištraukite tinklo kištuką.*

**DĖMESIO**

*Išbėgus vandeniui prietaisas gali sugesti. Prieš įrenginio priežiūros darbus išleiskite užterštą ir likusį švarų vandenį.*

#### Aptarnavimo planas

**Pabaigus darbą**

**DĖMESIO**

*Pažeidimo pavojus. Nepurškite įrenginio vandeniu ir nenaudokite itin stipriai veikiančių valymo priemonių.*

- Ištuštinkite švaraus vandens baką.

- Švaraus vandens baką praskalaukite švariu vandeniu ir išplaukite prietaisą, kad nesusikauptų apnašų.
- Iš švaraus vandens bako išpilkite likusį vandenį.
- Patikrinkite švaraus vandens bako rutulinio vožtuvo tarpiklį.
- Prieš užsukdami baką, jį išdžiovinkite, kad nesusidarytų nemalonus kvapas.
- Prietaiso išorinį paviršių nuvalykite drėgna, švelniame šarminiame tirpale suvilgyta šluoste.
- Patikrinkite, ar nesusidėvėję šepečiai, jei reikia juos pakeiskite.
- Nuvalykite vandens paskirstymo juostas virš šepelių, jei reikia, ištraukite ir nuplaukite vandeniu.

**Kas mėnesį**

- Išvalykite tarpus tarp šepelių.

**Kasmet**

- Aprašytą apžiūrą patikėkite klientų aptarnavimo tarnybai.

#### Aptarnavimo darbai

**Šepelių volo keitimas**

- Paguldykite prietaisą ant šono.
- Spauskite šepelių keitimo mygtuką ir tuo pačiu metu šepelio veleną lenkite į apačią.
- Ištraukite šepelio veleną.
- Į laikiklius įstatykite naują šepelio veleną ir jį užfiksukite.

**Sutartis dėl aptarnavimo darbų**

Su pardavimo / aptarnavimo biuru galite sudaryti prietaiso priežiūros sutartį, užtikrindami prietaiso patikimą veikimą.

#### Apsauga nuo šalčio

Jei prietaisas gali užšalti:

- Ištuštinkite švaraus vandens baką.
- Valomojo tirpalo jungiklis spaudžiamas tol, kol nustoja tekėti vanduo.
- Prietaisą laikykite nuo šalčio apsaugotoje patalpoje.

### Gedimai

**⚠ PAVOJUS**

*Srovės smūgio pavojus!*

*Sužalojimų pavojus!*

*Prieš bet kokius darbus su prietaisu, būtina ištraukite tinklo kištuką.*

**DĖMESIO**

*Išbėgus vandeniui prietaisas gali sugesti. Prieš įrenginio priežiūros darbus išleiskite užterštą ir likusį švarų vandenį.*

Jei yra gedimas, kurio negalite pataisyti naudodamiesi šia lentele, kreipkitės į klientų aptarnavimo skyrių.

## Gedimai

Gedimas	Šalinimas
Prietaisas neįsijungia	Patikrinkite, ar įkištas tinklo kištukas. Kištukinio lizdo saugikliai per silpni, raskite tinkamą kištukinį lizdą.
Nepakankamas vandens kiekis	Patikrinkite švaraus vandens kiekį, jei reikia, papildykite Išvalykite švaraus vandens bako rutulinį vožtuvą. Patikrinkite, ar švaraus vandens bakas tinkamai uždėtas ant prietaiso. Užsikimšo švaraus vandens bako filtras, išvalykite filtrą. Nuvalykite vandens paskirstymo juostas virš šepėčių ir nuplaukite vandeniu. Patikrinkite, ar neužsikimšęs žarnos ir, jei reikia, išvalykite.
Nepatenkinamas valymo rezultatas	Patikrinkite, ar nesusidėvėję šepėčiai, jei reikia juos pakeiskite. Naudokite nešvarumų pobūdžiui ir grindų dangai tinkančius šepėčių velenus.
Šepėčiai nesisuka	Patikrinkite, ar šepėčių neblokuoja pašaliniai daiktai, jei reikia, juos pašalinkite Suveikė apsauginis maksimalios srovės jungiklis. Apsauginis maksimalios srovės jungiklis darbo režimą atblokuoja po kelių minučių.
Prietaisas vibruoja	Jei šepėčių volai neapvalūs, pakeiskite juos.

## Techniniai duomenys

		1.783-320.0	1.783-321.0
		1.783-320.0	
<b>Galia</b>			
Nominali įtampa	V/Hz	220...240 / 1~50	230 / 1~60
Vidutinis galingumas	W	1300	
Šepėčių variklio galingumas	W	2100	
Didžiausia leistina tinklo varža	omai	0.396+j0.248	
Saugiklio rūšis		IPX4	
Darbinis plotis	mm	400	
Šepėčių skersmuo	mm	96	
Šepėčio sūkių skaičius	1/min	1100	
<b>Matmenys ir masė</b>			
Teorinis našumas	m <sup>2</sup> /h	400	
Švaraus vandens bako talpa	l	10	
Ilgis (be stūmimui skirtos rankenos)	mm	490	
Plotis	mm	460	
Aukštis (be stūmimui skirtos rankenos)	mm	250	
Masė (be bako turinio, be šepėčių)	kg	38	
<b>Nustatytos vertės pagal EN 60335-2-67</b>			
Bendroji virpesių vertė rankoms	m/s <sup>2</sup>	<2,5	
Nesaugumas K	m/s <sup>2</sup>	0,2	
Garso slėgio lygis L <sub>pA</sub>	dB(A)	73	
Neapibrėžtis K <sub>pA</sub>	dB(A)	1	

## Dalys

		Užsakymo Nr.	Vnt.	Prietaisui reikia detalės
Šepečio velenas, raudonas (vidutinis, įprastinis)	Lengvai užterštoms ir jautrioms grindims valyti.	4.762-249.0	1	2
Šepečio velenas, žalias (žvyro)	Stipriai užterštoms grindims valyti.	4.762-252.0	1	2
Šepečio velenas, oranžinis (aukštas/gilus)	Struktūrinėms (apsauginėms ir pan.) grindims šveisti.	4.762-251.0	1	2
Šepečio velenas, baltas (minkštas)	Grindims poliruoti.	4.762-250.0	1	2
Pado velenas	Padui tvirtinti.	4.762-228.0	1	2
Padas, ypač minkštas, baltas	Jautrioms grindims valyti ir poliruoti.	6.369-727.0	1	2
Padas, minkštas, geltonas	Grindims poliruoti.	6.369-724.0	1	2
Padas, pusiau minkštas, raudonas	Lengvai užterštoms grindims valyti.	6.369-726.0	1	2
Padas, kietas, žalias	Vidutiniškai ir stipriai užterštoms grindims valyti.	6.369-725.0	1	2
Mikropluošto velenas	Pilkėjimo žymėms šalinti	4.114-003.0	1	2
Ilgintuvo laidas	20 m	6.647-022.0	1	1

### ES atitikties deklaracija

Šiuo pareiškime, kad toliau aprašyto aparato brėžiniai ir konstrukcija bei mūsų į rinką išleistas modelis atitinka pagrindinius ES direktyvų saugumo ir sveikatos apsaugos reikalavimus. Jei mašinos modelis keičiamas su mumis nepasitarus, ši deklaracija nebegalioja.

**Gaminys:** Grindų valiklis

**Tipas:** 1.783-xxx

**Specialios ES direktyvos:**

2006/42/EB (+2009/127/EB)

2014/30/ES

**Taikomi darnieji standartai:**

EN 55014-1: 2006+A1: 2009+A2: 2011

EN 55014-2: 2015

EN 60335-1

EN 60335-2-67: 2009

EN 61000-3-2: 2014

EN 61000-3-3: 2013

EN 62233: 2008

**Taikomi nacionaliniai standartai:**

-

Pasirašantys asmenys veikia pagal bendrovės vadovų įgaliojimus.

  
H. Jenner  
Chairman of the Board of Management

  
S. Reiser  
Director Regulatory Affairs & Certification

Dokumentacijos tvarkytojas:

S. Reiser

Alfred Kärcher SE & Co. KG

Alfred-Kärcher-Straße 28-40

71364 Winnenden (Germany)

Tel.: +49 7195 14-0

Fax: +49 7195 14-2212

Winnenden, 2019/01/01

### Garantija

Kiekvienoje šalyje galioja mūsų įgaliotų pardavėjų nustatytos garantijos sąlygos. Galimus priedų gedimus garantijos galiojimo laikotarpiu pašalinsime nemokamai, jei tokių gedimų priežastis buvo netinkamos medžiagos ar gamybos defektai. Dėl garantinių gedimų šalinimo kreipkitės į savo pardavėją arba artimiausią klientų aptarnavimo tarnybą pateikdami pirkimą patvirtinantį kasos kvitą.

### Atsarginės dalys

Naudokite tik originalius priedus ir atsargines dalis, taip užtikrinsite, kad prietaisas būtų eksploatuojamas patikimai ir be trikdžių.

Informaciją apie priedus ir atsargines dalis rasite čia: [www.kaercher.com](http://www.kaercher.com).





Перед першим застосуванням вашого пристрою прочитайте цю оригінальну інструкцію з експлуатації, після цього дійте відповідно неї та збережіть її для подальшого користування або для наступного власника.

## Перелік

Правила безпеки . . . . .	UK	1
Функціонування . . . . .	UK	1
Правильне застосування. . . . .	UK	1
Охорона довкілля . . . . .	UK	1
Елементи пристрою. . . . .	UK	2
Перед введенням в експлуатацію . . . . .	UK	2
Експлуатація. . . . .	UK	2
Транспортування . . . . .	UK	4
Зберігання . . . . .	UK	4
Догляд та технічне обслуговування. . . . .	UK	4
Неполадки . . . . .	UK	4
Технічні дані . . . . .	UK	5
Аксесуари . . . . .	UK	6
Заява при відповідності Європейського співтовариства . . . . .	UK	6
Гарантія . . . . .	UK	6
Запасні частини . . . . .	UK	6

## Правила безпеки

Перед першим використанням пристрою слід ознайомитися з цією інструкцією з експлуатації й доданою брошурою з правил безпеки під час роботи із щітковими миючими апаратами 5.956-251.0.

### Рівень небезпеки

#### ⚠ НЕБЕЗПЕКА

Вказівка щодо небезпеки, яка безпосередньо загрожує та призводить до тяжких травм чи смерті.

#### ⚠ ПОПЕРЕДЖЕННЯ

Вказівка щодо потенційно можливої небезпечної ситуації, що може призвести до тяжких травм чи смерті.

#### ⚠ ОБЕРЕЖНО

Вказівка щодо потенційно небезпечної ситуації, яка може спричинити отримання легких травм.

#### УВАГА

Вказівка щодо можливої потенційно небезпечної ситуації, що може спричинити матеріальні збитки.

## Функціонування

Прилад призначений для вологого очищення або натирання рівних підлог. Два зустрічних щіткових вали очищають підлогу за допомогою підвідний миючої рідини. Ширина робочої поверхні в 400 мм та місткість резервуару для чистої води 10 л забезпечують ефективну мийку.

Живлення від мережі забезпечує високу продуктивність без обмеження часу роботи.

### Вказівка:

Відповідно до відповідних завдань по очищенню пристрій можливо оснащувати різним обладнанням. Замовте наш каталог або відвідаєте нашу сторінку в Інтернеті [www.kaercher.com](http://www.kaercher.com).

## Правильне застосування

Використовуйте цю машину для миття лише згідно з інструкцією по експлуатації.

- Прилад можна використовувати для чищення нечутливих до вологи та полірування рівних гладких підлог. Діапазон робочих температур лежить між +5С і +40С.
- Прилад непридатний для прибирання замерзлих підлог (напр., у холодильниках).
- У пристрої дозволяється використовувати лише оригінальне обладнання та оригінальні запасні частини.
- Пристрій був розроблений для мийки підлог усередині приміщень або поверхонь, що перебувають під дахом. Для використання пристрою в інших областях роботи слід перевірити можливість застосування інших щіток.
- Прилад не призначений для чищення громадських шляхів сполучення.
- Цей пристрій придатний для професійного застосування, наприклад, для прибирання майстерень, закладів громадського харчування, будівель, з дозволеними фірмою Kärcher допоміжним обладнанням та запчастинами.

## Охорона довкілля



Матеріали упаковки піддаються переробці для повторного використання. Будь ласка, не викидайте пакувальні матеріали разом із домашнім сміттям, віддайте їх для повторного використання.



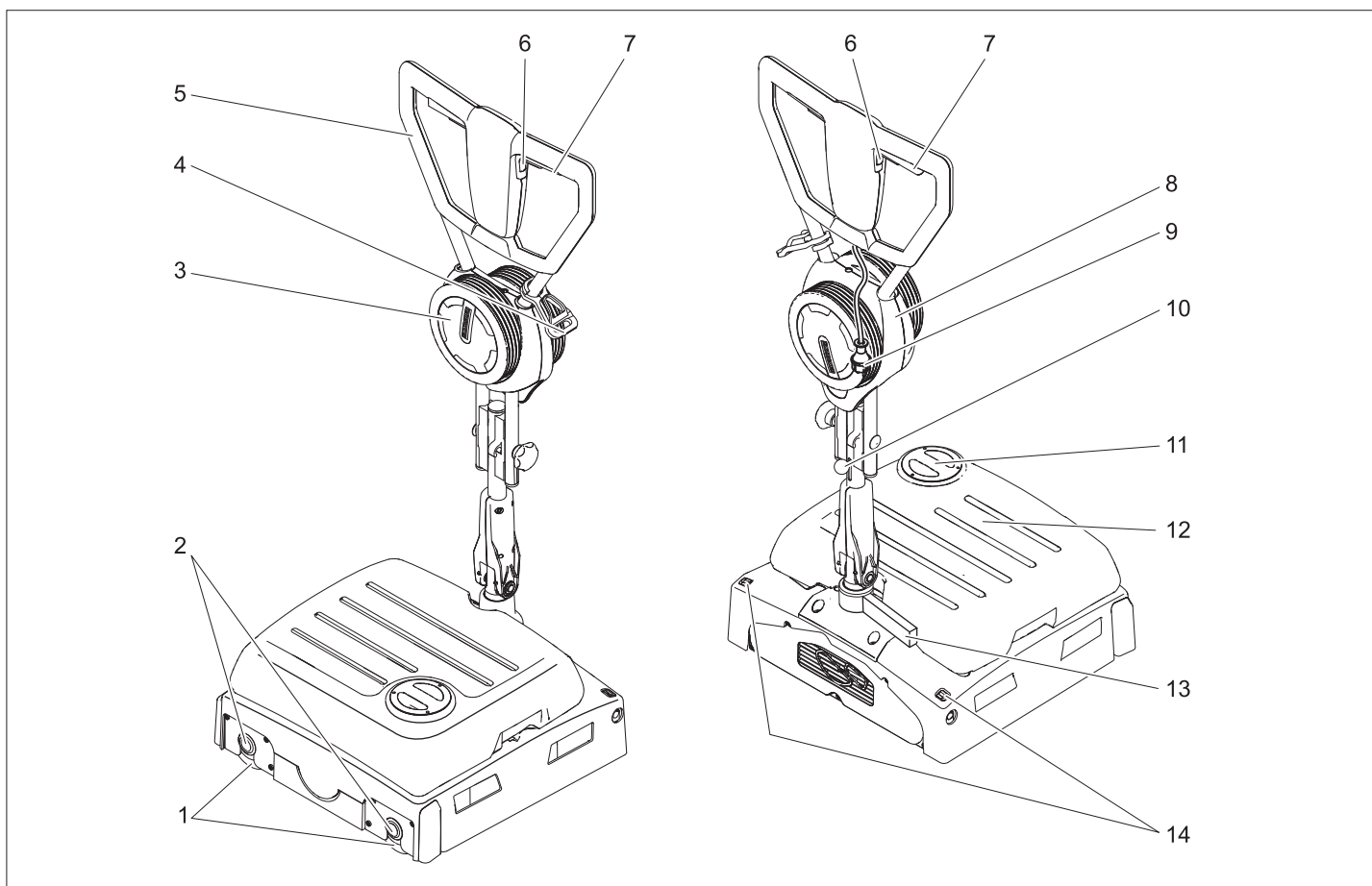
Старі пристрої містять цінні матеріали, що можуть використовуватися повторно. Батареї, мастило та схожі матеріали не повинні потрапити у навколишнє середовище. Тому, будь ласка, утилізуйте старі пристрої за допомогою спеціальних систем збору сміття.

### Інструкції із застосування компонентів (REACH)

Актуальні відомості про компоненти наведені на веб-вузлі за адресою:

[www.kaercher.com/REACH](http://www.kaercher.com/REACH)





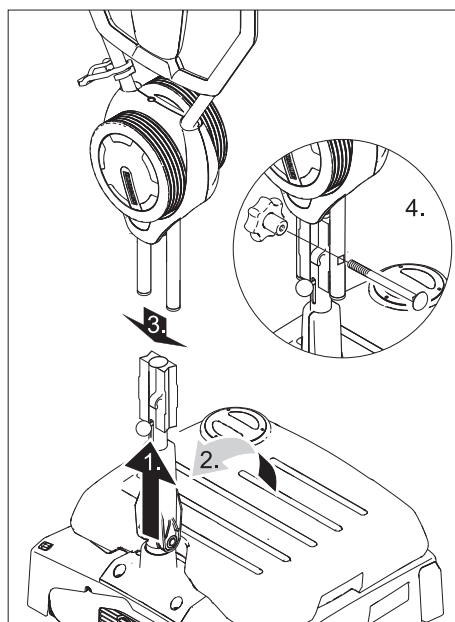
- 1 Щіткові вали
- 2 Кнопка заміни щіток
- 3 Транспортне колесо
- 4 Гак для кабелю
- 5 Тягова ручка
- 6 Вимикач розчину для чищення
- 7 Перемикач приводу щіток
- 8 Тримач транспортного колеса
- 9 Мережевий штекер
- 10 Фіксатор тягової ручки
- 11 Кришка резервуара чистої води
- 12 Резервуар чистої води
- 13 Опора для паркування
- 14 Клавіша розблокування транспортного колеса

### Кольорове маркування

- Органи управління для процесу чищення є жовтими.
- Органи управління для технічного обслуговування та сервісу є світло-сірими.

### Перед введенням в експлуатацію

#### Встановіть провідну дугу



#### **УВАГА**

*Небезпека пошкодження. При монтажі не затискати кабель.*

- ➔ Пересунути наверх фіксатор буксирної скоби.
- ➔ Установити нижню половину буксирної скоби вертикально та зафіксувати.
- ➔ Насунути верхню половину тягової дуги на нижню.

➔ Просунути гвинт, пригвинтити та затягти грибкову рукоятку.

➔ Закріпити кабель на гачках довкола буксирної скоби.

#### Встановлення щіток

Перед пуском в експлуатацію потрібно монтувати щітки (див. "Роботи з технічного обслуговування")

### Експлуатація

#### **Вказівка:**

Для негайного відключення приводу щіток слід негайно відпустити вимикач приводу щіток.

#### Заповнення робочих рідин

#### **⚠ ПОПЕРЕДЖЕННЯ**

*Небезпека пошкодження. Застосовувати тільки рекомендовані мийні засоби. У випадку використання інших мийних засобів експлуатуюча особа бере на себе підвищений ризик щодо безпеки роботи, небезпеки одержання травм та зменшення терміну служби пристрою. Використовувати лише ті мийні засоби, що не містять розчинники, соляну та плавикову (фтористоводневу) кислоту.*

*Дотримуватися вказівок по техніці безпеки, наведених на упаковці засобів для чищення.*

#### **Вказівка:**

Не використовувати сильно пінливі засоби для чищення.

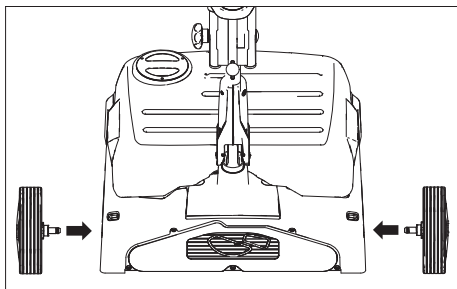
Рекомендовані м'які засоби:

Застосування	Засіб для чищення
Прибирання всіх водостійких підлог	RM 746 RM 780
Прибирання блискучих поверхонь (напр., граніту)	RM 755 es
Прибирання та загальне очищення промислових підлог	RM 69 ASF
Прибирання та загальне очищення керамічної плитки	RM 753
Прибирання кахелю у санітарній сфері	RM 751
Прибирання та дезінфекція у санітарній сфері	RM 732
Видалення бруду з будь-яких стійких до лугів підлог (напр., підлог з полівінілхлориду)	RM 752
Видалення бруду з лінолеумних покриттів	RM 754

- ➔ Відкрити кришку резервуара чистої води.
- ➔ Залити суміш води та засобу для чищення. Максимальна температура рідини 50 °С.
- ➔ Закрити кришку резервуара чистої води.

### Пересування до місця роботи

- ➔ Установити буксирну скобу вертикально та зафіксувати.



- ➔ Вставити осі транспортних коліс в отвори на пристрої та зафіксувати.
- ➔ Нахилити пристрій та пересунути на транспортних колесах до місця застосування.

На місці застосування:

- ➔ Нажати кнопку розблокування транспортного колеса та вийняти транспортне колесо.
- ➔ Вставити транспортні колеса до упору в тримач транспортного колеса.

### Підключити до електромережі

#### ⚠ НЕБЕЗПЕКА

Небезпека ураження електричним струмом.

Перед кожним використанням пристрою перевіряти мережний кабель на пошкодження. Не користуватись пристроєм з пошкодженим кабелем. Замінити пошкоджений кабель з допомогою електрика.

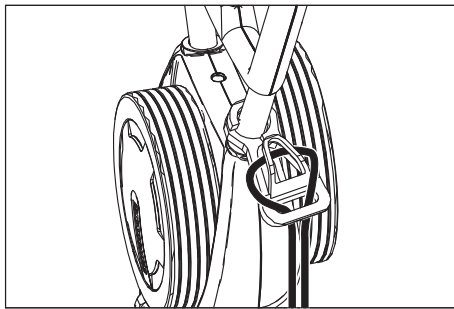
#### УВАГА

Небезпека пошкодження!

Забороняється перевищувати максимально допустимий повний опір в точці під'єднання до мережі (див. Технічні дані). В тому випадку, якщо вам не відома вели-

чина повного опору мережі в точці електричного підключення, зверніться в енергозабезпечуючу організацію.

Використовувати подовжувач достатнього діаметра (див. розділ "Технічні дані") і повністю розмотати його з катушки.



- ➔ Кінець подовжувального шнура вкласти петлею у крюк для кабелю.
- ➔ Вставити штепсельну вилку в електророзетку.

#### ⚠ НЕБЕЗПЕКА

Небезпека поранення електричним струмом унаслідок пошкодженого мережного кабелю. Мережний кабель не повинен стикатися зі щітками, що обертаються.

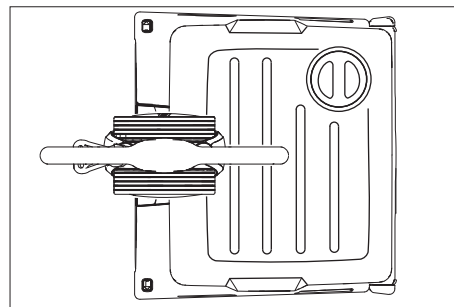
#### УВАГА

Небезпека ушкодження. При проведенні очищення поблизу кутів пристрій з роликками, що відбивають, слід встановити горизонтально по відношенню до стіни.

### Спосіб миття

#### Перемістити пристрій вперед та назад

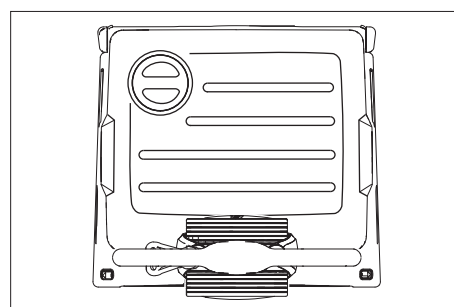
- ➔ Установити тягову дугу вертикально та зафіксувати.



- ➔ Нажати буксирну скобу пристрою вниз та повернути в зазначене вище положення.
- ➔ Увести пристрій в експлуатацію (див. "Очищення") та пересувати апарат вперед та назад по поверхні, що очищується.

#### Переміщати пристрій з боку у бік

- ➔ Установити тягову дугу вертикально та зафіксувати.



- ➔ Нажати буксирну скобу пристрою вниз та повернути в зазначене вище положення.
- ➔ Увести пристрій в експлуатацію (див. розділ "Очищення").
- ➔ **Пересунути пристрій вліво:** Натиснути на буксирну скобу з лівої сторони вниз.
- ➔ **Пересунути пристрій вправо:** Натиснути на буксирну скобу із правої сторони вниз.

### Миття

- ➔ Витягнути наверх фіксатор буксирної скоби та встановити буксирну скобу на зручну робочу висоту.
- ➔ Включити щітки, нажавши на вимикач тягового двигуна.
- ➔ Включити зволоження щіток, нажавши на вимикач розчину для чищення.
- ➔ Притримуючи пристрій буксирну скобу, провести його по поверхні, що очищується (див. "Спосіб мийки").

#### УВАГА

Небезпека ушкодження покриття підлоги. Не працювати з пристроєм на одному місці.

### Полірування

- ➔ Витягнути наверх фіксатор буксирної скоби та встановити буксирну скобу на зручну робочу висоту.
- ➔ Включити щітки, нажавши на вимикач тягового двигуна.
- ➔ Притримуючи пристрій буксирну скобу, провести його по поверхні, що очищується (див. "Спосіб мийки").

#### УВАГА

Небезпека ушкодження покриття підлоги. Не працювати з пристроєм на одному місці.

#### Вказівка:

Для проведення полірування під санітарно-технічними пристроями можна зняти резервуари для чистої та брудної води.

### Зупинка та відключення

- ➔ Відпустити вимикач розчину для чищення.
- ➔ Відпустити перемикач "Привід щіток".
- ➔ Установити тягову дугу вертикально та зафіксувати.
- ➔ Витягнути мережевий кабель.

### Видалення вмісту з резервуара для чистої води

- ➔ Зняти резервуар для чистої води та передати організації, що виконує послуги з утилізації відходів.

#### ⚠ ПОПЕРЕДЖЕННЯ

Слідуйте місцевим нормам щодо стічних вод.

- ➔ Зняти кришку резервуара для чистої води та вилити рідину через жолобок.

## Транспортування

### ⚠ ОБЕРЕЖНО

Небезпека травм та пошкоджень! При транспортуванні слід звернути увагу на вагу пристрою.

→ Для транспортування пристрою на машині слід вжити заходів від зсуву пристрою.

Для економії місця тягову дугу можна скласти або вкласти її елементи друг у друга.

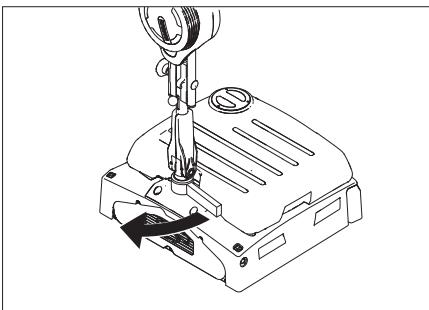
- Послабити грибкові ручки на кріпленні тягової дуги
- Відкрутити грибкові ручки, вийняти гвинти та зняти верхню половину тягової дуги.

## Зберігання

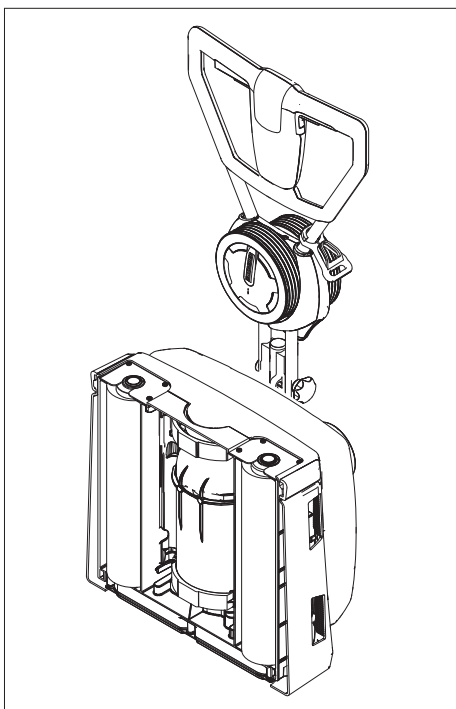
### ⚠ ОБЕРЕЖНО

Небезпека травм та пошкоджень! При зберіганні звернути увагу на вагу пристрою.

Цей прилад має зберігатися лише у внутрішніх приміщеннях.



- Відкинути опору для паркування.
- Витягнути наверх фіксатор буксирної скоби, повернути буксирну скобу над пристроєм вниз у напрямку резервуара для свіжої води та зафіксувати.



- Поставити пристрій на зберігання так, як показано вище.

### Вказівка:

Для продовження роботи витягнути наверх фіксатор буксирної скоби та нахи-

лити буксирну скобу вперед. Скласти опору для паркування.

## Догляд та технічне обслуговування

### ⚠ НЕБЕЗПЕКА

Небезпека ураження електричним струмом! Небезпека травмування!

Перед початком усіх робіт з приладом витягнути штепсельну вилку з розетки.

### УВАГА

Небезпека пошкодження пристрою водою, що витікає. Перед початком робіт злити з пристрою брудну воду та рештки чистої води.

## План техогляду

### Після роботи

#### УВАГА

Небезпека ушкодження. Не обприскуйте пристрій водою та не використовуйте агресивні засоби для чищення.

- Видалити вміст із резервуара для чистої води.
- Заповнити резервуар для чистої води чистою водою та промити пристрій, щоб уникнути утворення відкладень.
- Видалити залишок води з резервуара для чистої води.
- Перевірити ущільнення кульового клапана в резервуарі для чистої води.
- Висушити резервуар перед закриттям для запобігання появи запаху.
- Очистити прилад ззовні, використовуючи для цього вологу ганчірку, просочену слабким лужним розчином.
- Перевірити щітки на предмет зношування, при необхідності замінити.
- Очистити пристрій розподільника води над щітками, при необхідності вийняти його та промити водою.

### Щомісяця

- Прочистити канал щітки.

### Щорічно

- Забезпечити проведення запропонованого огляду службою технічної підтримки.

## Профілактичні роботи

### Замінити валики щіток

- Покласти пристрій на бік.
- Нажати кнопку заміни щітки та одночасно відкинути вниз щітковий вал.
- Вийняти щітковий вал
- Насадити новий щітковий вал на захват та зафіксувати його.

### Договір на техобслуговування

Для надійної роботи пристрою з відповідним консультантом по збуту/сервісним консультантом можна укласти договір про технічне обслуговування.

## Захист від морозів

В разі небезпеки замерзання:

- Видалити вміст із резервуара для чистої води.

→ Натискати на вимикач розчину для чищення, поки не припиниться вихід води.

→ Зберігайте прилад в захищеному від морозу приміщенні.

## Неполадки

### ⚠ НЕБЕЗПЕКА

Небезпека ураження електричним струмом! Небезпека травмування!

Перед початком усіх робіт з приладом витягнути штепсельну вилку з розетки.

### УВАГА

Небезпека пошкодження пристрою водою, що витікає. Перед початком робіт злити з пристрою брудну воду та рештки чистої води.

В разі виникнення пошкоджень, які не можна усунути за допомогою цієї таблиці, телефонуйте до сервісного центру.

## Неполадки

Несправність	Усунення
Прилад не запускається	Перевірити, чи вставлена штепсельна вилка в розетку. Запобіжник розетки розташований занадто низько, знайти підходящу розетку.
Недостатня кількість води	Перевірити рівень чистої води, при необхідності долити Очистити кульовий клапан резервуара для чистої води. Перевірити правильність встановлення резервуара для чистої води на пристрої. Засмітився фільтр резервуара чистої води, очистити. Вийняти пристрій розподільника води над щітками та промити водою. Перевірити засмічення шлангів, при необхідності зробити чищення
Недостатній результат очищення	Перевірити щітки на предмет зношування, при необхідності замінити. Для кожного виду забруднень та покриття підлоги використовувати відповідний тип щітки.
Щітки не повертаються	Перевірити, чи не заблоковані щітки сторонніми предметами, при необхідності видалити сторонні предмети Спрацював вимикач пристрою захисту від перевантажень. Вимикач пристрою захисту від перевантажень дозволить продовжити роботу максимум через один хвилину.
Пристрій вібрує	Щіткові валики овальної форми, замінити щіткові валики.

## Технічні дані

		1.783-320.0	1.783-321.0
		1.783-320.0	
<b>Потужність</b>			
Номинальна напруга	В/Гц	220...240 / 1~50	230 / 1~60
Середнє споживання потужності	Вт	1300	
Потужність всмоктування щіток	Вт	2100	
Максимальний допустимий опір мережі	Ом	0.396+j0.248	
Ступінь захисту		IPX4	
Робоча ширина	мм	400	
Діаметр щітки	мм	96	
Кількість обертів щітки	1/хв.	1100	
<b>Розміри та вага</b>			
Теоретична потужність на одиницю поверхні	м <sup>2</sup> /г	400	
Місткість резервуара для чистої води	л	10	
Довжина (без провідної дуги)	мм	490	
Ширина	мм	460	
Висота (без провідної дуги)	мм	250	
Вага (без вмісту резервуарів, без щіток)	кг	38	
<b>Значення встановлено згідно стандарту EN 60335-2-67</b>			
Загальне значення коливань плечей	м/с <sup>2</sup>	<2,5	
Небезпека К	м/с <sup>2</sup>	0,2	
Рівень шуму L <sub>рА</sub>	дБ(А)	73	
Небезпека К <sub>рА</sub>	дБ(А)	1	

## Акcesуари

		№ замовлення	Штук	Кількість, необхідна для приладу
Вал щітки, червоний (середній, стандарт)	Для очищення делікатних або малозабруднених підлог.	4.762-249.0	1	2
Вал щітки, зелений (грубозернисте покриття)	Для очищення сильно забруднених підлог.	4.762-252.0	1	2
Вал щітки, оранжевий (високий, глибокий)	Для мийки структурних підлог (протиковзний кахель і т. п.)	4.762-251.0	1	2
Вал щітки, білий (середній, стандарт)	Для полірування підлог.	4.762-250.0	1	2
Вал для вальцьових накладок	Для кріплення вальцьових накладок.	4.762-228.0	1	2
Накладка, дуже м'яка, біла	Для чищення та полірування легкопсувних підлог.	6.369-727.0	1	2
Накладка, м'яка, жовта	Для полірування підлог.	6.369-724.0	1	2
Накладка, напівтверда, червона	Для очищення мало забруднених підлог.	6.369-726.0	1	2
Накладка, тверда, зелена	Для чищення нормально та сильно забруднених підлог.	6.369-725.0	1	2
Валик з мікрофібри	Для видалення сірого нальоту	4.114-003.0	1	2
Подовжувач	20 m	6.647-022.0	1	1

### Заява при відповідності Європейського співтовариства

Цим ми повідомляємо, що нижче зазначена машина на основі своєї конструкції та конструктивного виконання, а також у випущеної у продаж моделі, відповідає спеціальним основним вимогам щодо безпеки та захисту здоров'я представлених нижче директив ЄС. У випадку неузгодженої з нами зміни машини ця заява втрачає свою силу.

**Продукт:** Очищувач підлоги

**Тип:** 1.783-xxx

**Відповідна директива ЄС**

2006/42/ЄС (+2009/127/ЄС)

2014/30/EU

**Прикладні гармонізуючі норми**

EN 55014-1: 2006+A1: 2009+A2: 2011

EN 55014-2: 2015

EN 60335-1

EN 60335-2-67: 2009

EN 61000-3-2: 2014

EN 61000-3-3: 2013

EN 62233: 2008

**Запропоновані національні норми**

-

Особи, що нижче підписалися, діють від імені та за довіреністю керівництва.

  
H. Jenner  
Chairman of the Board of Management

  
S. Reiser  
Director Regulatory Affairs & Certification

Уповноважений співробітник по веденню документообігу:

S. Reiser

Alfred Kärcher SE & Co. KG  
Alfred-Kärcher-Straße 28-40  
71364 Winnenden (Germany)  
Tel.: +49 7195 14-0  
Fax: +49 7195 14-2212

Winnenden, 2019/01/01

### Гарантія

У кожній країні діють умови гарантії, що надається нашою відповідальною фірмою-продавцем. Неполадки в роботі вашого обладнання ми усуваємо безкоштовно протягом терміну дії гарантії, якщо вони викликані браком матеріалу або виробничим браком. У гарантійному випадку звертайтеся, будь ласка, з документами, що підтверджують покупку пристрою, до вашого торгового агента або до наведених нижче пунктів гарантійного обслуговування клієнтів.

### Запасні частини

Слід використовувати лише оригінальні комплектуючі та оригінальні запасні деталі, тому що саме вони гарантують безпечну та безперебійну експлуатацію приладу.

Інформація щодо комплектуючих та запасних деталей міститься на сайті [www.kaercher.com](http://www.kaercher.com).











<http://www.kaercher.com/dealersearch>

